



**Lapis**



***SALICE***



## Indice



Lapis • Silentia+ • Серия 200 для толстых дверей • Открывание на 94°	стр. 4
Lapis • Silentia+ • Серия 700 • Открывание на 110°	стр. 6
Lapis с системой Push • Открывание на 94°	стр. 8



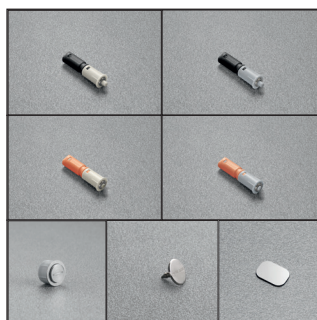
Ответные планки	стр. 10
-----------------	---------



Габариты петли с декоративными накладками	стр. 11
Инструкция по монтажу декоративных накладок	стр. 12
Инструкция по демонтажу декоративных накладок	стр. 14



Обзор цветов декоративных накладок	стр. 15
------------------------------------	---------



Магнитные толкатели для Lapis Push	стр. 18
------------------------------------	---------

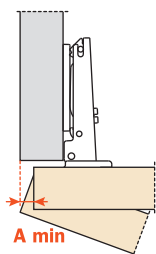
**Lapis • Silentia+ • Серия 200 для толстых дверей • Открывание на 94°**



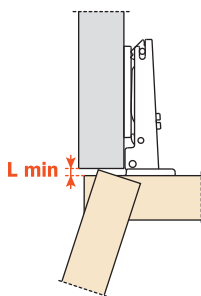
**Техническая информация**

Петли со встроенным регулируемым механизмом плавного закрытия, приводимым в действие двумя демпферами с силиконовым маслом, расположенными в чашке петли. Инновационный переключатель позволяет регулировать силу торможения.  
 Толщина двери мин. 18 мм.  
 Глубина чашки 15,5 мм.  
 Открывание на 94°.  
 Допустимый отступ от края двери для сверления (K): от 3 до 9 мм.  
 Совместимы только с линейными защелкивающимися ответными планками Domi (BAP).

**Зазоры, необходимые для открывания двери**



T=	19	20	21	22	23	24	25	26	27	28	29	30	31	32	33	34	35
K=3 <b>A=</b>	0.1	0.2	0.3	0.4	0.5	0.7	0.8	1.0	1.6	2.6	3.5	4.5	5.4	6.4	7.4	8.3	9.3
K=4 <b>A=</b>	0.1	0.2	0.3	0.4	0.5	0.7	0.8	1.0	1.2	1.9	2.8	3.8	4.7	5.7	6.6	7.6	8.6
K=5 <b>A=</b>	0.1	0.2	0.3	0.4	0.5	0.7	0.8	1.0	1.2	1.4	2.2	3.1	4.1	5.0	5.9	6.9	7.8
K=6 <b>A=</b>	0.1	0.2	0.3	0.4	0.5	0.6	0.8	1.0	1.2	1.4	1.7	2.6	3.5	4.4	5.3	6.2	7.2
K=7 <b>A=</b>	0.1	0.2	0.3	0.4	0.5	0.6	0.8	1.0	1.1	1.3	1.6	2.1	3.0	3.8	4.7	5.6	6.5
K=8 <b>A=</b>	0.1	0.2	0.3	0.4	0.5	0.6	0.8	0.9	1.1	1.3	1.6	1.8	2.5	3.3	4.2	5.1	6.0
k=9 <b>A=</b>	0.1	0.2	0.3	0.4	0.5	0.6	0.8	0.9	1.1	1.3	1.5	1.8	2.1	2.9	3.7	4.6	5.4



K	3	4	5	6	7	8	9
<b>L=</b>	0.0	0.0	0.0	0.0	0.0	0.3	1.3

Значения приведены для фасадов с прямоугольными торцами. Для фасадов со скругленными торцами значения зазоров "А" и "L" ниже.

**Проекция фасада**

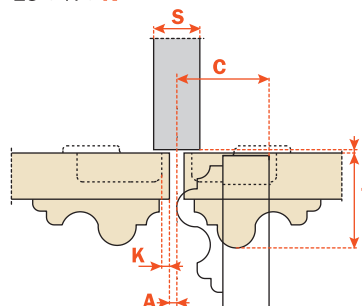
Выступ фасада от боковины при полном открывании. Цифры приведены для петли с прямым плечом, монтажной пластины высотой H=0 мм и значения K = 3 мм.



**Величина "С"**

С помощью этой формулы вы можете рассчитать максимальную толщину фасада, позволяющую открыть его не касаясь боковины и фасада соседнего шкафа или стены. Учитывайте приведенные выше значения L • K • T.

$C = 23 + K + A$

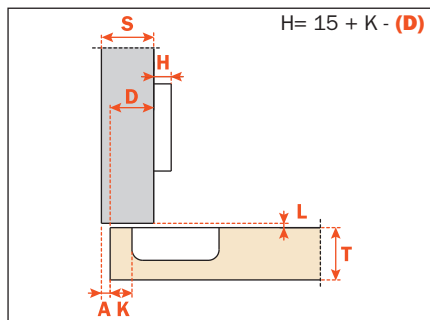


Упаковка

Коробки по 300 шт. • Поддоны по 7.200 шт.

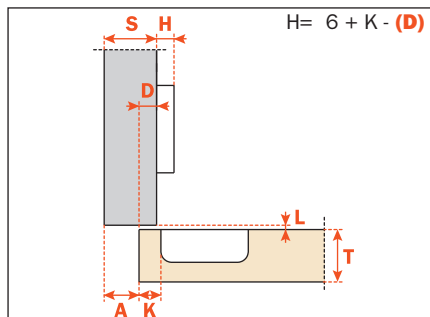
Используйте эти формулы, чтобы определить изгиб плеча петли, отступ «К» и высоту ответной планки «Н», необходимые для решения каждой прикладной задачи.

## Изгиб плеча 0 – накладная

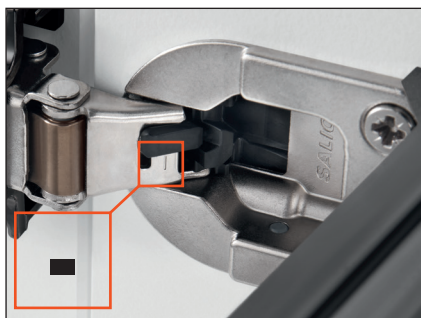
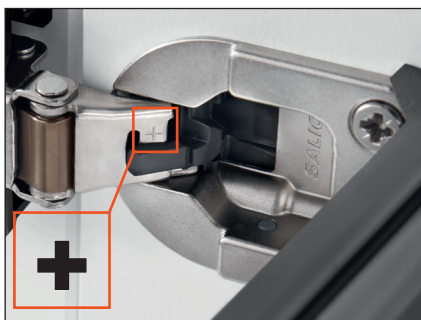
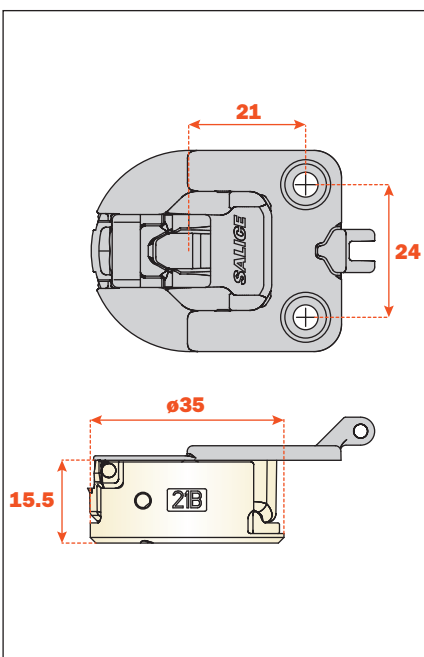


**C21BAE9**

## Изгиб плеча 9 – полунакладная



**C21BGE9**



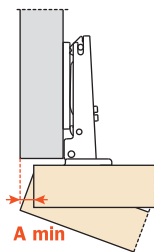
## Lapis • Silentia+ • Серия 700 • Открывание на 110°



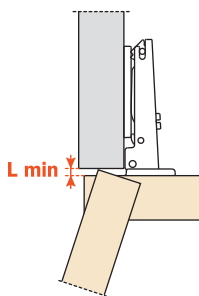
### Техническая информация

Петли со встроенным регулируемым механизмом плавного закрытия, приводимым в действие двумя демпферами с силиконовым маслом, расположенными в чашке петли. Инновационный переключатель позволяет регулировать силу торможения.  
 Толщина двери мин. 16 мм.  
 Глубина чашки 13,5 мм.  
 Открывание на 110°.  
 Допустимый отступ от края двери для сверления (K): от 3 до 6 мм.  
 Совместимы только с линейными защелкивающимися ответными планками Domi (BAP).

### Зазоры, необходимые для открывания двери



T=	16	17	18	19	20	21	22	23	24	25	26
K=3 <b>A=</b>	0.7	0.9	1.1	1.3	1.6	1.9	2.2	2.6	3.2	4.4	5.7
K=4 <b>A=</b>	0.6	0.8	1.1	1.3	1.6	1.8	2.2	2.5	2.9	3.4	4.7
K=5 <b>A=</b>	0.6	0.8	1.0	1.3	1.5	1.8	2.1	2.4	2.8	3.2	3.7
K=6 <b>A=</b>	0.6	0.8	1.0	1.2	1.5	1.8	2.1	2.4	2.7	3.1	3.6



T=	16	17	18	19	20	21	22	23	24	25	26
K=3 <b>L=</b>	0.0	0.0	0.0	0.0	0.0	0.0	0.0	0.2	0.4	0.6	0.9
K=4 <b>L=</b>	0.0	0.0	0.0	0.3	0.5	0.7	0.9	1.1	1.4	1.6	1.8
K=5 <b>L=</b>	0.6	0.8	1.0	1.2	1.5	1.7	1.9	2.1	2.4	2.6	2.8
K=6 <b>L=</b>	1.5	1.8	2.0	2.2	2.4	2.7	2.9	3.1	3.3	3.6	3.8

Значения приведены для фасадов с прямоугольными торцами. Для фасадов со скругленными торцами значения зазоров "А" и "L" ниже.

### Проекция фасада

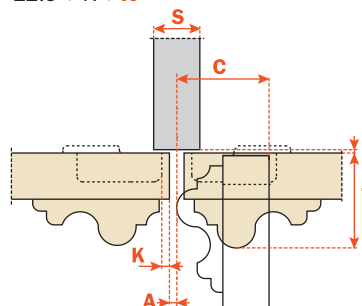
Выступ фасада от боковины при полном открывании. Цифры приведены для петли с прямым плечом, монтажной пластины высотой H=0 мм и значения K = 3 мм.



### Величина "С"

С помощью этой формулы вы можете рассчитать максимальную толщину фасада, позволяющую открыть его не касаясь боковины и фасада соседнего шкафа или стены. Учитывайте приведенные выше значения L • K • T.

$$C = 22.5 + K + A$$

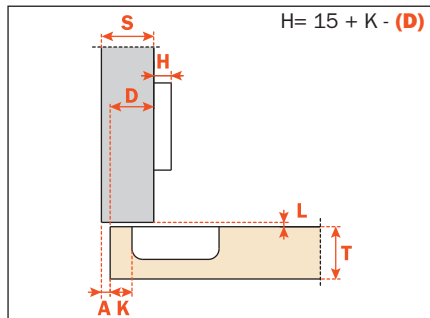


## Упаковка

Коробки по 300 шт. • Поддоны по 7.200 шт.

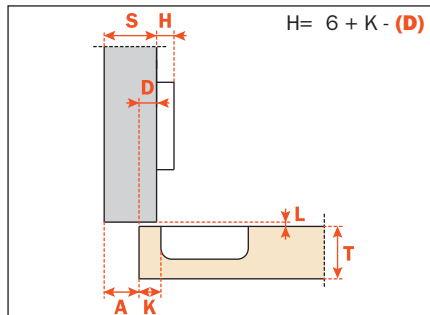
Используйте эти формулы, чтобы определить изгиб плеча петли, отступ «К» и высоту ответной планки «Н», необходимые для решения каждой прикладной задачи.

### Изгиб плеча 0 – накладная

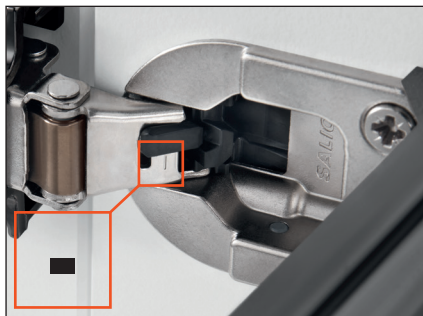
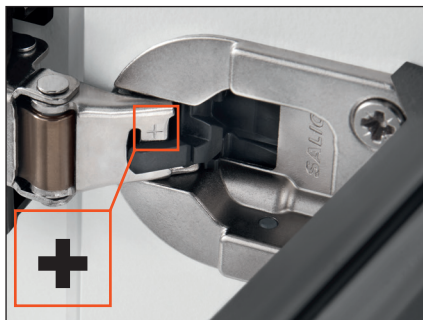
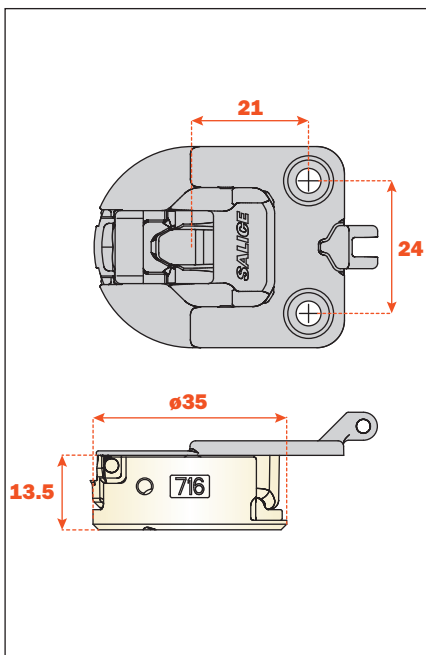


**C716AE9**

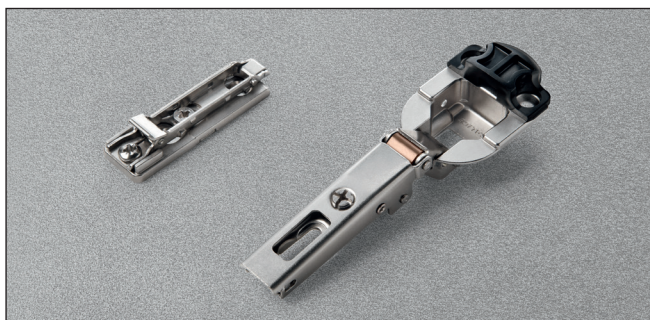
### Изгиб плеча 9 – полунакладная



**C716GE9**



## Lapis с системой Push для толстых фасадов • Открывание на 94°



### Техническая информация

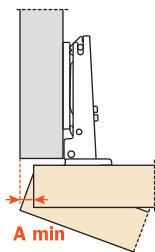
Петли снабжены специальной пружиной, которая позволяет открывать фасад простым нажатием. Для дверей толщиной до 35 мм с особыми формами. Глубина чашки петли 11 мм.

Открывание на 94°.

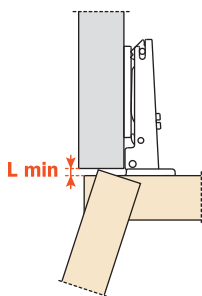
Допустимый отступ от края двери для сверления (K): от 3 до 9 мм.

Совместимы только с линейными защелкивающимися ответными планками Domi (BAP).

### Зазоры, необходимые для открывания двери



T=	19	20	21	22	23	24	25	26	27	28	29	30	31	32	33	34	35
K=3 <b>A=</b>	0.1	0.2	0.3	0.4	0.5	0.7	0.8	1.0	1.6	2.6	3.5	4.5	5.4	6.4	7.4	8.3	9.3
K=4 <b>A=</b>	0.1	0.2	0.3	0.4	0.5	0.7	0.8	1.0	1.2	1.9	2.8	3.8	4.7	5.7	6.6	7.6	8.6
K=5 <b>A=</b>	0.1	0.2	0.3	0.4	0.5	0.7	0.8	1.0	1.2	1.4	2.2	3.1	4.1	5.0	5.9	6.9	7.8
K=6 <b>A=</b>	0.1	0.2	0.3	0.4	0.5	0.6	0.8	1.0	1.2	1.4	1.7	2.6	3.5	4.4	5.3	6.2	7.2
K=7 <b>A=</b>	0.1	0.2	0.3	0.4	0.5	0.6	0.8	1.0	1.1	1.3	1.6	2.1	3.0	3.8	4.7	5.6	6.5
K=8 <b>A=</b>	0.1	0.2	0.3	0.4	0.5	0.6	0.8	0.9	1.1	1.3	1.6	1.8	2.5	3.3	4.2	5.1	6.0
K=9 <b>A=</b>	0.1	0.2	0.3	0.4	0.5	0.6	0.8	0.9	1.1	1.3	1.5	1.8	2.1	2.9	3.7	4.6	5.4



K=	3	4	5	6	7	8	9
<b>L=</b>	0.0	0.0	0.0	0.0	0.0	0.3	1.3

Значения приведены для фасадов с прямоугольными торцами. Для фасадов со скругленными торцами значения зазоров "А" и "L" ниже.

### Проекция фасада

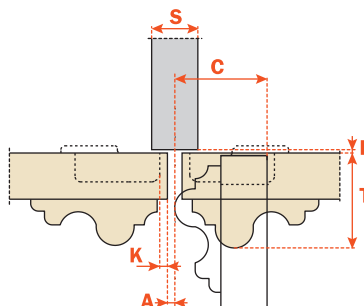
Выступ фасада от боковины при полном открывании. Цифры приведены для петли с прямым плечом, монтажной пластины высотой H=0 мм и значения K = 3 мм.



### Величина "С"

С помощью этой формулы вы можете рассчитать максимальную толщину фасада, позволяющую открыть его не касаясь боковины и фасада соседнего шкафа или стены. Учитывайте приведенные выше значения L • K • T.

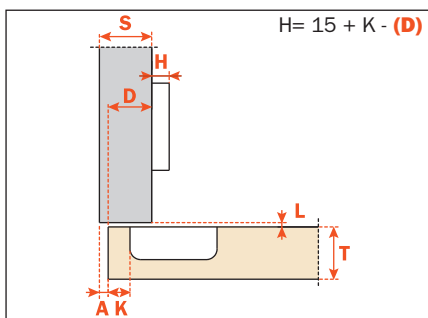
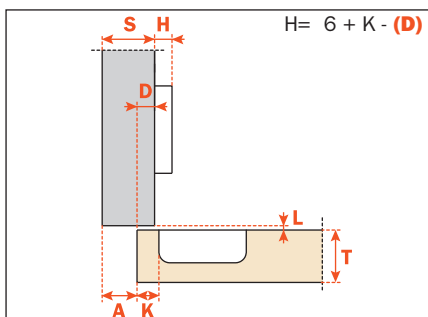
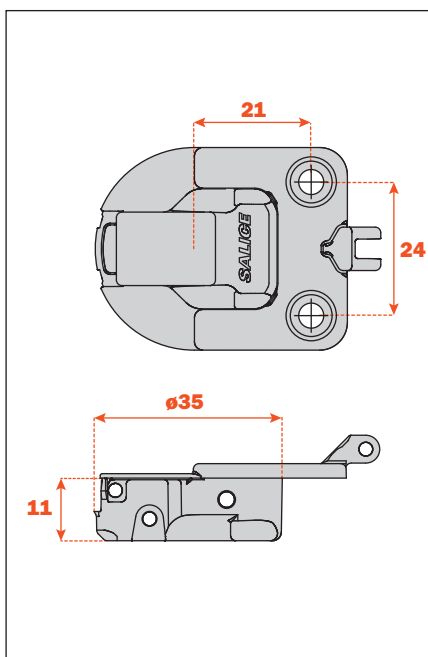
$$C = 23 + K + A$$



**Упаковка**

Коробки по 300 шт. • Поддоны по 7.200 шт.

Используйте эти формулы, чтобы определить изгиб плеча петли, отступ «К» и высоту ответной планки «Н», необходимые для решения каждой прикладной задачи.

**Изгиб плеча 0 – накладная**

**C21VA99**
**Изгиб плеча 9 – полунакладная**

**C21VG99**


Ассортимент толкателей и магнитных ответных планок смотрите на стр. 18.

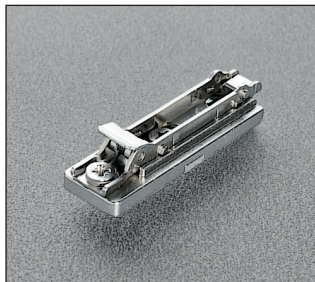
## Lapis • ответные планки быстрого монтажа

### Упаковка

Коробки по 300 шт. • Поддоны по 7.200 шт.

- 21+32 мм присадочные размеры.
- Регулировка высоты и глубины с помощью эксцентрика на ответной планке.

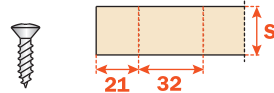
### BAP3R



Ответная планка, замок.  
Крепление на саморез.

В 3.5 DIN 7983.

H= 0 1 2 3 4 5 6

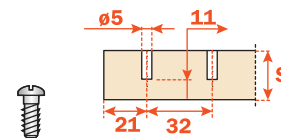


### BAPGR

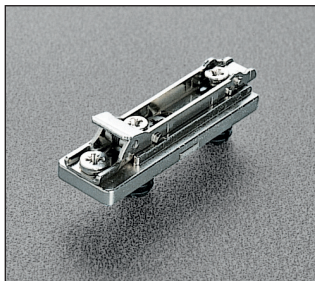


Ответная планка, замок.  
Крепление на евроинт.  
Сверление  $\varnothing 5 \times 11$ .

H= 0 1 2 3 4 5 6

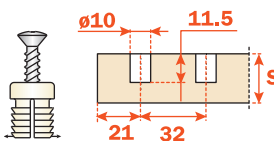


### BAPMR

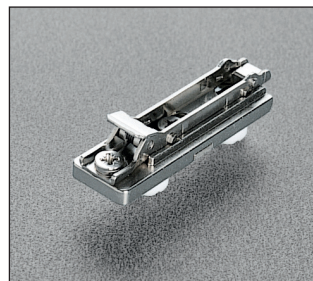


Ответная планка, замок.  
С распорным дюбелем.  
Сверление  $\varnothing 10 \times 11,5$ .

H= 0 1 2 3 4 5 6

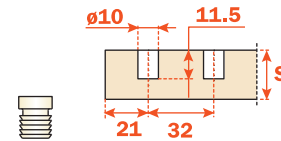


### BAP7R

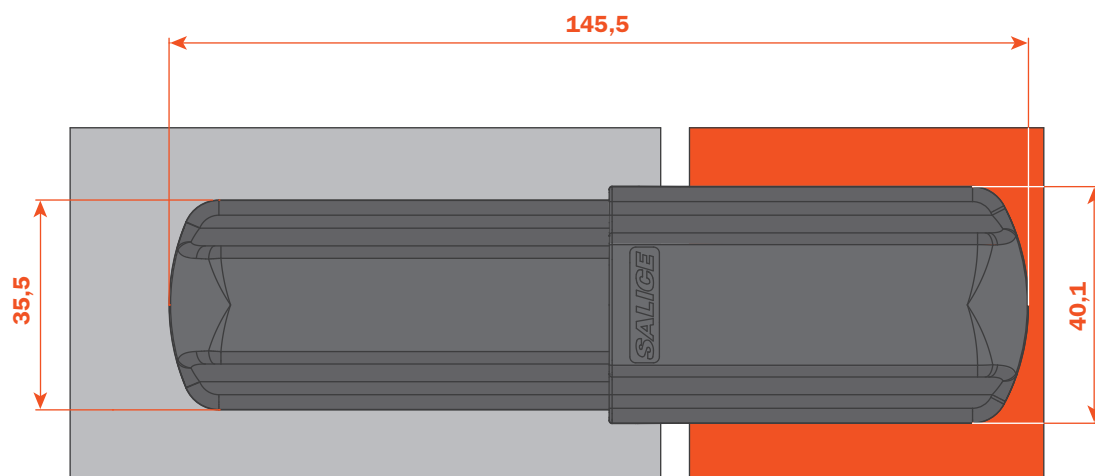


Ответная планка, замок.  
Под запрессовку.  
Сверление  $\varnothing 10 \times 11,5$ .

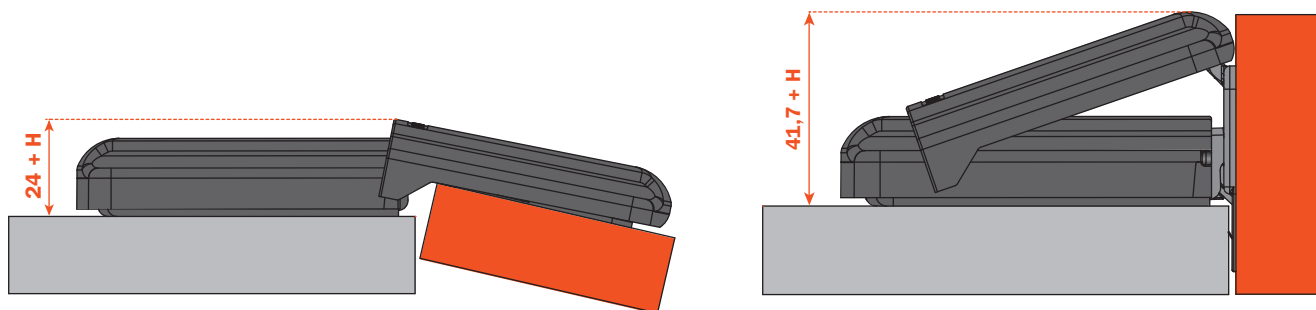
H= 0 1 2 3 4 5 6



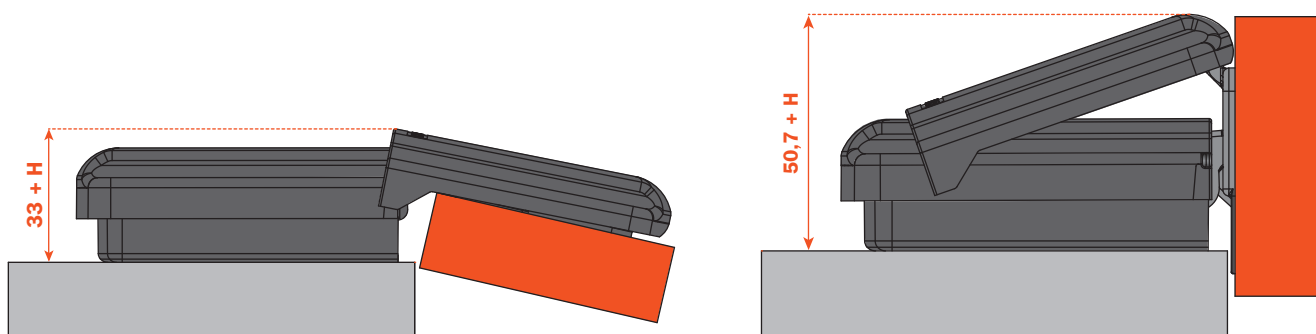
## Техническая информация • Декоративные накладки



### Lapis накладная петля • 0 изгиб плеча • 0 ответная планка



### Lapis полунакладная петля • 9 изгиб плеча • 0 ответная планка



## Lapis • Инструкции по монтажу

**Установка декоративной накладки на плечо петли.**  
После монтажа ответной планки установите основание декоративной накладки.

Основание установлено.



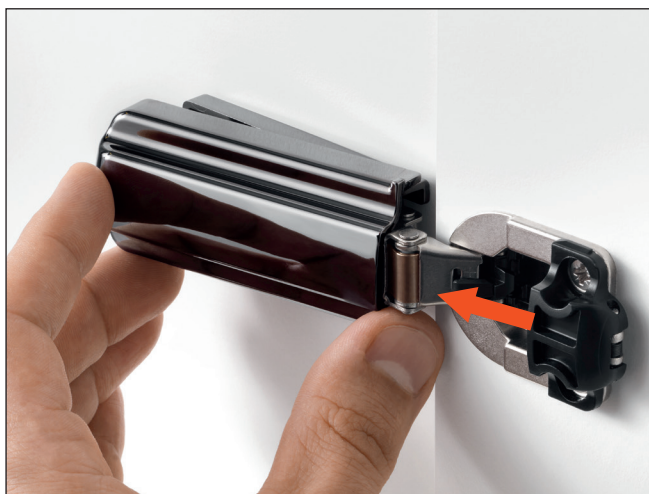
Зафиксируйте плечо петли на ответной планке.

Теперь можно установить декоративную крышку.



Позиционируйте декоративную крышку.

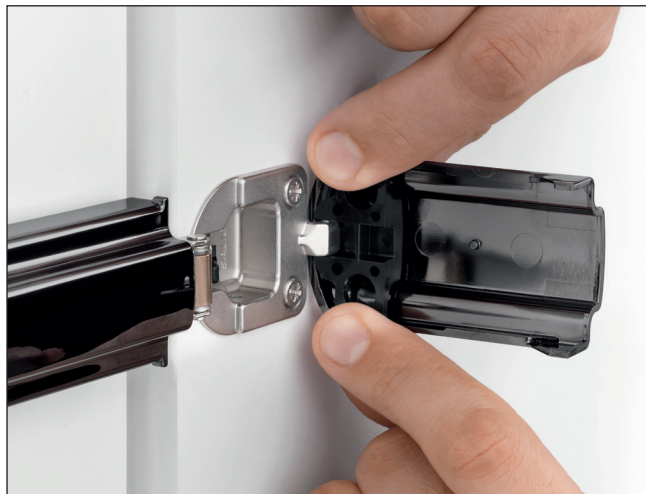
Нажмите до щелчка.



**Установка декоративной накладки на чашку петли.**  
Поднимите держатель.



Закрепите заглушку на держателе.



Слегка прикройте дверцу, чтобы убедиться, что декоративные накладки установлены правильно.



## Lapis • Демонтаж декоративных накладок

Наполовину закройте дверцу и поднимите декоративную накладку.

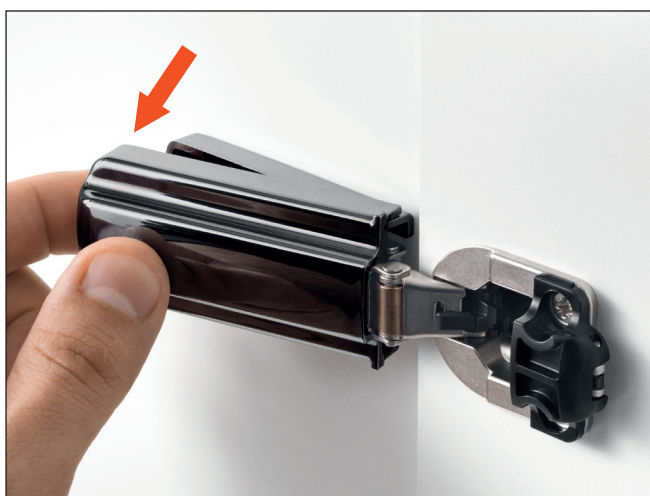


Снимите декоративную крышку с плеча петли.

Откройте дверцу, сдвиньте накладку, как показано на рисунке.



Отщелкните плечо петли от ответной планки.



Снимите основание декоративной накладки.

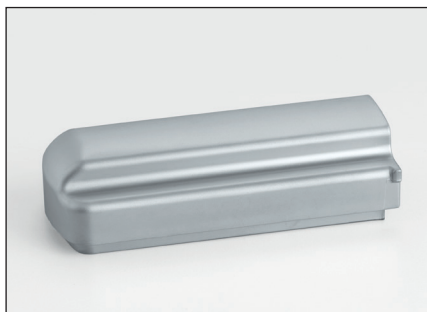


## Декоративные накладки Lapis

### **P7A0A09**

Хром сатинированный

На плечо • Изгиб плеча 0



### **P7A9A09**

Хром сатинированный

На плечо • Изгиб плеча 9



### **P7SXA09SN**

Хром сатинированный

На чашку петли



### **P7A0A10**

Черный матовый металллик

На плечо • Изгиб плеча 0



### **P7A9A10**

Черный матовый металллик

На плечо • Изгиб плеча 9



### **P7SXA10SN**

Черный матовый металллик

На чашку петли



### **P7A0A1W**

Матовое золото

На плечо • Изгиб плеча 0



### **P7A9A1W**

Матовое золото

На плечо • Изгиб плеча 9



### **P7SXA1WSN**

Матовое золото

На чашку петли



### **P7A0A0C**

Шампань

На плечо • Изгиб плеча 0



### **P7A9A0C**

Шампань

На плечо • Изгиб плеча 9



### **P7SXA0CSN**

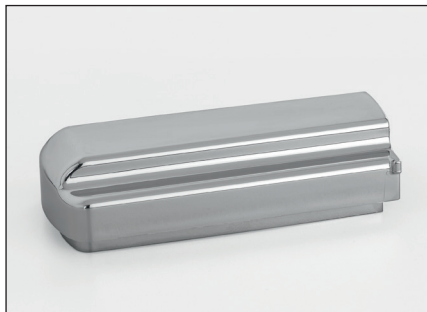
Шампань

На чашку петли



**Декоративные накладки Lapis****P7A0A06****Глянцевый хром**

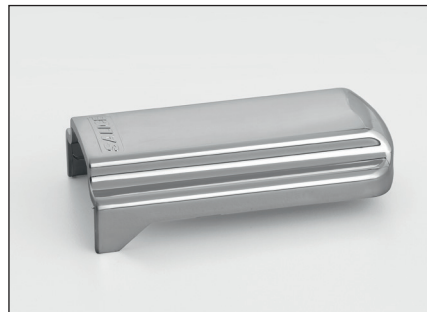
На плечо • Изгиб плеча 0

**P7A9A06****Глянцевый хром**

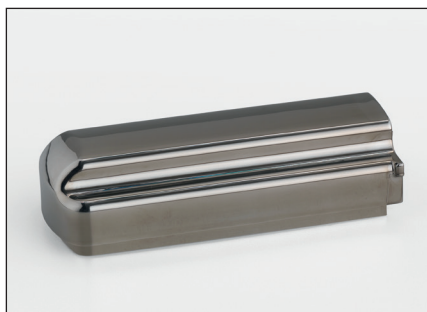
На плечо • Изгиб плеча 9

**P7SXA06SN****Глянцевый хром**

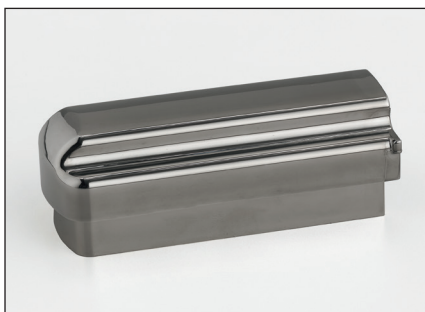
На чашку петли

**P7A0A0N****Черный глянцевый металллик**

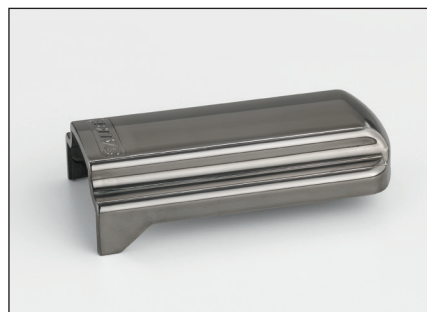
На плечо • Изгиб плеча 0

**P7A9A0N****Черный глянцевый металллик**

На плечо • Изгиб плеча 9

**P7SXA0NSN****Черный глянцевый металллик**

На чашку петли

**P7A0A0I****Нержавеющая сталь**

На плечо • Изгиб плеча 0

**P7A9A0I****Нержавеющая сталь**

На плечо • Изгиб плеча 9

**P7SXA0ISN****Нержавеющая сталь**

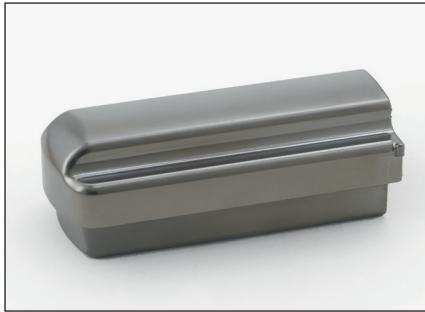
На чашку петли

**P7A0A05****Графит**

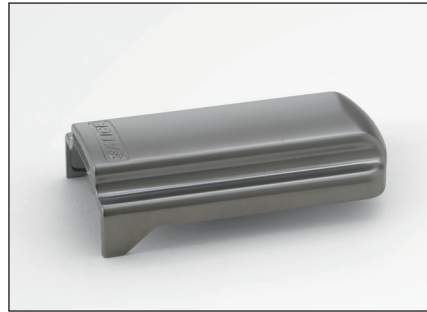
На плечо • Изгиб плеча 0

**P7A9A05****Графит**

На плечо • Изгиб плеча 9

**P7SXA05SN****Графит**

На чашку петли



## **P7A0A08**

**Глянцевое золото**

На плечо • Изгиб плеча 0



## **P7A9A08**

**Глянцевое золото**

На плечо • Изгиб плеча 9



## **P7SXA08SN**

**Глянцевое золото**

На чашку петли



## **P7A0A07**

**Бронза**

На плечо • Изгиб плеча 0



## **P7A9A07**

**Бронза**

На плечо • Изгиб плеча 9



## **P7SXA07SN**

**Бронза**

На чашку петли



## **P7A0AA3**

**Черный глянцевый**

На плечо • Изгиб плеча 0



## **P7A9AA3**

**Черный глянцевый**

На плечо • Изгиб плеча 9



## **P7SXA03SN**

**Черный глянцевый**

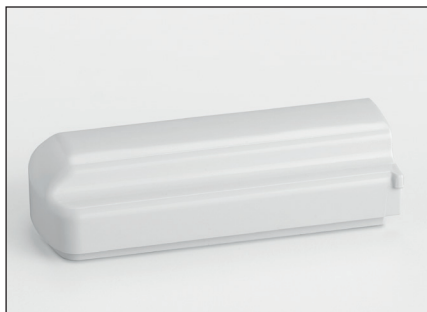
На чашку петли



## **P7A0A11**

**Белый матовый**

На плечо • Изгиб плеча 0



## **P7A9A11**

**Белый матовый**

На плечо • Изгиб плеча 9



## **P7SXA11SN**

**Белый матовый**

На чашку петли



**Magnetic Push • Магнитные толкатели для Lapis Push**
**DPMSNB**

**DPMSNG**


Толкатель основной.  
Рекомендуемое расположение — в области нажатия на дверь.  
Ø10x40мм.

**DPASNB**

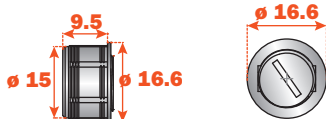
**DPASNG**


Толкатель дополнительный, усиливающий магнитный эффект.  
Толкатель может располагаться в любом месте вдоль открывающейся стороны двери. Всегда используется с основным толкателем.  
Ø10x40мм.

**DP39XXG**


Врезная ответная часть к толкателю с усиливающим магнитным эффектом.

Регулируемая глубина врезки.


**DP28SN9**


Накладная ответная пластина к толкателю.

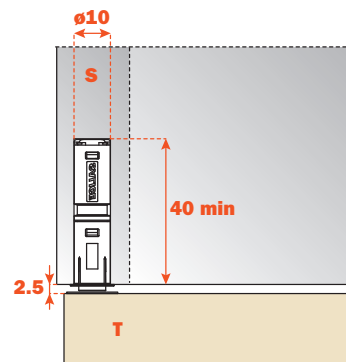
Установка на шип.  
Ø11,5мм.

**DP38XX91**


Самоклеящаяся ответная пластина к толкателю.  
20x14мм.

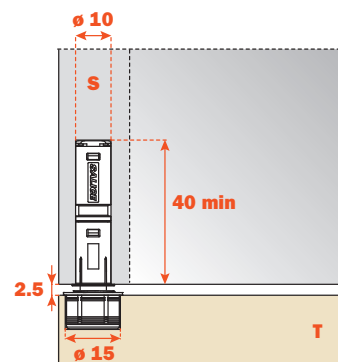
## Врезка магнитного толкателя

Просверлите отверстие  $\varnothing 10$ мм и глубиной 40мм в торце верхней, нижней или боковой панели корпуса.  
Установите толкатель в отверстие.



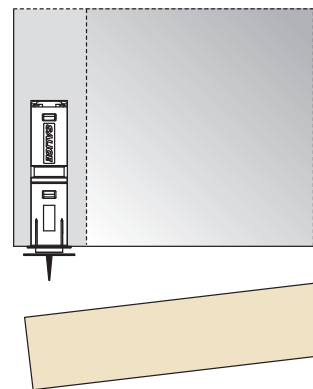
## Установка врезной ответной части

Просверлите в двери отверстие  $\varnothing 15$ мм и глубиной 11мм.  
Глубина установки регулируется от - 0,5мм до + 2,5мм.



## Установка ответной пластины с шипом

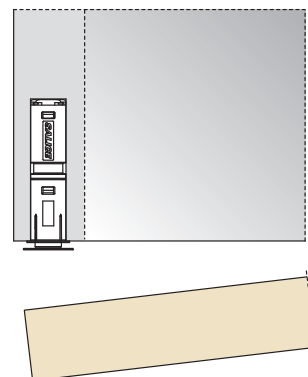
Примагните пластину к магнитному толкателю. Закройте дверь. Отметка на двери укажет место установки ответной части. Откройте дверь и забейте шип пластины.



## Самоклеющаяся ответная пластина

Обезжирьте поверхность в месте наклеивания. Наложите пластину на магнитный толкатель. Удалите защитную пленку с клейкой лентой. Закройте дверь. Таким образом вы зафиксируете положение ответной части на двери. Плотнo прижмите дверь на 10-15 секунд. Спустя несколько секунд после установки ответной пластины можно пользоваться дверью.

Температура в помещении при наклеивании не ниже 10°C.  
Максимальная адгезия достигается через 24 часа.





[www.norkpalm.ru](http://www.norkpalm.ru)

НОРКПАЛМ 04/2023

**Производитель оставляет за собой право изменять технические характеристики без предварительного уведомления.**

Дизайн Lapis: Giulio Manzoni