

G* GRASS®

**СИСТЕМА ПЕТЕЛЬ TIOMOS
ДЛЯ ЗЕРКАЛЬНЫХ, СТЕКЛЯННЫХ И
ТОНКИХ ДВЕРЕЙ**

Единственная в мире петля для стеклянных и зеркальных дверей Tiomos Mirro, как и петли для тонких дверей Tiomos M9 и Tiomos M0, оснащена встроенным доводчиком.





Система Soft-close скрытого типа. Абсолютный комфорт для закрывания стеклянных и зеркальных дверей.

Три ступени индивидуального комфорта.

Наряду с отличными функциональными возможностями, неувядаемым дизайном и индивидуальным характером система Tiomos обеспечивает максимальный комфорт и разнообразие применения. Мощность демпфера Soft-close удобно регулируется в зависимости от требований одним единственным поворотом рычага.



Мощность демпфера увеличивается поворотом регулирующего рычага вправо на 90°.



Петли системы Tiomos поставляются заводом-изготовителем с регулировочным рычагом в горизонтальном положении.



Улучшить плавность движений при закрывании можно поворотом регулировочного рычага демпфера Soft-close на 90° влево.



Петля Tiomos Mirro крепится на дверь со стороны стекла с помощью эксцентрикового винта и адаптера из сплава замка или нержавеющей стали. Нет необходимости сверлить стекло. Такая технология закрепления гарантирует стабильную фиксацию и создает эффект парящей легкости.



TIOMOS MIRRO ДЛЯ СТЕКЛЯННЫХ И ЗЕРКАЛЬНЫХ ДВЕРЕЙ

Стекло придаёт интерьерам чёткость линий и прозрачность. Стекланные элементы находят широкое применение и в производстве мебели. Новым знаменательным событием на этом пути стало создание Tiomos Mirro. Теперь встроенный в плечо петли демпфер Soft-close из испытанного временем семейства петель Tiomos позволяет плавно закрывать стеклянные и зеркальные двери. Абсолютный комфорт для современных интерьеров ванных комнат и гостиных.

Наряду с досконально проработанной технологией закрепления, гарантирующей надёжность фиксации, благодаря петлям Tiomos Mirro удалось найти элегантное и простое решение для высококачественных зеркальных и стеклянных фасадов с креплением на наклеиваемые адаптеры из серии Nexis.

Открытие и закрытие переходит в плавные движения – едва заметные и действующие исключительно бережно на хрупкий материал.



Надежная опора для хрупкого стекла –
Tiomos M9 сочетает в себе все достоинства
серии Tiomos для мебельных дверей
толщиной от 12 мм.



reddot design award
honourable mention 2010

О качестве системы петель можно судить по сроку ее бесперебойной службы и степени деформации при нагрузке. Все семейство Tiomos продемонстрировало в ходе технических испытаний рекордные результаты по этим двум критериям. За уникальную кинематику и трехступенчатую регулировку демпфера система петель Tiomos была удостоена премии Red Dot Award.



Использование одной системы петель для самых разных дверей позволяет сохранить гомогенность дизайна.

СИСТЕМА ПЕТЕЛЬ TIOMOS M9

Многофункциональная петля для дверей эксклюзивного качества и дизайна.

Петля Tiomos M9 с минимальной глубиной чашки предназначена специально для очень тонких мебельных дверей с четырехсторонним соединением на ус. Несмотря на высокую специализированность, все новые петли GRASS отличаются превосходным комфортом, присущим системе Tiomos. Наряду с регулировкой в трех плоскостях и плавной регулировкой по вертикали, в первую очередь, великолепная кинематика позволяет открывать мебельные фасады необычайно легко. Особый интерес для дизайнеров интерьера во всем мире представляют фуги с минимальными зазорами.



Максимальная устойчивость для тонких мебельных дверей толщиной от 12 мм.

Современный тренд в мебели – это все более утончающиеся поверхности и фасады. Петли Tiomos M9 позволяют и в этом случае не отказываться от оптимального комфорта при открывании и закрывании. Даже при толщине фасада всего 12 миллиметров эта уникальная система петель сохраняет свою устойчивость в любом положении. Доведенные до совершенства характеристики хода отвечают запросам бескомпромиссного мебельного дизайна.



Двери с фальцем, оснащенные демпфером закрывания Soft-close со ступенчатой регулировкой.

Мебельные двери есть на всякий вкус. Замечательно, что есть петли, которые можно использовать для самых разных индивидуальных решений. К тому же Tiomos M9 –единственная в мире петля для тонких дверей с полностью встроенным доводчиком и регулировкой без инструмента. Это позволяет производителям эксклюзивной мебели использовать конструктивно идентичные петли с доводчиком и без доводчика.



Высокотехнологичная функциональность для дверей с четырехсторонним соединением на ус.

Сложный механизм из 56 деталей и кинематика с оптимально подобранными физическими показателями гарантируют исключительное легкое открывание мебельных дверей с углом открывания 110 градусов. Оптимизированные характеристики движения позволяют использовать четырехстороннее соединение на ус и щадить материал.



Исключительная свобода выбора материала. Tiomos M0 придает устойчивость тонким фасадам.

Полная свобода для дизайна благодаря оригинальности установки.

Простое крепление петель Tiomos M0 к мебелиной двери на винтах предоставляет возможность использовать самые разные материалы толщиной от 6 до 10 мм без сверления отверстия под чашку.

Выдающейся особенностью петель Tiomos M0 является не только простая установка, но и встроенный доводчик. Это позволяет использовать Tiomos M0 для сборки изделий из тонким материалам, таких как алюминий, и подчеркивает целостность ассортимента Tiomos.



Угол открывания 125° и нулевой отступ двери при использовании Tiomos M0 создают особый комфорт в пользовании полками и внутренними выдвижными ящиками в шкафах.



TIOMOS M0 ДЛЯ САМЫХ ТОНКИХ ДВЕРЕЙ

Проектировать дизайн для новых изделий - значит идти нехоженными путями. Это касается в равной степени как создания новой мебели, так и разработки новых систем выдвижения. Чем оригинальнее идея, тем важнее рабочий комфорт.

Чтобы соответствовать самым взыскательным требованиям, компания GRASS расширяет постоянно свой ассортимент систем петель, открывая при этом совершенно новые перспективы для дизайнеров мебели с гарантией комфорта и максимальной устойчивости.

Плиты из природного камня, алюминий, минерал или компактный ламинат – откройте для себя Tiomos M0 как источник вдохновения для новых идей.



СИСТЕМА ПЕТЕЛЬ **TIOMOS**

Новейшее поколение петель компании GRASS уже сегодня соответствует всем функционально-техническим требованиям завтрашнего дня.

СЕРТИФИКАТ КАЧЕСТВА

LGAD



Tiomos – на сегодняшний день идеальная система для распашных фасадов.

Нашим разработчикам была поставлена задача создать новый продукт с передовыми рабочими характеристиками, многофункциональным комфортом, современным дизайном и индивидуальным характером. Результатом этой работы можно гордиться. Tiomos – превосходная система, отвечающая современным тенденциям мебельного дизайна.

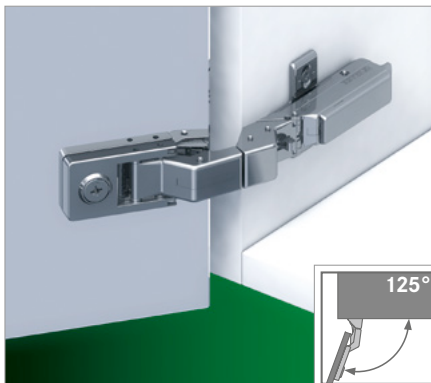
СИСТЕМА ПЕТЕЛЬ TIOMOS

На сегодняшний день идеальная система для распашных фасадов.
С встроенным демпфером и без демпфера.

Угол открывания	Наименование продукта	Применение	полнонакладная	накладная	полунакладная	вкладная	Стр.
125°	Tiomos Mirro	Петля для зеркальных фасадов	■	–	■	■	10
125°	Tiomos Mirro	Петля для зеркальных /прозрачных стеклянных фасадов	■	–	■	■	12
110°	Tiomos M9	Петля для соединений на ус и дверей с фальцем	■	–	■	■	16
125°	Tiomos M0	Петля для тонких дверей	■	–	■	■	22

TIOMOS MIRRO

Петля для зеркальных фасадов 125°



- Угол открывания 125°
- Крепление адаптера из нержавеющей стали приклеиванием со стороны двери
- Соединение петли с адаптером при помощи эксцентрика
- Быстрая окончательная сборка, нет необходимости сверлить стекло
- Регулировка в трёх плоскостях с соответствующей ответной планкой
- Большое наложение - до 19 мм

Выпускается в 3 исполнениях:

- С встроенным демпфером (3 степени регулировки жёсткости амортизации)
- Без встроенного демпфера
- Без автоматического доводчика закрывания (без пружины)

ИНФОРМАЦИЯ ДЛЯ ЗАКАЗА

Наложение двери	Изгиб	Демпфер		без пружины	Артикул №		
		с	без		Click-on Крепл. на саморез		
	14	■	-	-	F029140325		
		-	■	-	F047140326		
		-	■	■	F049140327		

Материал чашки: сплав замка, никелированный/Материал плеча: сплав замка, никелированный

ЗАГЛУШКИ

	Наименование	Логотип/Маркировка	Артикул №
	Заглушка на плечо петли, сталь, никелированная, без логотипа	по запросу	F072135500
	Заглушка на плечо петли, правая, сталь, никелированная, с клеймом GRASS	Логотип GRASS	F072135550
	Заглушка на плечо петли, левая, сталь, никелированная, с клеймом GRASS		F072135551
	Заглушка на плечо петли «Premium» с защитным элементом от случайного открывания, Пластмасса, цвет чёрный, без логотипа	по запросу	F072140504

ПРИНАДЛЕЖНОСТИ

	Наименование	Артикул №		Наименование	Артикул №
	Тирматик Pin под двери с деревянными и алюминиевыми рамками	F069135396		Клиновое проставка для изменения угла установки петли +5°	F072135757
	Ограничитель угла открывания до 85°	F072135871		Клиновое проставка для изменения угла установки петли -5°	F072135758
	Адаптер Tiomos Mirro, нержавеющая сталь под зеркальный фасад	F069073731			

ТЕХНИЧЕСКИЕ ДАННЫЕ

Все размеры в миллиметрах

накладная	полунакладная	вкладная
<p>Высота ответной планки 0</p>	<p>Высота ответной планки 0</p>	<p>Высота ответной планки 0</p>

МИНИМАЛЬНЫЙ ЗАЗОР/МИНИМАЛЬНАЯ ФУГА

Значения при высоте ответной планки 0

Размер для наклеивания (Z)	4	5	13	15	17	19	21	22	24	26
Вхождение двери (TES)	0	0	0	0	0	0	0	0.5	1.5	3
Наложение двери (A)	-3	-2	6	8	10	12	14	15	17	19
Мин. fuga (F)/зазор (S)	F	S	F	S	F	S	F	S	F	S
Толщина двери 3-8 (TS)	2	2	2	2	2	2	2	2	2	2

КРЕСТОВАЯ ОТВЕТНАЯ ПЛАНКА ЕСО

АДАПТЕР ИЗ НЕРЖАВЕЮЩЕЙ СТАЛИ

Ряд отверстий	Высота ответной планки 0									
	28	37								
	37	46								
Позиция ответной планки (X)										
Ряд отверстий	Высота ответной планки 0									
	z	A+7								
	a	макс. 19								
Размер для наклеивания (Z)										

КОЛИЧЕСТВО ПЕТЕЛЬ

SA	2	3	4	5
18-22 kg				
13-17 kg				
7-12 kg				
4-6 kg				

ПРИМЕЧАНИЯ

Вкладную навеску можно обеспечить путём изменения крепёжного расстояния ответной планки (X) и уменьшения расстояния для наклеивания (Z).

ⓘ **Внимание:** Для зеркальных или стеклянных дверей потребуются фуги размером мин. 1,5 мм (иначе есть риск разбивания стекла).

Направленная внутрь кромка двери не должна соприкасаться с корпусом при открывании.

ⓘ **Инструкция по применению:** В отношении выбора и применения клея для закрепления опоры петли на зеркальных или стеклянных

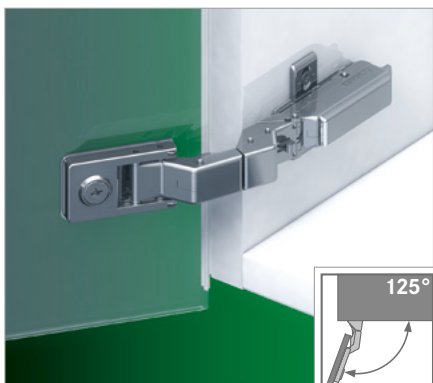
дверях обращайтесь к своим поставщикам стекла или дверей.

ⓘ **Претензии об ответственности:** Просим вас отнестись с пониманием к тому, что компания GRASS не может брать на себя ответственность за применяемый клей и используемый способ склеивания или за связанные с этим претензии.

ⓘ **Внимание:** Петли Mirro нельзя использовать с ответными планками, оснащенными эксцентриковым механизмом.

TIOMOS MIRRO

Петля для зеркальных /прозрачных стеклянных фасадов 125°



- Угол открывания 125°
- Крепление производится приклеиванием адаптера из сплава замка со стороны двери
- Соединение петли с адаптером при помощи эксцентрика
- Быстрая окончательная сборка, нет необходимости сверлить стекло
- Регулировка в трёх плоскостях с соответствующей ответной планкой
- Большое наложение - до 19 мм

Выпускается в 3 исполнениях:

- С встроенным демпфером (3 степени регулировки жёсткости амортизации)
- Без встроенного демпфера
- Без автоматического доводчика закрывания (без пружины)

ИНФОРМАЦИЯ ДЛЯ ЗАКАЗА

Наложение двери	Изгиб	Демпфер		без пружины	Артикул №		
		с	без		Click-on Крепл. на саморез		
	14	■	-	-	F029140325		
		-	■	-	F047140326		
		-	■	■	F049140327		

Материал чашки: сплав замка, никелированный/Материал плеча: сплав замка, никелированный

ЗАГЛУШКИ

	Наименование	Логотип/Маркировка	Артикул №
	Заглушка на плечо петли, сталь, никелированная, без логотипа	по запросу	F072135500
	Заглушка на плечо петли, правая, сталь, никелированная, с клеймом GRASS	Логотип GRASS	F072135550
	Заглушка на плечо петли, левая, сталь, никелированная, с клеймом GRASS		F072135551
	Заглушка на плечо петли «Premium» с защитным элементом от случайного открывания, Пластмасса, цвет чёрный, без логотипа	по запросу	F072140504

ПРИНАДЛЕЖНОСТИ

	Наименование	Артикул №
	Тирматик Pin под двери с деревянными и алюминиевыми рамками	F069135396
	Ограничитель угла открывания до 85°	F072135871
	Адаптер из сплава замка Tiomos Mirro для зеркальных и прозрачных стеклянных фасадов	F072135868

	Наименование	Артикул №
	Клиновое проставка для изменения угла установки петли +5°	F072135757
	Клиновое проставка для изменения угла установки петли -5°	F072135758

ТЕХНИЧЕСКИЕ ДАННЫЕ

Все размеры в миллиметрах

накладная	полунакладная	вкладная
<p>Высота ответной планки 0</p>	<p>Высота ответной планки 0</p>	<p>Высота ответной планки 0</p>

МИНИМАЛЬНЫЙ ЗАЗОР/МИНИМАЛЬНАЯ ФУГА

Значения при высоте ответной планки 0

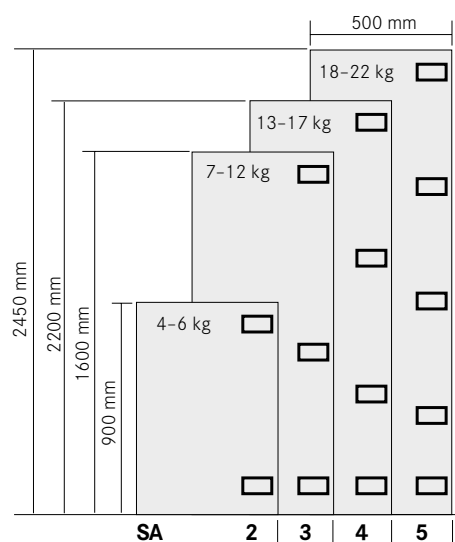
Размер для наклеивания (Z)	1.5	2.5	10.5	12.5	14.5	16.5	18.5	19.5	21.5	23.5
Вхождение двери (TES)	0	0	0	0	0	0	0	0.5	1.5	3
Наложение двери (A)	-3	-2	6	8	10	12	14	15	17	19
Мин. fuga (F)/зазор (S)	F S	F S	F S	F S	F S	F S	F S	F S	F S	F S
Толщина двери 3-8 (TS)	2	2	2	2	2	2	2	2	2	2

КРЕСТОВАЯ ОТВЕТНАЯ ПЛАНКА ЕСО

АДАПТЕР ИЗ СПЛАВА ЗАМАК

<table border="1"> <thead> <tr> <th>Ряд отверстий</th> <th colspan="4">Высота ответной планки 0</th> </tr> </thead> <tbody> <tr> <td>28</td> <td>37</td> <td></td> <td></td> <td></td> </tr> <tr> <td>37</td> <td>46</td> <td></td> <td></td> <td></td> </tr> <tr> <td></td> <td colspan="4">Позиция ответной планки (X)</td> </tr> </tbody> </table>	Ряд отверстий	Высота ответной планки 0				28	37				37	46					Позиция ответной планки (X)				<table border="1"> <thead> <tr> <th></th> <th colspan="4">Высота ответной планки 0</th> </tr> </thead> <tbody> <tr> <td>z</td> <td>A+4.5</td> <td></td> <td></td> <td></td> </tr> <tr> <td>a</td> <td>макс. 19</td> <td></td> <td></td> <td></td> </tr> <tr> <td></td> <td colspan="4">Размер для наклеивания (Z)</td> </tr> </tbody> </table>		Высота ответной планки 0				z	A+4.5				a	макс. 19					Размер для наклеивания (Z)			
Ряд отверстий	Высота ответной планки 0																																								
28	37																																								
37	46																																								
	Позиция ответной планки (X)																																								
	Высота ответной планки 0																																								
z	A+4.5																																								
a	макс. 19																																								
	Размер для наклеивания (Z)																																								

КОЛИЧЕСТВО ПЕТЕЛЬ



ПРИМЕЧАНИЯ

Вкладную навеску можно обеспечить путём изменения крепёжного расстояния ответной планки (X) и уменьшения расстояния для наклеивания (Z).

ⓘ **Внимание:** Для зеркальных или стеклянных дверей потребуются фуги размером мин. 1,5 мм (иначе есть риск разбивания стекла).

Направленная внутрь кромка двери не должна соприкасаться с корпусом при открывании.

ⓘ **Инструкция по применению:** В отношении выбора и применения клея для закрепления опоры петли на зеркальных или стеклянных

дверях обращайтесь к своим поставщикам стекла или дверей.

ⓘ **Претензии об ответственности:** Просим вас отнестись с пониманием к тому, что компания GRASS не может брать на себя ответственность за применяемый клей и используемый способ склеивания или за связанные с этим претензии.

ⓘ **Внимание:** Петли Mirro нельзя использовать с ответными планками, оснащенными эксцентриковым механизмом.

TIOMOS MIRRO

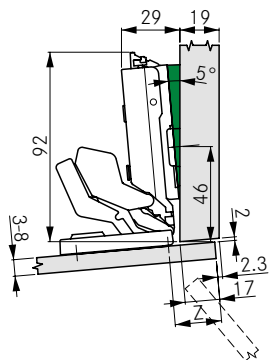
Петля для зеркальных /прозрачных стеклянных фасадов 125°

ТЕХНИЧЕСКИЕ ДАННЫЕ

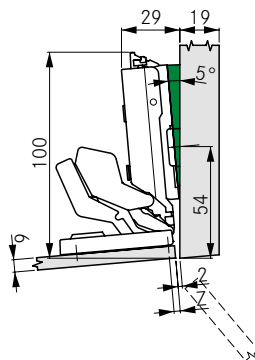
Все размеры в миллиметрах

Применение для угловых элементов мебели

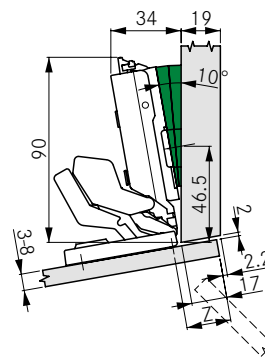
Проставка для изм. угла уст. петли +5°, накладная



Проставка для изм. угла уст. петли +5°, вкладная



Проставка для изм. угла уст. петли +10°, накладная



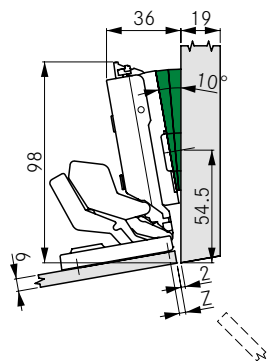
Адаптер		Z	 min. 20
Нержавеющая сталь		22.5	
Сплав замка		20	
	Высота	Артикул №	
Крестовая ответная планка ECO	0	F058139721	
Клиновидная проставка для изменения угла установки петли +5°	3	F072135757	

Адаптер		Z	 min. 20
Нержавеющая сталь		3	
Сплав замка		0.5	
	Высота	Артикул №	
Крестовая ответная планка ECO	0	F058139721	
Клиновидная проставка для изменения угла установки петли +5°	3	F072135757	

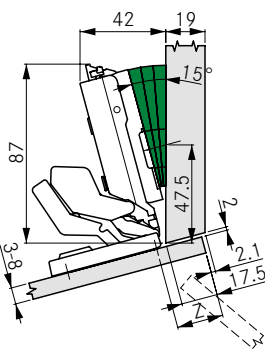
Адаптер		Z	 min. 25
Нержавеющая сталь		21.5	
Сплав замка		19	
	Высота	Артикул №	
Крестовая ответная планка ECO	0	F058139721	
Клиновидная проставка для изменения угла установки петли +5° (2x)	3	F072135757	

Применение для угловых элементов мебели

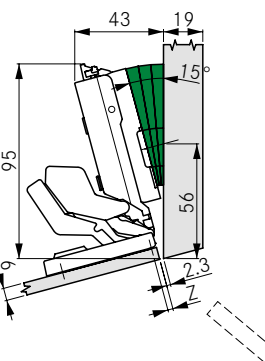
Проставка для изм. угла уст. петли +10°, вкладная



Проставка для изм. угла уст. петли +15°, накладная



Проставка для изм. угла уст. петли +15°, вкладная



Адаптер		Z	 min. 25
Нержавеющая сталь		3	
Сплав замка		0.5	
	Высота	Артикул №	
Крестовая ответная планка ECO	0	F058139721	
Клиновидная проставка для изменения угла установки петли +5° (2x)	3	F072135757	

Адаптер		Z	 min. 30
Нержавеющая сталь		22.5	
Сплав замка		20	
	Высота	Артикул №	
Крестовая ответная планка ECO	2	F058139722	
Клиновидная проставка для изменения угла установки петли +5° (3x)	3	F072135757	

Адаптер		Z	 min. 30
Нержавеющая сталь		2.5	
Сплав замка		0	
	Высота	Артикул №	
Крестовая ответная планка ECO	3.5	F058139724	
Клиновидная проставка для изменения угла установки петли +5° (3x)	3	F072135757	

ТЕХНИЧЕСКИЕ ДАННЫЕ

Все размеры в миллиметрах

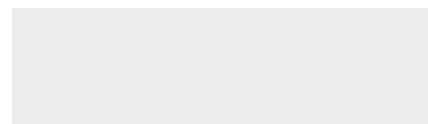
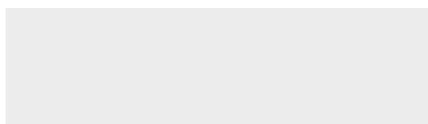
Применение для угловых элементов мебели		
Проставка для изм. угла уст. петли -5°, накладная		
Адаптер	Z	
Нержавеющая сталь	22.5	
Сплав замка	20	
	Высота	Артикул №
Крестовая ответная планка ECO	0	F058139721
Клиновидная проставка для изменения угла установки петли -5°	3	F072135758
Проставка для изм. угла уст. петли -5°, вкладная		
Адаптер	Z	
Нержавеющая сталь	14	
Сплав замка	11.5	
	Высота	Артикул №
Крестовая ответная планка ECO	0	F058139721
Клиновидная проставка для изменения угла установки петли -5°	3	F072135758
Проставка для изм. угла уст. петли -10°, вкладная		
Адаптер	Z	
Нержавеющая сталь	23.5	
Сплав замка	21	
	Высота	Артикул №
Крестовая ответная планка ECO	0	F058139721
Клиновидная проставка для изменения угла установки петли -5° (2x)	3	F072135758

ПРИМЕЧАНИЕ

Для дверей любой толщины рекомендуется произвести пробную установку.

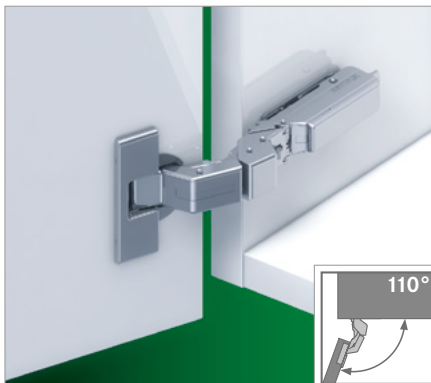
УСЛОВНЫЕ ОБОЗНАЧЕНИЯ

Z	Позиция для наклеивания



TIOMOS M9

Петля 110° (толщина двери от 12 мм)



- Для дверей толщиной макс. до 28 мм
- Круглое отверстие под чашку 35 мм
- Небольшая глубина чашки 9 мм
- Регулировка в трёх плоскостях с соответствующей ответной планкой
- при наложении двери до 25 мм

Выпускается в 3 исполнениях:

- С встроенным демпфером (3 ступени регулировки жёсткости амортизации)
- Без встроенного демпфера
- Без автоматического доводчика закрывания (без пружины)

ИНФОРМАЦИЯ ПО ЗАКАЗУ ДЛЯ СХЕМЫ ПРИСАДОК 45/9.5

Наложение двери	Изгиб	Демпфер		без пружины	Артикул №		
		с	без		Click-on Крепл. на саморез		
	14	■	-	-	F029140338		
		-	■	-	F047140339		
		-	■	■	F049140340		

Материал чашки: сплав замка, никелированный/Материал плеча: сплав замка, никелированный

ЗАГЛУШКИ

	Наименование	Логотип/Маркировка	Артикул №
	Заглушка на плечо петли, сталь, никелированная, без логотипа	по запросу	F072135500
	Заглушка на плечо петли, правая, сталь, никелированная, с клеймом GRASS	Логотип GRASS	F072135550
	Заглушка на плечо петли, левая, сталь, никелированная, с клеймом GRASS		F072135551
	Заглушка на плечо петли «Premium» с защитным элементом от случайного открывания, Пластмасса, цвет чёрный, без логотипа	по запросу	F072140504
	Заглушка на чашку петли, сталь, никелированная, без логотипа	-	F072135503

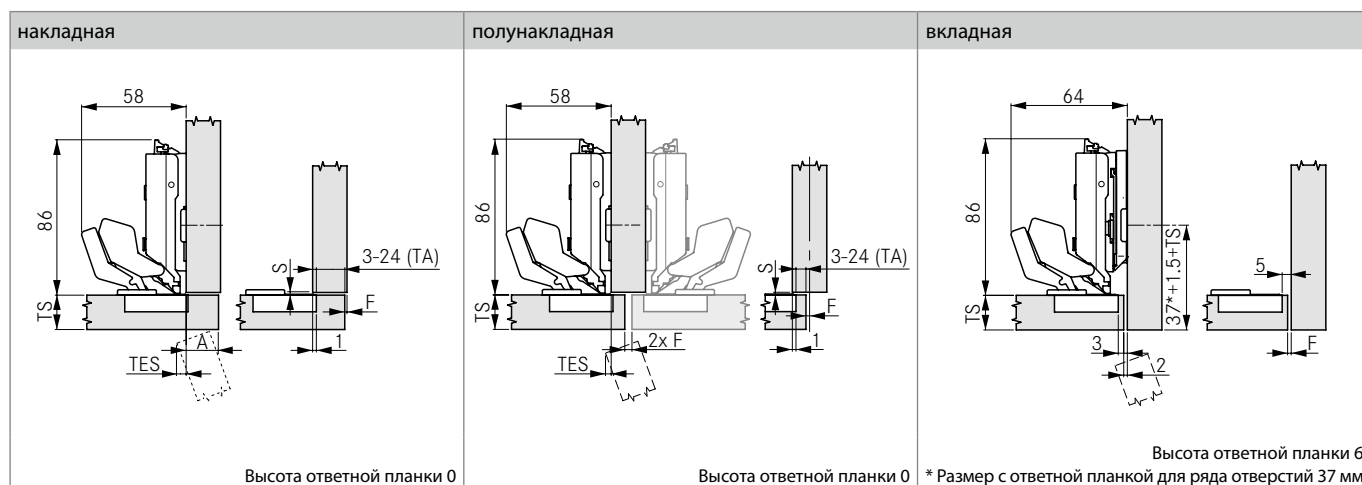
ПРИНАДЛЕЖНОСТИ

	Наименование	Артикул №
	Шуруп с потайной головкой Ø 3.5 x 15 мм	F146073976
	Tirmatic Pin под двери с деревянными и алюминиевыми рамками	F069135396

	Наименование	Артикул №
	Ограничитель угла открывания до 85°	F072135871

ТЕХНИЧЕСКИЕ ДАННЫЕ

Все размеры в миллиметрах



МИНИМАЛЬНЫЙ ЗАЗОР/МИНИМАЛЬНАЯ ФУГА

Значения при высоте ответной планки 0

Толщина двери (TS)	Расстояние до чашки (TA)		Вхождение двери (TES)		Наложение двери (A)		Мин. fuga (F)/зазор (S)				
	3	4	5	6	7	8	9	10	11	12	13
	0.8	1.1	1.5	1.8	2.2	2.5	2.9	3.2	3.5	3.9	4.2
	4	5	6	7	8	9	10	11	12	13	14
12-20	F: 1, S: 1.5	F: 1, S: 1.5	F: 1, S: 1.5	F: 1, S: 1.5	F: 1, S: 1.5	F: 1, S: 1.5	F: 1, S: 1.5	F: 1, S: 1.5	F: 1, S: 1.5	F: 1, S: 1.5	F: 1, S: 1.5
22	F: 1, S: 1.5	F: 1, S: 1.5	F: 1, S: 1.5	F: 1, S: 1.5	F: 1, S: 1.5	F: 1, S: 1.5	F: 1, S: 1.5	F: 1, S: 1.5	F: 1, S: 1.5	F: 1, S: 1.5	F: 1, S: 1.5
24	F: 1, S: 1.5	F: 1.2, S: 1.5	F: 1.3, S: 1.5	F: 1.5, S: 1.5	F: 1.7, S: 1.5	F: 2, S: 1.5	F: 2.4, S: 1.5	F: 3.3, S: 1.5	F: 8.3, S: 1.5	F: 7.7, S: 1.5	F: 6.9, S: 1.5
26	F: 2.2, S: 1.5	F: 2.4, S: 1.5	F: 2.7, S: 1.5	F: 3.1, S: 1.5	F: 3.6, S: 1.5	F: 4.7 ¹ , S: 1.5	F: 12 ¹ , S: 1.5	F: 11.8, S: 1.5	F: 10.9, S: 1.5	F: 9.9, S: 1.5	F: 8.9, S: 1.5
28	F: 3.9, S: 1.5	F: 4.3, S: 1.5	F: 5.1 ¹ , S: 1.5	F: 6.3 ¹ , S: 1.5	F: 16 ¹ , S: 1.5	F: 16 ¹ , S: 1.5	F: 15 ¹ , S: 1.5	F: 14 ¹ , S: 1.5	F: 13 ¹ , S: 1.5	F: 12 ¹ , S: 1.5	F: 11 ¹ , S: 1.5

Толщина двери (TS)	Расстояние до чашки (TA)		Вхождение двери (TES)		Наложение двери (A)		Мин. fuga (F)/зазор (S)				
	14	15	16	17	18	19	20	21	22	23	24
	4.6	4.9	5.3	5.6	5.9	6.3	6.6	7	7.3	7.6	8
	15	16	17	18	19	20	21	22	23	24	25
12-20	F: 1, S: 1.5	F: 1, S: 1.5	F: 1, S: 1.5	F: 1, S: 1.5	F: 1, S: 1.5	F: 1, S: 1.5	F: 1, S: 1.5	F: 1, S: 1.5	F: 1, S: 1.5	F: 1, S: 1.5	F: 1, S: 1.5
22	F: 4, S: 1.5	F: 3.5, S: 1.5	F: 3, S: 1.5	F: 2.2, S: 1.5	F: 1.7, S: 1.5	F: 1.3, S: 1.5	F: 1, S: 1.5	F: 1, S: 1.5	F: 1, S: 1.5	F: 1, S: 1.5	F: 1, S: 1.5
24	F: 6, S: 1.5	F: 5.2, S: 1.5	F: 4.5, S: 1.5	F: 4, S: 1.5	F: 3.3, S: 1.5	F: 3, S: 1.5	F: 2.5, S: 1.5	F: 2.1, S: 1.5	F: 1.9, S: 1.5	F: 1.6, S: 1.5	F: 1.5, S: 1.5
26	F: 8, S: 1.5	F: 7.2, S: 1.5	F: 6.4, S: 1.5	F: 5.8, S: 1.5	F: 5.1, S: 1.5	F: 4.6, S: 1.5	F: 4.1, S: 1.5	F: 3.7, S: 1.5	F: 3.3, S: 1.5	F: 3, S: 1.5	F: 2.6, S: 1.5
28	F: 10 ¹ , S: 1.5	F: 9.2, S: 1.5	F: 8.4, S: 1.5	F: 7.6, S: 1.5	F: 6.9, S: 1.5	F: 6.4, S: 1.5	F: 5.8, S: 1.5	F: 5.3, S: 1.5	F: 4.9, S: 1.5	F: 4.5, S: 1.5	F: 4.2, S: 1.5

¹ Значение обеспечивается при применении ограничителя угла открывания до 85°.

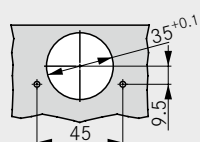
ПРИМЕЧАНИЕ

Минимальная fuga для дверей со скошенными кромками (R = 1 мм) при заводской регулировке.

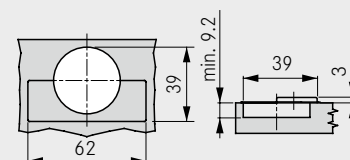
Для дверей любой толщины рекомендуется произвести пробную установку.

СХЕМЫ ПРИСАДОК 45/9.5

Крепление на саморез



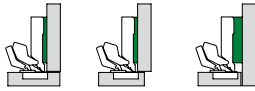
РАЗМЕРЫ ЧАШКИ



TIOMOS M9

Петля 110° (толщина двери от 12 мм)

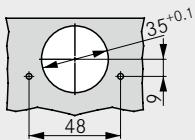
ИНФОРМАЦИЯ ПО ЗАКАЗУ ДЛЯ СХЕМЫ ПРИСАДОК 48/9

Наложение двери	Изгиб	Демпфер		без пружины	Артикул №		
		с	без		Click-on Крепл. на саморез		
	14	■	-	-	F029140334		
		-	■	-	F047140335		
		-	■	■	F049140336		

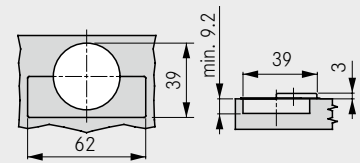
Материал чашки: сплав замка, никелированный/Материал плеча: сплав замка, никелированный

СХЕМЫ ПРИСАДОК 48/9

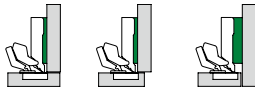
Крепление на саморез



РАЗМЕРЫ ЧАШКИ



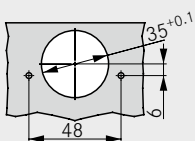
ИНФОРМАЦИЯ ПО ЗАКАЗУ ДЛЯ СХЕМЫ ПРИСАДОК 48/6

Наложение двери	Изгиб	Демпфер		без пружины	Артикул №		
		с	без		Click-on Крепл. на саморез		
	14	■	-	-	F029140341		
		-	■	-	F047140342		
		-	■	■	F049140343		

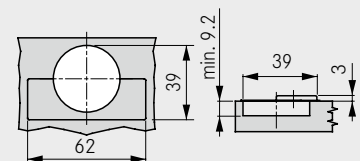
Материал чашки: сплав замка, никелированный/Материал плеча: сплав замка, никелированный

СХЕМЫ ПРИСАДОК 48/6

Крепление на саморез



РАЗМЕРЫ ЧАШКИ



TIOMOS M9

Петля 110° (толщина двери от 12 мм)

ТЕХНИЧЕСКИЕ ДАННЫЕ

Все размеры в миллиметрах

Навеска с соединением на ус - по периметру и сбоку		Макс. наложение	
12 - 24 мм			
<p>Высота ответной планки 3 * Размер с ответной планкой для ряда отверстий 37 мм</p>		<p>Высота ответной планки 0 * Размер с ответной планкой для ряда отверстий 37 мм</p>	
	Соединение на ус по периметру	Соединение на ус сбоку	
	R (мин.)	R (мин.)	
Толщина двери (TS)	12-17	0	0
	18	0.2	0
	19	1	0.4
	20	1.5	1
	21	2.2	1.8
	22	3	2.5
	24	4.3	4.1

ПРИМЕЧАНИЕ

При соединении всех сторон по периметру на ус фуга 1,4 мм.

ТЕХНИЧЕСКИЕ ДАННЫЕ

Все размеры в миллиметрах

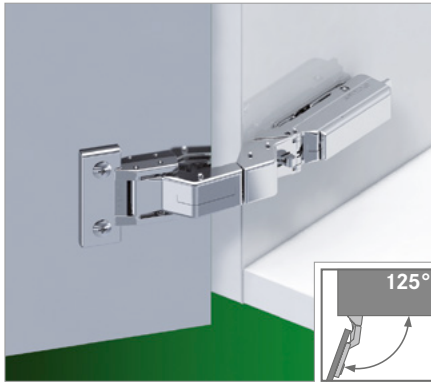
Применение для дверей с фальцем					
10 мм			13 мм		
<p>Высота ответной планки 6 * Размер с ответной планкой для ряда отверстий 37 мм</p>			<p>Высота ответной планки 6 * Размер с ответной планкой для ряда отверстий 37 мм</p>		
Расположение корпуса	TS (макс.)	A (макс.)	Y (макс.)	TA (макс.)	F (мин.)
	20	17	18.5	22	1
	28	17	18.5	22	см. таблицу фуг
	38	17	18.5	22	
16 мм					
<p>Высота ответной планки 6 * Размер с ответной планкой для ряда отверстий 37 мм</p>					
Расположение корпуса	TS (макс.)	A (макс.)	Y (макс.)	TA (макс.)	F (мин.)
	20	14.5	16	19.5	1
	26	14.5	16	19.5	см. таблицу фуг
	32	12.5	14	17.5	

УСЛОВНЫЕ ОБОЗНАЧЕНИЯ

a	Наложение
F	Фуга
TA	Расстояние до чашки
TS	Толщина двери

TIOMOS M0

Петля 125° (Для дверей толщиной от 6 до 10 мм)



- Для дверей толщиной от 6 до 10 мм
- Нет необходимости сверлить отверстие под чашку.
- Регулировка в трех плоскостях
- При наложении двери до 25 мм
- Подходит ко всем ответным планкам серии Tiomos
- Нулевое вхождение с наложением двери до 14 мм
- Угол открывания 125°

Выпускается в 3 исполнениях:

- С встроенным демпфером (3 ступени регулировки жесткости амортизации)
- Без встроенного демпфера
- Без автоматического доводчика закрывания (без пружины)

ИНФОРМАЦИЯ ДЛЯ ЗАКАЗА

Наложение двери	Изгиб	Демпфер		без пружины	Артикул №		
		с	без		Click-on Крепл. на саморез		
	-	■	-	-	F029140331		
		-	■	-	F047140332		
		-	■	■	F049140333		

ЗАГЛУШКИ

	Наименование	Логотип/Маркировка	Артикул №
	Заглушка на плечо петли, сталь, никелированная, без логотипа	по запросу	F072135500
	Заглушка на плечо петли, правая, сталь, никелированная, с клеймом GRASS	Логотип GRASS	F072135550
	Заглушка на плечо петли, левая, сталь, никелированная, с клеймом GRASS		F072135551
	Заглушка на плечо петли «Premium» с защитным элементом от случайного открывания, Пластмасса, цвет чёрный, без логотипа	по запросу	F072140504

ПРИНАДЛЕЖНОСТИ

	Наименование	Артикул №
	Tirmatic Pin под двери с деревянными и алюминиевыми рамками	F069135396
	Ограничитель угла открывания до 85°	F072135871

	Наименование	Артикул №
	Клиновидная проставка для изменения угла установки петли +5°	F072135757
	Клиновидная проставка для изменения угла установки петли -5°	F072135758

ВАРИАНТЫ КРЕПЛЕНИЯ

	Наименование	Артикул №
	Винт с потайной головкой М4 x 8 мм	F072135947
	Евровинт, никелированный, Ø 6,3 мм x 10,5 мм	F146073979
	Комплект: шурупы с потайной головкой М4 x 8 мм, 100 штук; муфты М4 x 5,5 мм, 100 штук; ключ с внутренним шестигранником, 1 штука.	F072135928

		Толщина материала			
		6 мм	6.4 мм	8 мм	10 мм
Материал	МДФ	-	-	F146073979	
	ДСП	-	-	F146073979	
	ДБСП	-	-	F146073979	
	минерал	-	F072135928		
	Алюминий	F072135947			

ТЕХНИЧЕСКИЕ ДАННЫЕ

Все размеры в миллиметрах

накладная	полунакладная	вкладная
<p>Высота ответной планки 0</p>	<p>Высота ответной планки 0</p>	<p>Высота ответной планки 0</p>

МИНИМАЛЬНЫЙ ЗАЗОР/МИНИМАЛЬНАЯ ФУГА

Значения при высоте ответной планки 0

Размер для крепл. на саморез (Z)	38	39	47	49	51	53	55	56	58	60	61	63	64	66
Вхождение двери (TES)	0	0	0	0	0	0	0	0.5	1.5	3	3.4	0	0	0
Наложение двери (A)	-3	-2	6	8	10	12	14	15	17	19	20	22 ¹	23 ¹	25 ¹
Мин. fuga (F)/зазор (S)	F S	F S	F S	F S	F S	F S	F S	F S	F S	F S	F S	F S	F S	F S
Толщина двери 6-10 (TS)	2	1.5	2	1.5	2	1.5	2	1.5	2	1.5	2	1.5	2	2.5
	2	1.5	2	1.5	2	1.5	2	1.5	2	1.5	2	1.5	2	3
	4													

¹ Наложение двери A = 22, 23 и 25 только с ограничителем угла открывания

КРЕСТОВАЯ ОТВЕТНАЯ ПЛАНКА

ЛИНЕЙНАЯ ОТВЕТНАЯ ПЛАНКА

ПОЛОЖЕНИЕ ПРИ КРЕПЛЕНИИ НА САМОРЕЗ

<table border="1"> <thead> <tr> <th rowspan="2">Ряд от верстий</th> <th colspan="4">Высота ответной планки 0</th> </tr> </thead> <tbody> <tr> <td>28</td> <td>37</td> <td></td> <td></td> </tr> <tr> <td>37</td> <td>46</td> <td></td> <td></td> </tr> <tr> <td></td> <td colspan="4">Позиция ответной планки (X)</td> </tr> </tbody> </table>	Ряд от верстий	Высота ответной планки 0				28	37			37	46				Позиция ответной планки (X)				<table border="1"> <thead> <tr> <th rowspan="2">X</th> <th colspan="4">Высота ответной планки 0</th> </tr> </thead> <tbody> <tr> <td>29</td> <td></td> <td></td> <td></td> </tr> <tr> <td></td> <td colspan="4">Позиция ответной планки (X)</td> </tr> </tbody> </table>	X	Высота ответной планки 0				29					Позиция ответной планки (X)				<table border="1"> <thead> <tr> <th rowspan="2">Z</th> <th colspan="4">Высота ответной планки 0</th> </tr> </thead> <tbody> <tr> <td>A+41</td> <td></td> <td></td> <td></td> </tr> <tr> <td>a</td> <td>макс. 25</td> <td></td> <td></td> <td></td> </tr> <tr> <td></td> <td colspan="4">Размер для крепления на саморез (Z)</td> </tr> </tbody> </table>	Z	Высота ответной планки 0				A+41				a	макс. 25					Размер для крепления на саморез (Z)			
Ряд от верстий		Высота ответной планки 0																																																			
	28	37																																																			
37	46																																																				
	Позиция ответной планки (X)																																																				
X	Высота ответной планки 0																																																				
	29																																																				
	Позиция ответной планки (X)																																																				
Z	Высота ответной планки 0																																																				
	A+41																																																				
a	макс. 25																																																				
	Размер для крепления на саморез (Z)																																																				

КОЛИЧЕСТВО ПЕТЕЛЬ

SA	2	3	4	5
2450 mm	4-6 kg	7-12 kg	13-17 kg	18-22 kg
2200 mm				
1600 mm				
900 mm				
				500 mm

ПРИМЕЧАНИЯ

Вкладная навеска образуется благодаря применению ответной планки (X) и небольшому зазору при креплении к корпусу на саморез (Z).

- ① **Инструкция по сборке** (кроме алюминия)
Винт с потайной головкой M4 x 8 мм:
 - просверлить отверстие с \varnothing 3,3 мм
 - Нарезать резьбу \varnothing 4 мм
 - Установить и закрепить винтами петлю
- ① **Инструкция по сборке**
Винт с потайной головкой M4 x 8 мм с муфтой M4 x 5,5 мм:
 - Просверлить отверстие \varnothing 5 мм
 - Слегка раззенковать кромки отверстия
 - Глубина сверления: 6 мм
 - Вставить муфту
 - Забить муфту молотком
 - Установить и закрепить винтами петлю

- ① **Инструкция по сборке Евровинт с цилиндрической головкой \varnothing 6,3 x 10,5 мм:**
 - Просверлить отверстие \varnothing 5 мм
 - Установить и закрепить винтами петлю
- ① **Инструкция по сборке:** Показатели по отрыву могут различаться в зависимости от вида и толщины конструкционного материала. С вопросами по выбору и сборке конструкционного материала обращайтесь к вашему поставщику.
- ① **Претензии об ответственности:** Просим вас отнестись с пониманием к тому, что компания GRASS не может взять на себя ответственность за ущерб, причиненный в результате использования непригодных материалов или способов крепежа.



GRASS GmbH
Movement Systems
Grass Platz 1
6973 Höchst, Austria
T +43 5578 701-0
F +43 5578 701-59
info@grass.eu



www.grass.eu

Контакт:



Состояние данных: 02/2019
Последнюю версию каталога
вы найдете на нашем веб-сайте.