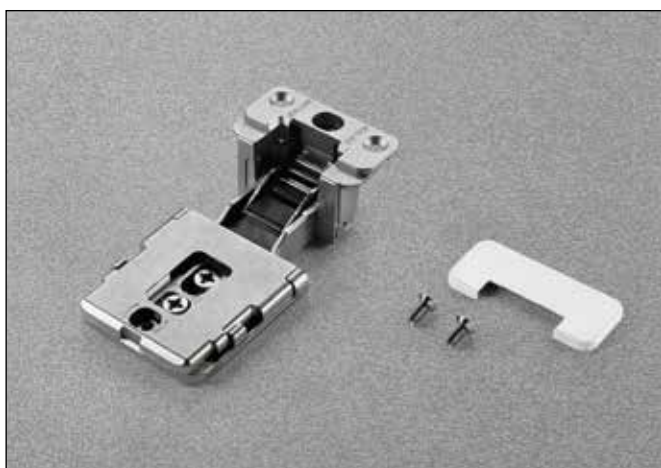


Conecta • Петли для фасадов из алюминиевого профиля

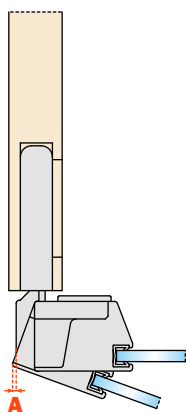


Технические характеристики

**Скрытая петля CQZ3KE,
интегрируемая в фасад и боковину**

Глубина чашки 24 мм
Зазор 3,5 мм
Угол открывания 94°

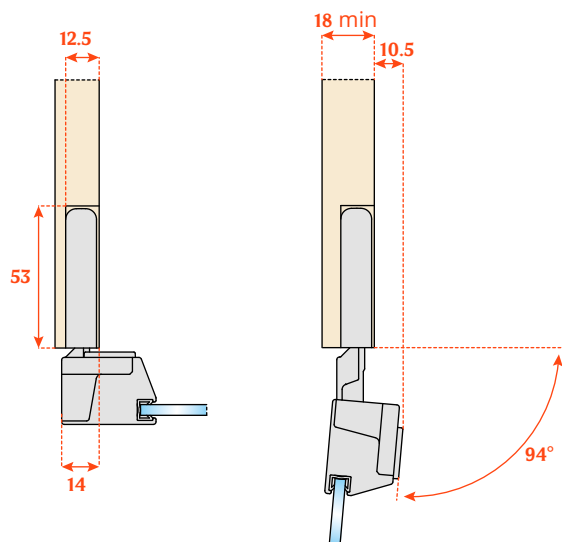
Пространство, необходимое для открывания фасада



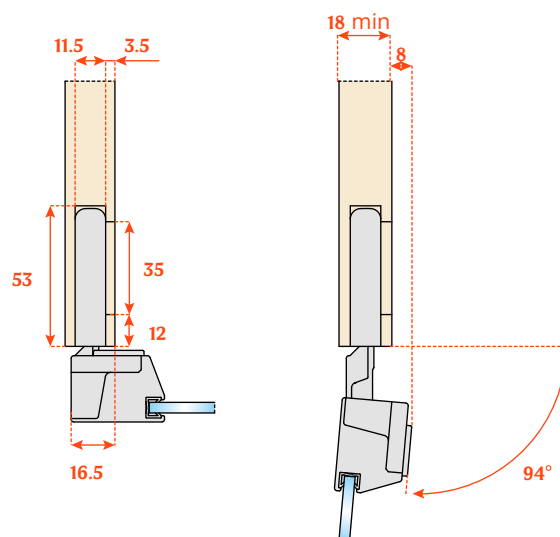
T=	25	26	27	28	29	30
A=	2.4	3.3	4.2	5.2	6.1	7.1

Установочные размеры

С держателем арт. DQG5B



С держателем арт. DQG3B



Технические характеристики

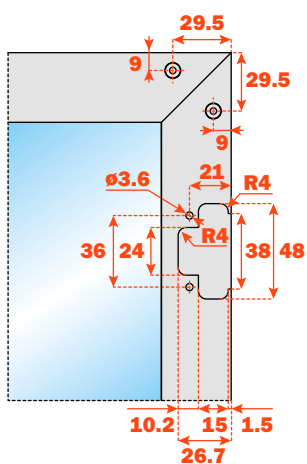
Держатель DQG5B



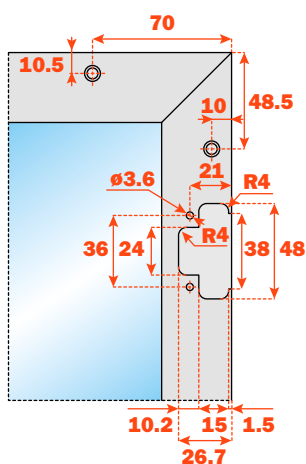
- Для крепления к боковине с односторонней фрезеровкой

Фиксация к боковине шкафа:

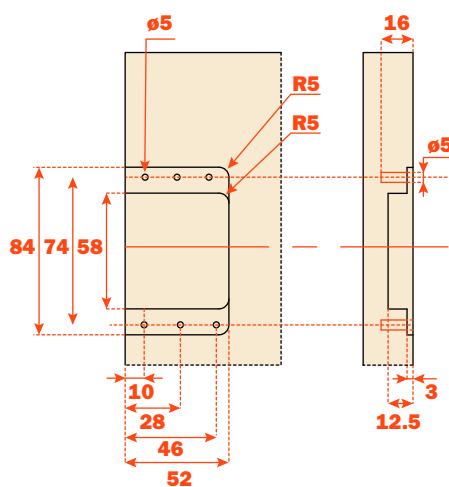
- Евровинтами при односторонней фрезеровке — сверление $\varnothing 5 \times 16$ мм.



Сверление с угловым соединителем **DQZ3HS5V04**



Сверление с угловым соединителем **DEL6BSFV02**



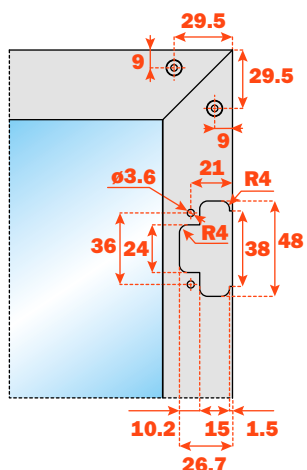
Держатель DQG3B



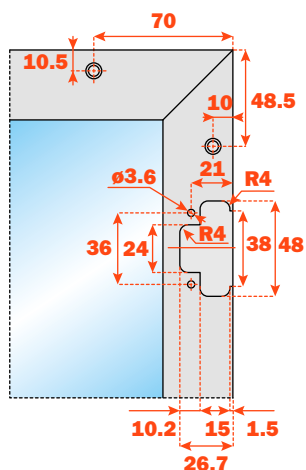
- Для крепления к боковине с односторонней фрезеровкой

Крепление в боковину шкафа:

- Саморезами $\varnothing 4 \times 25$ мм при односторонней и двухсторонней фрезеровке.



Сверление с угловым соединителем **DQZ3HS5V04**



Сверление с угловым соединителем **DEL6BSFV02**

