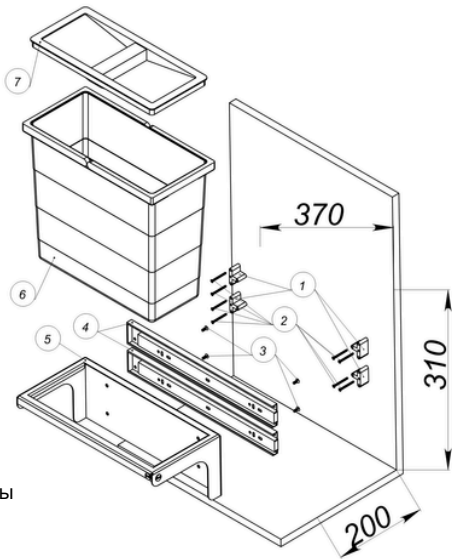


RU Инструкция по монтажу

Артикул 3681181

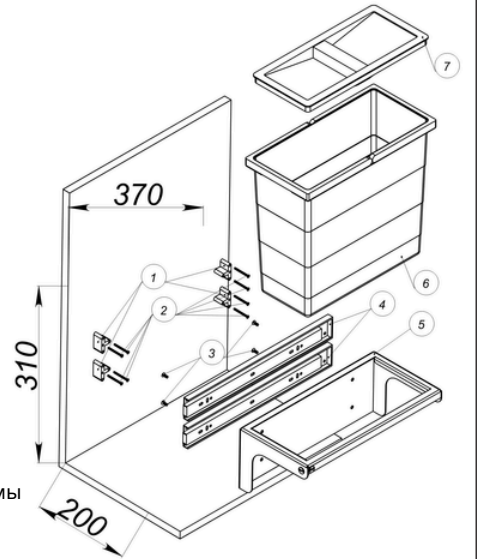
Монтаж справа

1. Подложка под направляющие
2. Шуруп 3x35
3. Винт М4х10
4. Направляющие 350 PUSH
5. Основание системы
6. Ведро 12л
7. Крышка

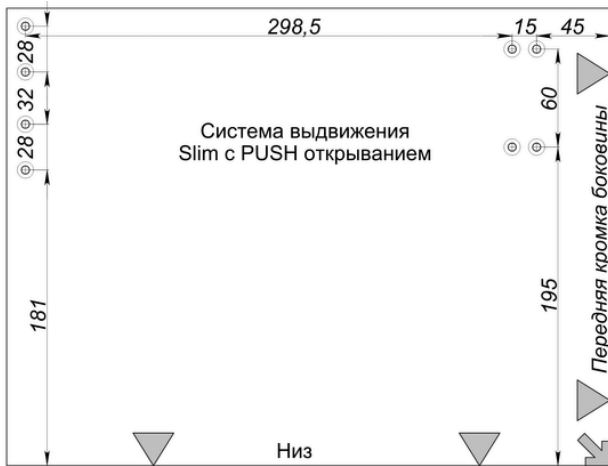


Монтаж слева

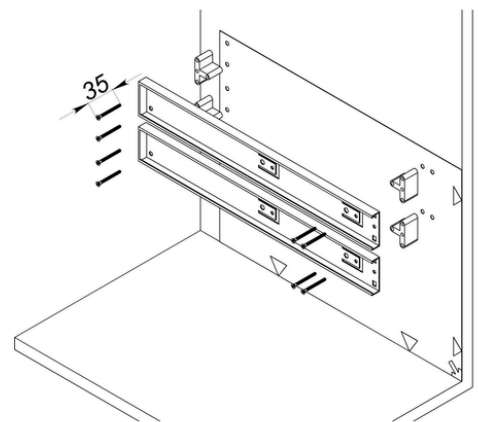
1. Подложка под направляющие
2. Шуруп 3x35
3. Винт М4х10
4. Направляющие 350 PUSH
5. Основание системы
6. Ведро 12л
7. Крышка



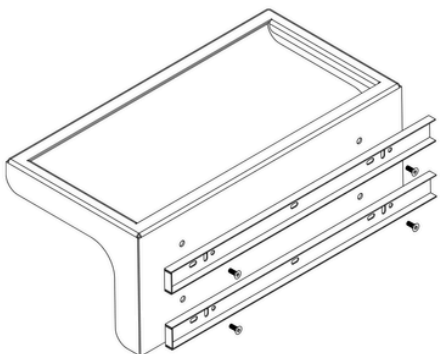
- 1** Закрепите шаблон для разметки отверстий направляющих. Стрелка на шаблоне указывает на нижний ближний угол к фасаду на боковой стенке.



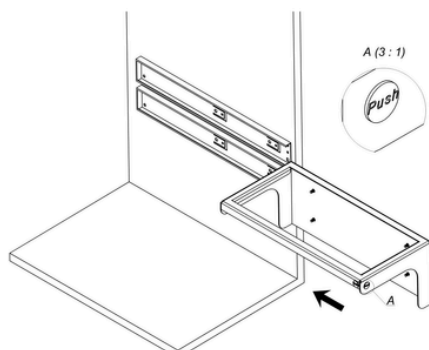
- 2** Прикрутите направляющие шурупами к боковой стенке. Если фасад закреплен на стенке, обязательно используйте подложку под направляющие (вся необходимая фурнитура находится в упаковке).



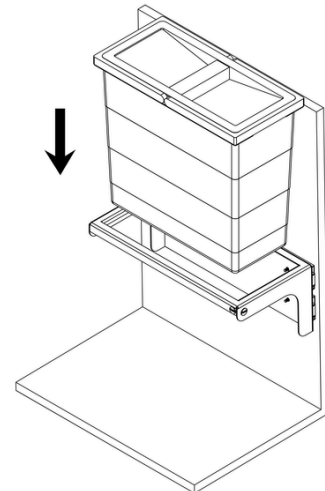
- 3** Закрепите ответную часть направляющих на основании системы с помощью винтов. Проверьте корректное расположение направляющих (в зависимости от монтажа справа/слева).



- 4** Установите основание системы на направляющие. Убедитесь, что система закреплена прочно. Наклейте знак **Push** на лицевую сторону основания системы.



- 5** Вставьте ведро в основание системы.

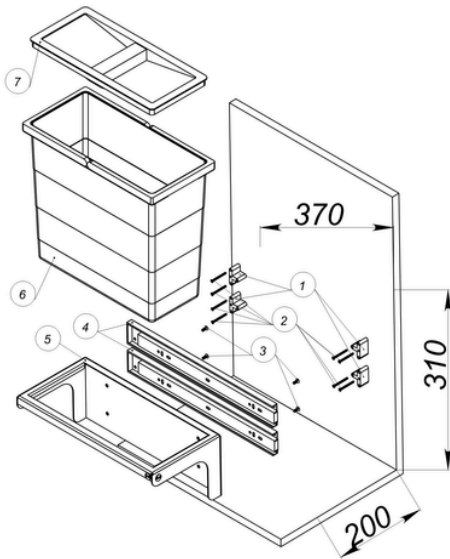


DE Montageanleitung

Artikel-Nr.: 3681181

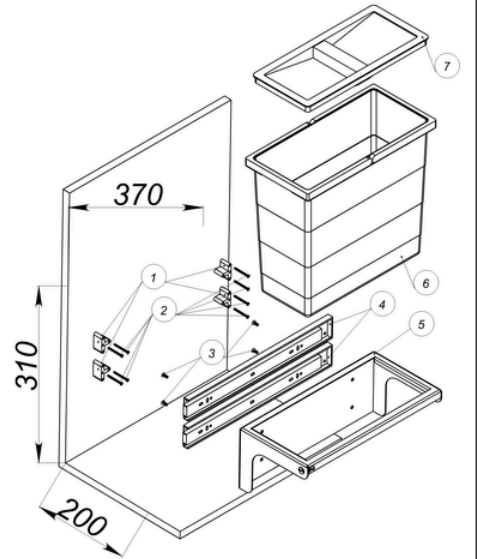
Montage rechts

1. Zwischenteil
2. Holzschraube 3x35
3. Schraube M4x10
4. Führungen 350 PUSH
5. Grundkörper des Systems
6. Abfallsammler 12L
7. Deckel

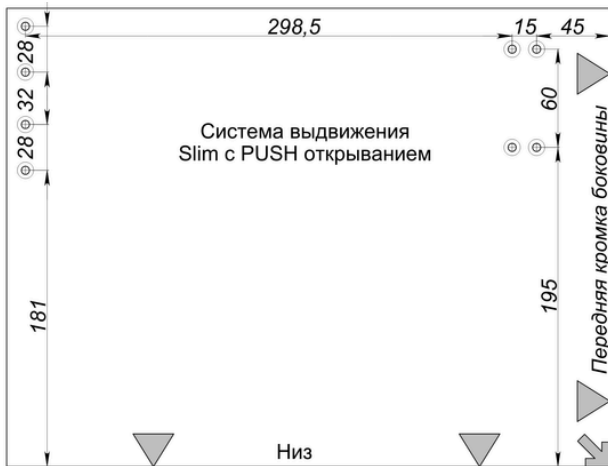


Montage links

1. Zwischenteil
2. Holzschraube 3x35
3. Schraube M4x10
4. Führungen 350 PUSH
5. Grundkörper des Systems
6. Abfallsammler 12L
7. Deckel

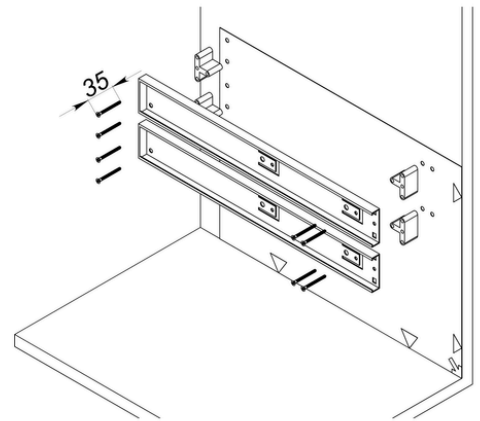


- 1** Befestigen Sie die Schablone. Der Pfeil auf der Schablone zeigt auf die untere nahe Ecke zur Front am Seitenteil.

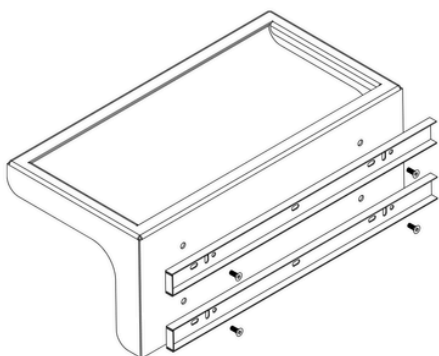


- 2** Verschrauben Sie die Führungen mit den Holzschrauben zum Seitenteil.

- !** Wenn die Front am Seitenteil ist, so benutzen Sie unbedingt den Zwischenteil (alle nötigen Beschläge sind in der Verpackung).

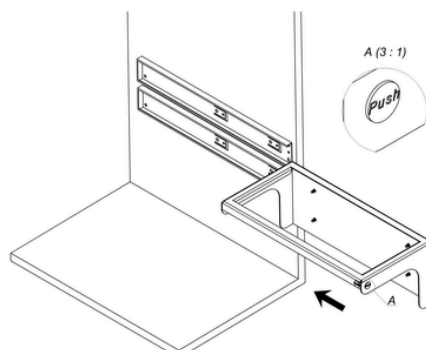


- 3** Verschrauben Sie die Führungen mit den Schrauben zum Grundkörper des Systems. Kontrollieren Sie die richtige Positionierung der Führungen (Montage rechts/Montage links).



- 4** Montieren Sie den Grundkörper auf die Führungen. Kontrollieren Sie, dass das System fest befestigt ist.

Kleben Sie den **Push** Sticker auf die Vorderseite des Grundkörpers auf.



- 5** Installieren Sie den Abfallsammler auf dem Grundkörper des Systems.

