

Комфортная и разнообразная программа комплектации выдвижных ящиков.

DWDXP

XP

DWD XP — это комфортность движения на высочайшем уровне. Исключительные ходовые характеристики и элегантный дизайн идеально дополняют друг друга в программе комплектации для выдвижных ящиков на самый взыскательный вкус.

СИСТЕМА ВЫДВИЖНЫХ ЯЩИКОВ DWD XP СОЧЕТАЕТ В СЕБЕ ОТЛИЧНЫЙ ДИЗАЙН, МНОГОВАРИАНТНОСТЬ И КОМПАКТНОСТЬ СБОРКИ. DWD XP РАСПОЛАГАЕТ ВСЕМ НЕОБХОДИМЫМ ДЛЯ ИНДИВИДУАЛЬНОСТИ И КОМФОРТА НА СОВРЕМЕННОЙ КУХНЕ. ИНТЕЛЛЕКТУАЛЬНАЯ ПРОГРАММА КОМПЛЕКТАЦИИ ВЫДВИЖНЫХ ЯЩИКОВ В ТРЕХ ЦВЕТОВЫХ ВАРИАНТАХ С РАЗНООБРАЗНЫМИ СИСТЕМАМИ ВЫДВИЖЕНИЯ, ДВУМЯ ВАРИАНТАМИ ФАСАДНЫХ ПРОФИЛЕЙ ДЛЯ ВНУТРЕННИХ ЯЩИКОВ СПОСОБНА УДОВЛЕТВОРИТЬ ЛЮБЫЕ ЗАПРОСЫ КЛИЕНТОВ.

DWD XP
Система выдвижных ящиков.



FOLLOW US

**Простота.
Практичность.
Качество.**

Feel more WOW.

G*GRASS®

Останавливая свой выбор на брендовом продукте, покупатель знает, что он покупает. GRASS является тому лучшим примером. Наши высококачественные системы фурнитуры объединяют в себе технологический прогресс, функциональный комфорт, отличное качество и особо высокую точность всех деталей.



Современные системы для наращивания высоты царг без зазоров придают дизайну мебели четкость и завершенность.

Duowing — элегантное решение для наращивания высоты классических царг DWD XP и создания дополнительного пространства для хранения предметов в выдвижном ящике.

Безграничная свобода для дизайнерских идей. Система выдвижных ящиков DWD XP в трех цветовых вариантах открывает новые перспективы для дизайнеров мебели.

АЛЮМЕТАЛЛИК

БЕЛЫЙ

STONE

Абсолютно прозрачная концепция для выдвижных систем классического дизайна.

Надставка TOP в DWD XP придает мебели изысканно-прозрачный облик. Благодаря использованию таких материалов как стекло, пластик и дерево подчеркивается максимальная индивидуальность и расставляются яркие акценты в интерьере.

DWD XP

Система выдвижных ящичков

Функциональность в каждой детали. Все детали сборки DWD XP досконально продуманы, что по праву позволяет считать ее надежным партнером в производстве мебели.



Наши индивидуальные системы разделения призваны навести порядок в стандартных и высоких выдвижных ящичках, который просто необходим при работе на кухне. Система Magic Classic в сочетании с DWD XP Duowing позволяет создать различные варианты зонирования в высоких выдвижных ящичках. Универсальные элементы Magic Optima из цельного материала гарантируют, что каждый предмет будет на своем месте.

Всё всегда под рукой. Наши системы организации наведут порядок раз и навсегда.

В порядке есть своя красота! Лаконичный и строгий дизайн, матовые поверхности и классические цвета – благодаря истинной элегантности Tavinea Sorto мебель на кухне, в ванной, гостиной или спальне всегда выглядит стильно.



Встроенный в систему направляющих функционал Tirmatic экономит место и деньги, не отказываясь от высокого уровня комфорта GRASS.

ФУНКЦИОНАЛ ТИРМАТИС ПОЗВОЛЯЕТ ОТКРЫТЬ ОДНИМ ЛЕГКИМ ИМПУЛЬСОМ СТАНДАРТНЫЕ И ВЫСОКИЕ ВЫДВИЖНЫЕ ЯЩИКИ ПЛАВНО, ТОЧНО И ЭЛЕГАНТНО. МЕХАНИЧЕСКАЯ СИСТЕМА ОТКРЫВАНИЯ ОБХОДИТСЯ БЕЗ ЭЛЕКТРОНИКИ И КАКИХ-ЛИБО ДОПОЛНИТЕЛЬНЫХ КОМПОНЕНТОВ. В ЭТОМ ЕЕ БОЛЬШОЕ ПРЕИМУЩЕСТВО, БЛАГОДАРЯ КОТОРОМУ ЭКОНОМИТСЯ МЕСТО, А ДИЗАЙНЕР ИМЕЕТ ВОЗМОЖНОСТЬ ВЫБРАТЬ ВАРИАНТ БЕЗ РУЧЕК ВНЕ ЗАВИСИМОСТИ ОТ ПРОЕКТА МЕБЕЛИ. ПРОСТО ЗАМЕНИТЕ НАПРАВЛЯЮЩИЕ — И ГОТОВО!

Действие.
противодействие.
взаимодействие.



Электромеханическая система открывания Sensomatic приводит в движение элегантно и плавно даже большие и высокие фасады легким нажатием в любом месте фасада или его вытягивании.

DWD XP

Системы открывания

Замечательно, когда техническое совершенство идет рука об руку с предельной комфортностью движения.

Никогда еще не было так удобно открывать и закрывать выдвижные ящики. Системы комфорта и выдвижения GRASS гармонично дополняют друг друга. Наша цель — обеспечить комфорт на высшем уровне, будь то электромеханическая система открывания Sensomatic, которая объединяет в себе преимущества открывания фасадов без ручек с элегантно-плавным их закрыванием, или встроенная в направляющую механическая система Tipmatic. Хорошо, что есть вещи, как будто созданные друг для друга.



SENSOMATIC СИСТЕМА ОТКРЫВАНИЯ

Электромеханический принцип открывания и плавное закрывание выдвижных ящиков для высочайшего комфорта.

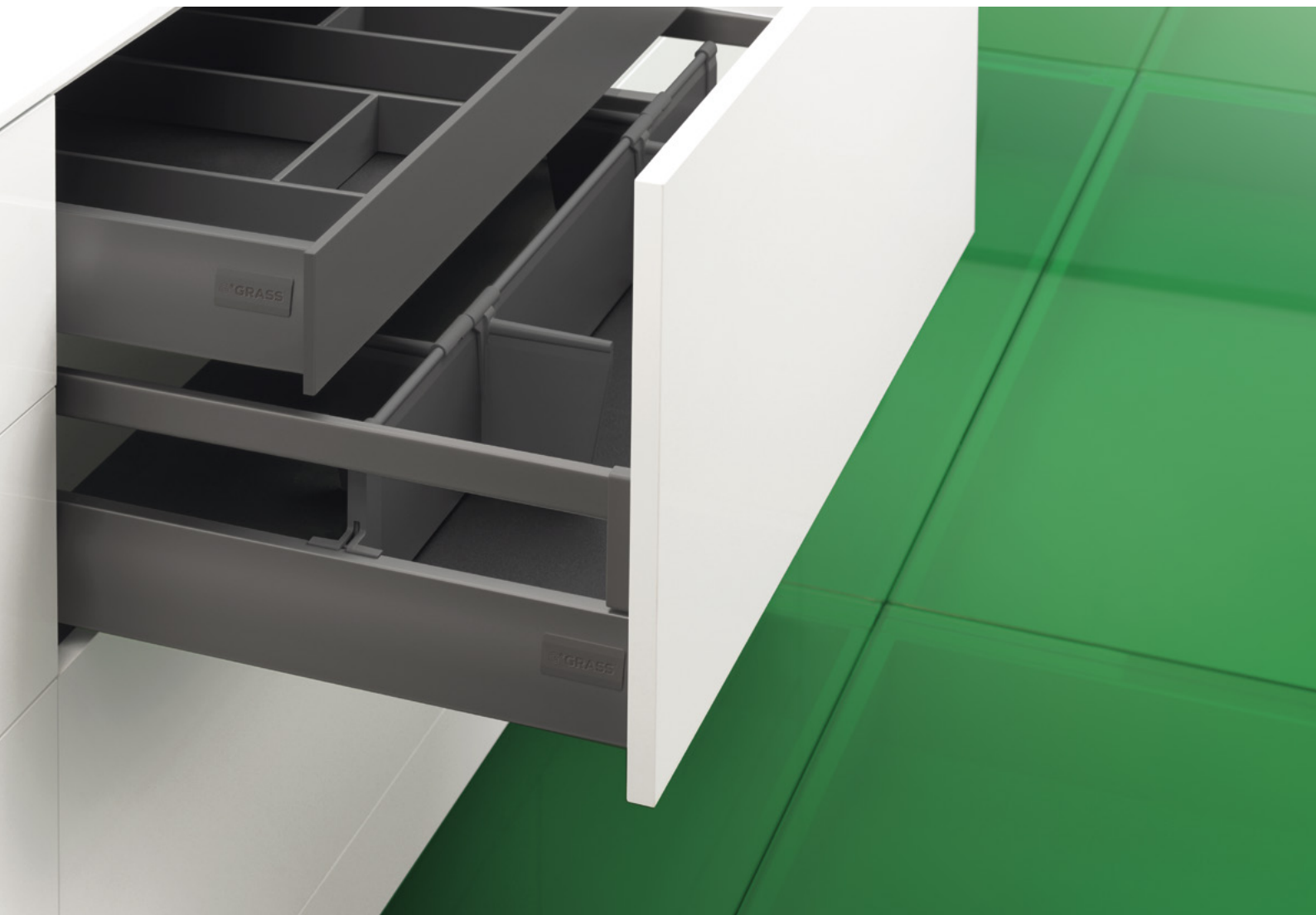
Действие + противодействие = взаимодействие. Уровень комфорта не может быть выше. Благодаря реагирующей на прикосновение автоматике Sensomatic достаточно одного легкого импульса в любом месте фасада, чтобы привести в движение высокие фасады больших размеров, не отказываясь при этом от испытанной техники Soft-close.

SOFT-CLOSE СИСТЕМА ДЕМПФИРОВАНИЯ

Soft-close, комплексная концепция демпфирования компании GRASS, превращает каждое движение в настоящее событие. Ведь закрывание выдвижных ящиков с Soft-close дарит незабываемые ощущения. Soft-close мягко притормаживает и плавно закрывает фасад.

TIPMATIC СИСТЕМА ОТКРЫВАНИЯ

Система механического открывания стандартных и высоких выдвижных ящиков. Элегантно открывающиеся легким нажатием выдвижные ящики и фасады обеспечивают оптимальную доступность к их содержимому. Большая зона действия и надежная фиксация при закрывании — Tipmatic гарантирует комфорт для мебели в оригинальном и стильном дизайне. Встроенный в направляющую функционал Tipmatic позволяет обходиться без дополнительных конструктивных элементов.



DWD XP — система интеллектуального назначения с простой технологией сборки создает яркие акценты в актуальном цвете Stone и гарантирует комфортность движения на высочайшем уровне. Благодаря исключительным ходовым характеристикам и простому дизайну DWD XP представляет собой идеальный компонент для создания современной мебели.

Чем проще, тем лучше: по одному номеру заказа вы получите в практичном комплекте всё, что входит в систему выдвижения GRASS.

Изделие поставляется в удобном комплекте Single Set: все необходимые детали системы GRASS находятся в одной упаковке сразу под рукой и удобно разложены по порядку. Дополнительный бонус: небольшой упаковочный объем позволяет компактно хранить DWD XP и оформить дополнительный заказ с одним единственным номером заказа.

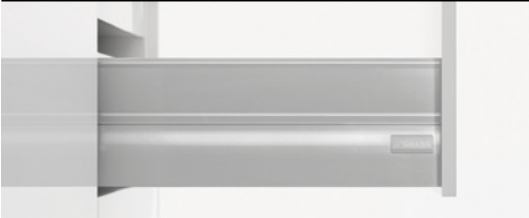




Продукт высокой надежности — система выдвижных ящиков DWD XP предлагается в разных вариантах комфортности и комплектации.

DWD XP

Система выдвижных ящиков

Надежная система выдвижных ящиков превосходного качества предлагает разнообразные возможности для оформления и передовые функциональные решения.

	<p>DWD XP 9</p> <p>Двустенные металлические царги с элегантным дизайном и функциональными системами наращивания.</p>
	<p>DWD XP Single Set 56</p> <p>Система выдвижных ящиков DWD XP с упаковкой в удобном и компактном комплекте.</p>
	<p>DWD XP Sensomatic 81</p> <p>Электромеханическая система открывания для стандартных и высоких выдвижных ящиков.</p>
	<p>Системы организации 103</p> <p>Незаменимые помощники в организации внутреннего пространства ящика наведут порядок раз и навсегда.</p>
<p>Технологическое оборудование 124</p> <p>Сборочные и технологические приспособления. Надежная и многократно испытанная техника для гарантии экономической эффективности.</p>	

Разнообразие на высочайшем уровне: различные варианты гармонично подобранных материалов, расцветок и форм для индивидуальности, комфорта и уюта в вашем доме.

DWD XP Система выдвижных ящиков.

СЕРТИФИКАТ КАЧЕСТВА
LGAD



DWD XP TOP — абсолютно прозрачная концепция в неподвластном времени классическом дизайне.

Широкий выбор материалов и еще больше возможностей для свободного выбора дизайна. Надставка TOP для DWD XP позволяет создать в дизайне акцент на прозрачность. Для оформления поверхностей можно использовать множество материалов: стекло, пластик или дерево. Замечательно красивый аксессуар для наращивания.

Variowing увеличивает объем для хранения и свободу для дизайна.

Всё решает индивидуальный вкус. Именно этому обязан своим появлением практичный вариант системы наращивания. Боковые элементы из стекла, акрилового стекла и алюминия просто вставляются в держатели профиля на круглом рейлинге. Это гарантирует надежное хранение предметов в ящике и радует глаз.

Duowing — компактное решение для высоких выдвижных ящиков закрытой конструкции.

DWD XP Duowing позволяет без особого труда составлять высокие боковины. Вставки просто защелкиваются на царге клипсами, которые надеваются на круглый рейлинг. Так можно создать цельные стальные царги с компактным и гармоничным дизайном и надежной защитой для содержимого.

DWD XP

Система выдвигающих ящиков.

Двустенные металлические царги с элегантным дизайном на самый взыскательный вкус.

Наименование продукта	Стр.
Выдвижной ящик H95	14
Высокий выдвижной ящик H95 с прямоугольным рейлингом	16
Высокий выдвижной ящик H95 с круглым рейлингом	20
Высокий выдвижной ящик H95 с надставкой TOP	30
Внутренний выдвижной ящик F8 H95	32
Внутренний выдвижной ящик F8 H95 с прямоугольным рейлингом	34
Внутренний выдвижной ящик F8 H95 с круглым рейлингом	36
Внутренний выдвижной ящик F8 H95 с надставкой TOP	38
Внутренний выдвижной ящик H95	40
Внутренний выдвижной ящик H95 с прямоугольным рейлингом	42
Внутренний выдвижной ящик H95 с круглым рейлингом	44
Внутренний выдвижной ящик H95 с прямоугольным рейлингом и надставкой TOP	46
Направляющие полного выдвижения DWD XP, 40 кг с системой Soft-close	48
Направляющие полного выдвижения DWD XP, 60 кг с системой Soft-close	50
Направляющие полного выдвижения DWD XP, 40 кг с Tipmatic	52
Направляющие полного выдвижения DWD XP, 60 кг с Tipmatic	54
Выдвижной ящик H95 – Single Set	56
Высокий выдвижной ящик H95 с прямоугольным рейлингом – Single Set	58
Высокий выдвижной ящик H95 с круглым рейлингом – Single Set	60
Variowing	62
Duowing	64
Картотечный выдвижной ящик с овальным рейлингом	66
Стальные задние стенки	68

Принадлежности	70
Примеры использования	72
Техническая информация	70
Технологическое оборудование	124
Технологические приспособления	128

DWD XP

Система выдвигаемых ящиков.

Двустенные металлические царги с элегантным дизайном на самый взыскательный вкус.

	Описание изделия		Стр.
	Выдвижной ящик H95 <ul style="list-style-type: none"> • Практичный стандартный выдвижной ящик для любого применения • Встроенная регулировка по горизонтали и вертикали с эксцентриком, включая зажимной винт • Стабильное крепление фасада 		14
	Высокий выдвижной ящик H95 с прямоугольным рейлингом <ul style="list-style-type: none"> • Регулировка угла наклона фасада • Встроенная регулировка по горизонтали и вертикали с эксцентриком, включая зажимной винт • Стабильное крепление фасада 		16
	Высокий выдвижной ящик H95 с круглым рейлингом <ul style="list-style-type: none"> • Регулировка угла наклона фасада вращением круглого рейлинга, без инструмента • Встроенная регулировка по горизонтали и вертикали с эксцентриком, включая зажимной винт • Дополнительно можно установить Variowing или Duowing 		20
	Высокий выдвижной ящик H95 с надставкой TOP <ul style="list-style-type: none"> • Элегантная система наращивания • Индивидуальный дизайн за счет применения различных материалов • Встроенная регулировка наклона 		30
	Внутренний выдвижной ящик F8 H95 <ul style="list-style-type: none"> • Гармонирующий по цвету фасадный профиль из алюминия • Высококачественный, привлекательный дизайн с гладкими внутренними и внешними боковинами • Размеры аналогичны размерам стандартных выдвижных ящиков 		32
	Внутренний выдвижной ящик F8 H95 с прямоугольным рейлингом <ul style="list-style-type: none"> • Гармонирующий по цвету фасадный профиль из алюминия • Высококачественный, привлекательный дизайн с гладкими внутренними и внешними боковинами • Размеры аналогичны размерам стандартных выдвижных ящиков 		34
	Внутренний выдвижной ящик F8 H95 с круглым рейлингом <ul style="list-style-type: none"> • Гармонирующий по цвету фасадный профиль из алюминия • Высококачественный, привлекательный дизайн с гладкими внутренними и внешними боковинами • Размеры аналогичны размерам стандартных выдвижных ящиков 		36
	Внутренний выдвижной ящик F8 H95 с надставкой TOP <ul style="list-style-type: none"> • Гармонирующий по цвету фасадный профиль из алюминия • Высококачественный, привлекательный дизайн с гладкими внутренними и внешними боковинами • Размеры аналогичны размерам стандартных выдвижных ящиков 		38
	Внутренний выдвижной ящик H95 <ul style="list-style-type: none"> • Гармонирующий по цвету фасадный профиль из алюминия для самостоятельной отрезки в размер • Простой монтаж 		40


	Описание изделия		Стр.
	<p>Внутренний выдвижной ящик H95 с прямоугольным рейлингом</p> <ul style="list-style-type: none"> • Гармонирующий по цвету фасадный профиль из алюминия для самостоятельной отрезки в размер • Простой монтаж 		42
	<p>Внутренний выдвижной ящик H95 с круглым рейлингом</p> <ul style="list-style-type: none"> • Гармонирующий по цвету фасадный профиль из алюминия для самостоятельной отрезки в размер • Простой монтаж 		44
	<p>Внутренний выдвижной ящик H95 с прямоугольным рейлингом и надставкой TOP</p> <ul style="list-style-type: none"> • Элегантная система наращивания • Гармонирующий по цвету фасадный профиль из алюминия для самостоятельной отрезки в размер • Простой монтаж 		46
	<p>Направляющие полного выдвижения DWD XP, 40 кг с системой Soft-close</p> <ul style="list-style-type: none"> • Полностью синхронизированный и бесшумный ход направляющих • Встроенная система Soft-close • Великолепные ходовые характеристики • Максимальная боковая устойчивость 		48
	<p>Направляющие полного выдвижения DWD XP, 60 кг с системой Soft-close</p> <ul style="list-style-type: none"> • Полностью синхронизированный и бесшумный ход направляющих • Встроенная система Soft-close • Великолепные ходовые характеристики • Максимальная боковая устойчивость 		50
	<p>Направляющие полного выдвижения DWD XP, 40 кг с Tipmatic</p> <ul style="list-style-type: none"> • Механическая система открывания для фасадов без ручек • Открывающий элемент Tipmatic встроен в направляющую • Великолепные ходовые характеристики • Полностью синхронизированный ход направляющих 		52
	<p>Направляющие полного выдвижения DWD XP, 60 кг с Tipmatic</p> <ul style="list-style-type: none"> • Механическая система открывания для фасадов без ручек • Открывающий элемент Tipmatic встроен в направляющую • Великолепные ходовые характеристики • Полностью синхронизированный ход направляющих 		54
	<p>Выдвижной ящик H95 – Single Set</p> <ul style="list-style-type: none"> • Все компоненты GRASS для выдвижного ящика в одной упаковке • Все детали разложены по порядку в готовом к сборке виде. • Компактность хранения обеспечивается благодаря небольшому объему упаковки. 		56
	<p>Высокий выдвижной ящик H95 с прямоугольным рейлингом – Single Set</p> <ul style="list-style-type: none"> • Все компоненты GRASS для высокого выдвижного ящика с прямоугольным рейлингом в одной упаковке • Все детали разложены по порядку в готовом к сборке виде. • Компактность хранения обеспечивается благодаря небольшому объему упаковки. 		58

DWD XP

Система выдвигаемых ящиков.

Двустенные металлические царги с элегантным дизайном на самый взыскательный вкус.

	Описание изделия		Стр.
	<p>Высокий выдвижной ящик H95 с круглым рейлингом – Single Set</p> <ul style="list-style-type: none"> • Все компоненты GRASS для высокого выдвижного ящика с круглым рейлингом в одной упаковке • Все детали разложены по порядку в готовом к сборке виде. • Компактность хранения обеспечивается благодаря небольшому объему упаковки. 		60
	<p>Variowing</p> <ul style="list-style-type: none"> • Элегантная система наращивания под круглый рейлинг • Индивидуальный дизайн за счет применения различных материалов • Простой монтаж без инструмента 		62
	<p>Duowing</p> <ul style="list-style-type: none"> • Высококачественная система наращивания с двустенными царгами под круглый рейлинг • Оптимально сочетается с дизайном царг • Простой монтаж без инструмента 		64
	<p>Картотечный выдвижной ящик с овальным рейлингом</p> <ul style="list-style-type: none"> • Высокая устойчивость и грузоподъемность за счет прочного соединения фасадного профиля и задней стенки на винтах • Овальная труба из натурально-анодированного алюминия с высокой прочностью к изгибу • Регулировка угла наклона фасада вращением овального рейлинга, без инструмента 		66
	<p>Стальные задние стенки</p> <ul style="list-style-type: none"> • Стальные задние стенки для стандартных и высоких выдвижных ящиков • Гармоничная цветовая гамма • Высотой H86 и H182 		68
	<p>Принадлежности DWD XP</p> <ul style="list-style-type: none"> • Стяжка для соединения фасада и дна • Проставка DWD XP • Блокировка DWD XP для защиты от детей • Фиксирующий штифт DWD XP • Винты 		70
	<p>Пример использования – выдвижной шкаф для посуды</p>		72
	<p>Пример использования – выдвижной шкаф для продуктов</p>		73
	<p>Пример использования – цокольный выдвижной ящик под кухонную плиту</p>		74

	Описание изделия		Стр.
	<p>Промежуточная планка к цокольному выдвижному ящику под кухонную плиту</p> <ul style="list-style-type: none">• Промежуточная планка толщиной 2 мм для компенсации толщины корпуса S16 мм до S18 мм• Для направляющих полного выдвижения DWD XP грузоподъемностью 40 кг		75

DWD XP

Выдвижной ящик H95



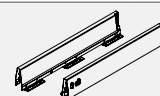
- Практичный стандартный выдвижной ящик для любого применения
- Встроенная регулировка по горизонтали и вертикали с эксцентриком, включая зажимной винт
- Стабильное крепление фасада
- Предохранитель от выпадения и транспортный предохранитель
- Нет необходимости обрабатывать дно
- Одинаковая ширина дна и задней стенки

Единица упаковки (VPE):

- 116 = 40 единиц в PE
- 211 = 20 единиц в коробке
- 233 = 200 единиц в коробке
- 239 = 400 единиц в коробке
- 251 = 2000 единиц в коробке
- 523 = 100 единиц в PE в коробке

ИНФОРМАЦИЯ ДЛЯ ЗАКАЗА

1 Царги DWD XP H95 без заглушек Комплект: по одной штуке, левая/правая



NL	Алюметаллик			Белый			Stone		
	Артикул	VPE		Артикул	VPE		Артикул	VPE	
275	F090075221	211		F090072101	211		F090136703	211	
300	F090136058	211		F090136037	211		F090136706	211	
350	F090075230	211		F090072106	211		F090136709	211	
400	F090075239	211		F090136040	211		F090136712	211	
450	F090075248	211		F090136043	211		F090136715	211	
500	F090075257	211		F090136046	211		F090136718	211	
550	F090075266	211		F090136049	211		F090136721	211	
600	F090075269	211		F090136052	211		F090136724	211	
650	F090075272	211		F090136055	211		F090136727	211	

2 Заглушка царги с логотипом GRASS (гравировка) или без логотипа Штука



	Алюметаллик			Белый			Stone		
	Артикул	VPE		Артикул	VPE		Артикул	VPE	
Лого GRASS	F092136787	116	239 251	F092136786	116	239 251	F092136788	116	239 251
Безлоготипа	F092083122	116	239 251	F092083120	116	239 251	F092136265	116	239 251

3 Держатель H86 для деревянной задней стенки Комплект: по одной штуке, левая/правая



	Алюметаллик			Белый			Stone		
	Артикул	VPE		Артикул	VPE		Артикул	VPE	
	F092082925	523	233	F092082928	523	233	F092136282	523	233

4 Крепление фасада Штука: для применения слева/справа



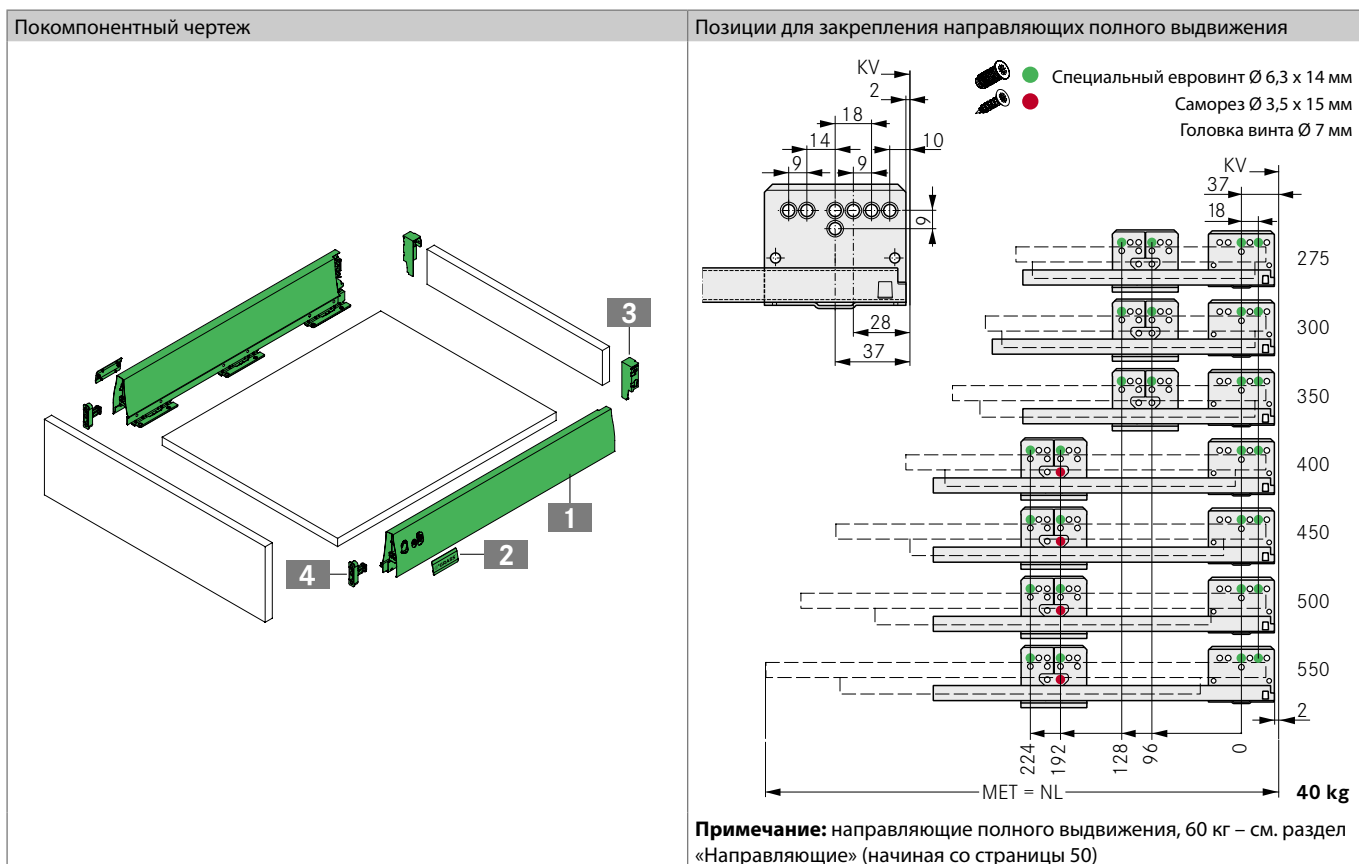
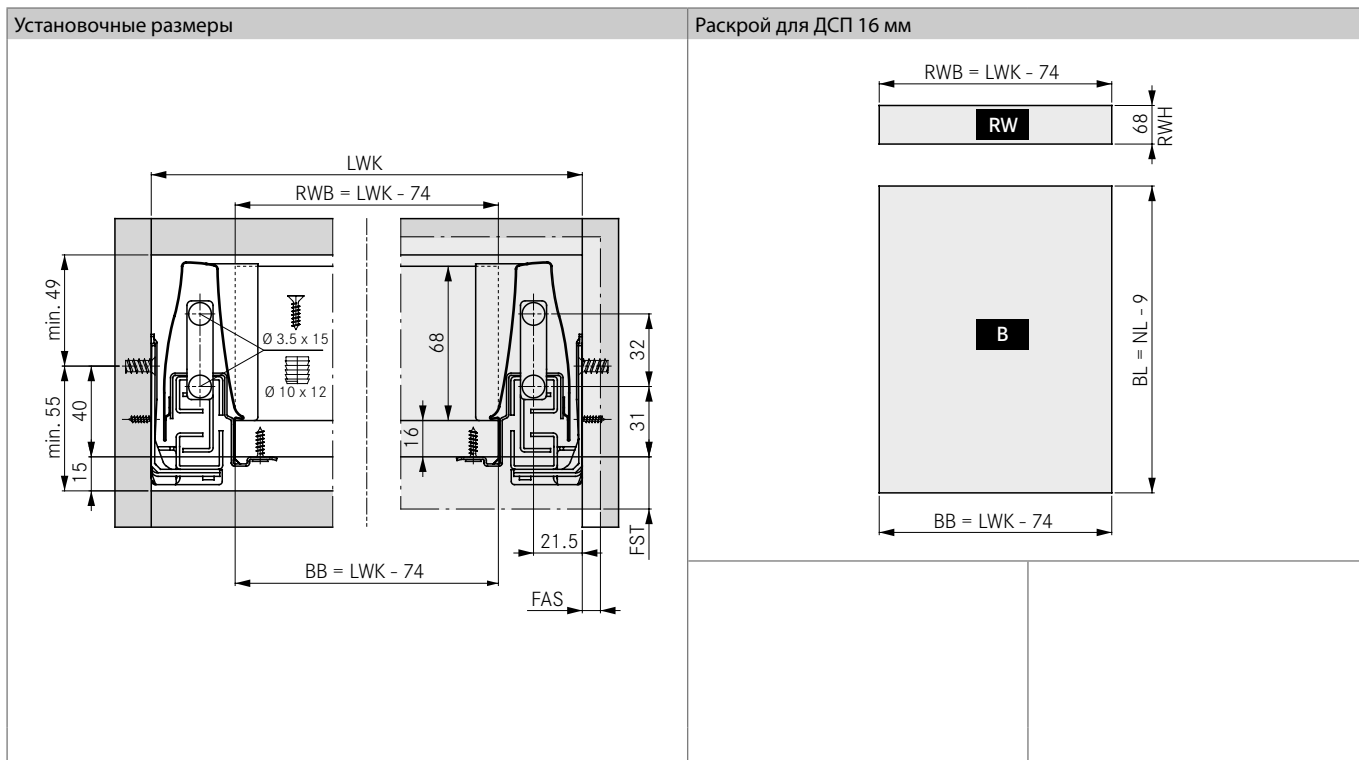
Описание	Артикул	VPE	
Распорный дюбель	F092083119		239
Запрессовка	F092083117	116	
Крепление на саморез	F092083116	116	239

ССЫЛКИ НА СТРАНИЦЫ

Направляющие	48	Примеры использования	72	Системы организации	103
Single Sets	56	Техническая информация	76	Технологическое оборудование	124
Принадлежности	70	Sensomatic	81	Технологические приспособления	128

ТЕХНИЧЕСКИЕ ДАННЫЕ

Все размеры в миллиметрах

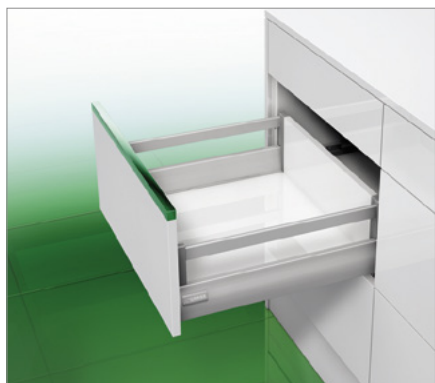


УСЛОВНЫЕ ОБОЗНАЧЕНИЯ

B	Дно	FST	Выступ фасада	NL	Номинальная длина
BB	Ширина дна	KV	Передняя кромка корпуса	RW	Задняя стенка
BL	Длина дна	LWK	Внутренняя ширина корпуса	RWB	Ширина задней стенки
FAS	Наложение фасада, боковое	MET	Миним. установочная глубина	RWH	Высота задней стенки

DWD XP

Высокий выдвижной ящик H95 с прямоугольным рейлингом



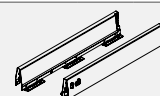
- Встроенная регулировка по горизонтали и вертикали с эксцентриком, включая зажимной винт
- Регулировка угла наклона фасада
- Стабильное крепление фасада
- Предохранитель от выпадения и транспортный предохранитель
- Нет необходимости обрабатывать дно
- Одинаковая ширина дна и задней стенки

Единица упаковки (VPE):

- 116 = 40 единиц в PE
- 211 = 20 единиц в коробке
- 223 = 100 единиц в коробке
- 233 = 200 единиц в коробке
- 239 = 400 единиц в коробке
- 251 = 2000 единиц в коробке
- 507 = 10 единиц в PE в коробке
- 523 = 100 единиц в PE в коробке

ИНФОРМАЦИЯ ДЛЯ ЗАКАЗА

1 Царги DWD XP H95 без заглушек Комплект: по одной штуке, левая/правая



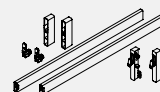
NL	Алюметаллик			Белый			Stone		
	Артикул	VPE		Артикул	VPE		Артикул	VPE	
400	F090075239	211		F090136040	211		F090136712	211	
450	F090075248	211		F090136043	211		F090136715	211	
500	F090075257	211		F090136046	211		F090136718	211	
550	F090075266	211		F090136049	211		F090136721	211	

2 Заглушка царги с логотипом GRASS (гравировка) или без логотипа Штука



	Алюметаллик			Белый			Stone		
	Артикул	VPE		Артикул	VPE		Артикул	VPE	
Лого GRASS	F092136787	116	239 251	F092136786	116	239 251	F092136788	116	239 251
Безлоготипа	F092083122	116	239 251	F092083120	116	239 251	F092136265	116	239 251

3 Прямоугольный рейлинг для крепления на саморез Комплект: рейлинг, держатель рейлинга (передний/задний) и заглушка, по одной штуке, левая/правая



NL	Алюметаллик			Белый			Stone		
	Артикул	VPE		Артикул	VPE		Артикул	VPE	
400	F092077409	507		F092072183	507		F092136335	507	
450	F092077410	507		F092072184	507		F092136336	507	
500	F092077411	507		F092072185	507		F092136337	507	
550	F092077412	507		F092072186	507		F092136338	507	

4 Держатель H182 для деревянной задней стенки Комплект: по одной штуке, левая/правая



	Алюметаллик			Белый			Stone		
	Артикул	VPE		Артикул	VPE		Артикул	VPE	
	F092082943	223	523	F092082946	223	523	F092136285	523	233

5 Крепление фасада Штука: для применения слева/ справа

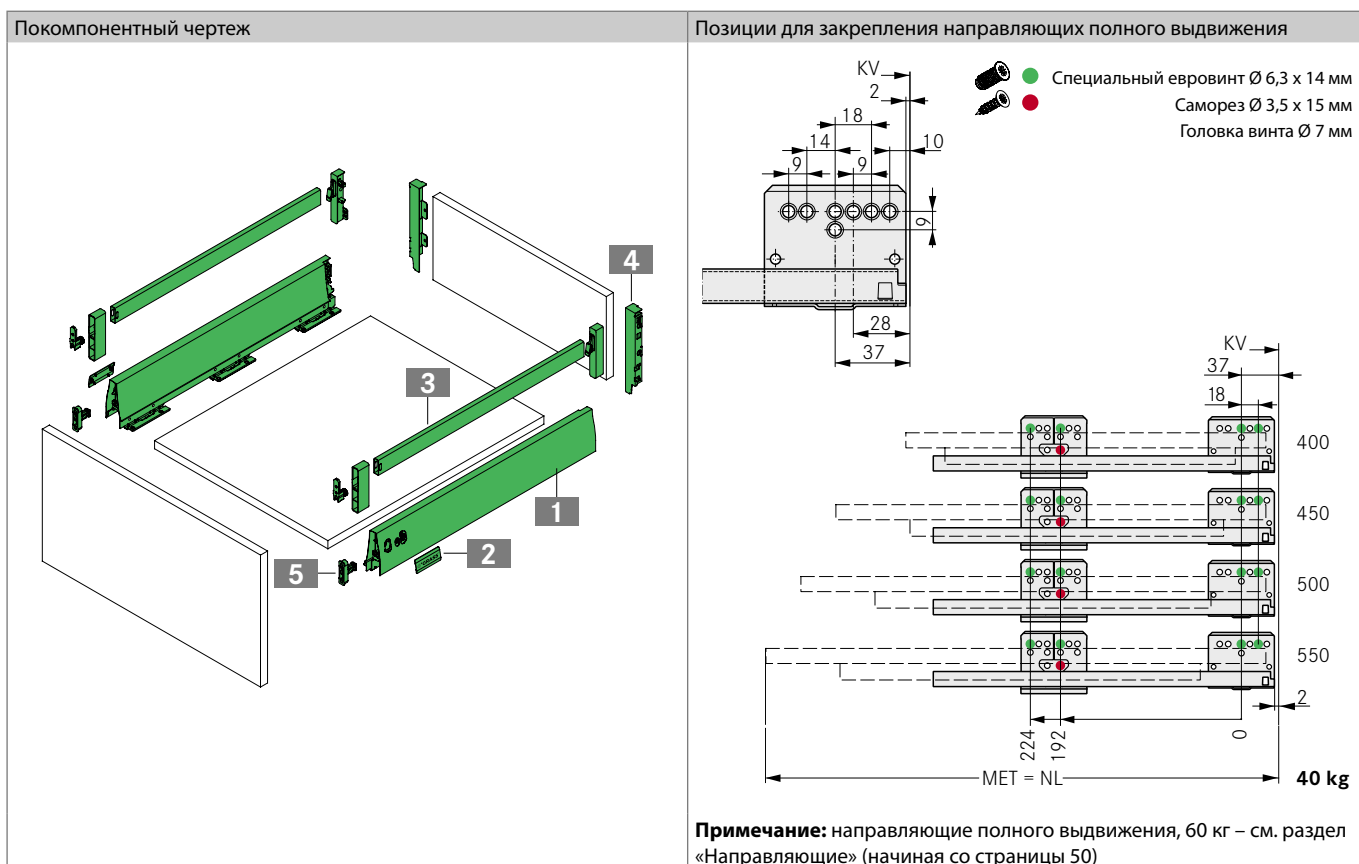
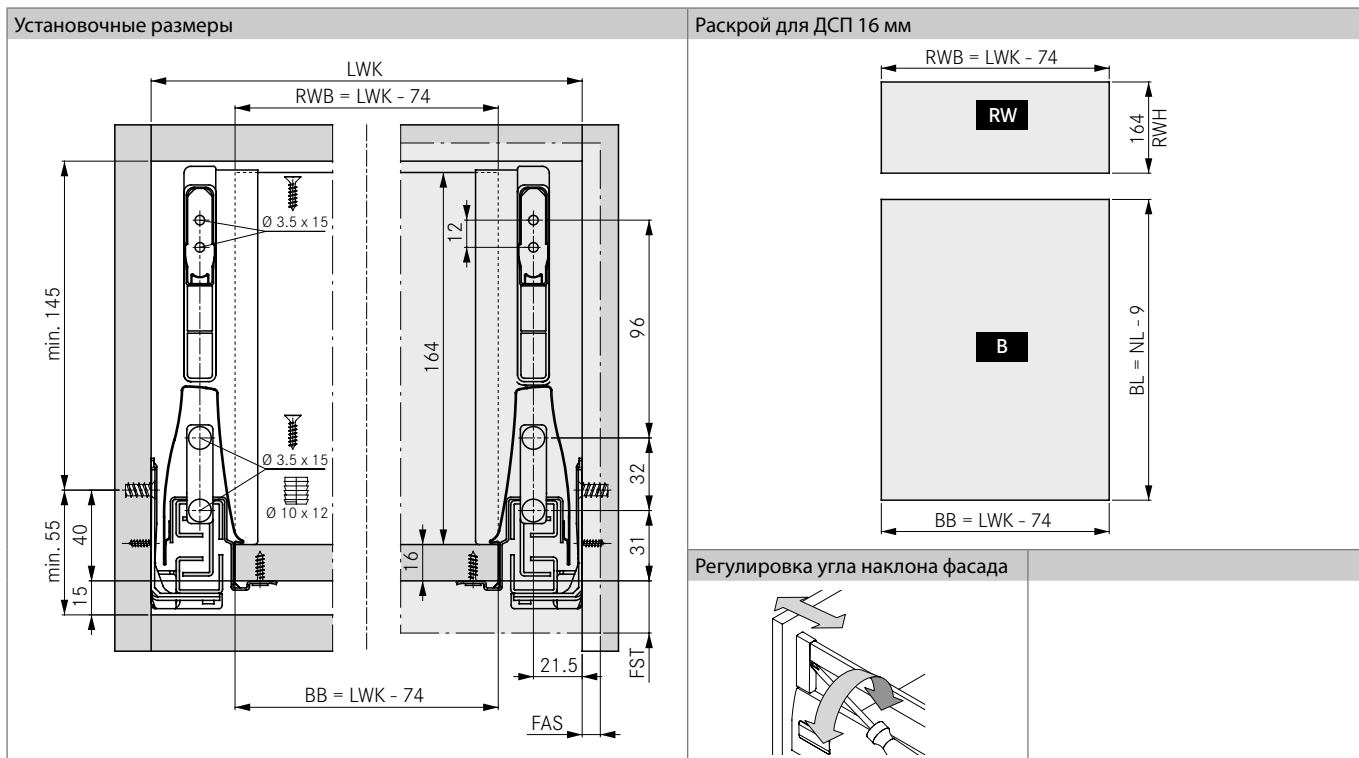


Описание	Артикул	VPE	
Распорный дюбель	F092083119		239
Запрессовка	F092083117	116	
Крепление на саморез	F092083116	116	239

Направляющие	48	Примеры использования	72	Системы организации	103
Single Sets	56	Техническая информация	76	Технологическое оборудование	124
Принадлежности	70	Sensomatic	81	Технологические приспособления	128

ТЕХНИЧЕСКИЕ ДАННЫЕ

Все размеры в миллиметрах



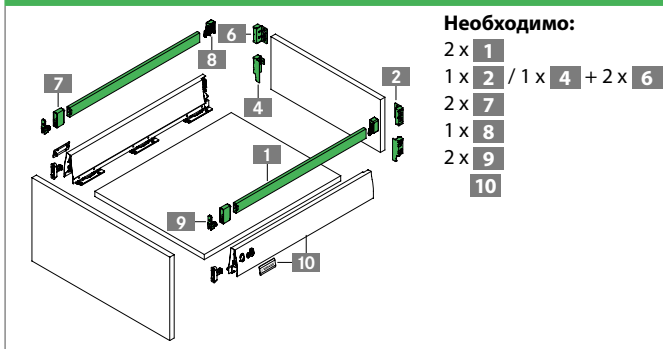
УСЛОВНЫЕ ОБОЗНАЧЕНИЯ

B	Дно	FST	Выступ фасада	NL	Номинальная длина
BB	Ширина дна	KV	Передняя кромка корпуса	RW	Задняя стенка
BL	Длина дна	LWK	Внутренняя ширина корпуса	RWB	Ширина задней стенки
FAS	Наложение фасада, боковое	MET	Миним. установочная глубина	RWH	Высота задней стенки

DWD XP

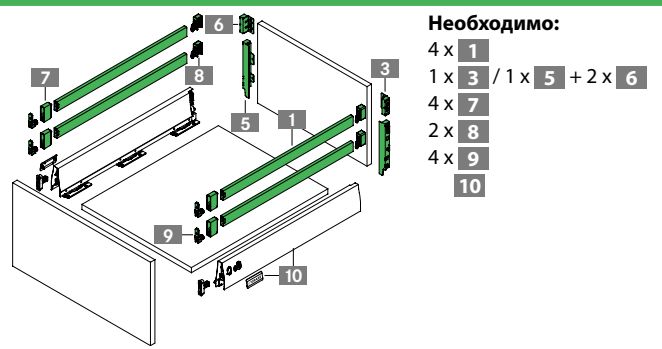
Высокий выдвижной ящик Н95 с варьiruемой высотой задн.стенки и прямоуг.рейлингом

Высокий выдвижной ящик Н95 с варьiruемой высотой задней стенки и прямоугольным рейлингом



Необходимо:
 2 x 1
 1 x 2 / 1 x 4 + 2 x 6
 2 x 7
 1 x 8
 2 x 9
 2 x 10

Высокий выдвижной ящик Н95 с варьiruемой высотой задней стенки и двойным прямоугольным рейлингом



Необходимо:
 4 x 1
 1 x 3 / 1 x 5 + 2 x 6
 4 x 7
 2 x 8
 4 x 9
 4 x 10

ИНФОРМАЦИЯ ДЛЯ ЗАКАЗА

1 Прямоугольный рейлинг для крепления на саморез
 Штука: для применения слева/справа



NL	Алюметаллик		Белый		Stone					
	Артикул	VPE	Артикул	VPE	Артикул	VPE				
275	F092116280	223	F092116534	223	F092136431	223				
300	F092072234	223	F092117186	223	F092136432	223				
350	F092116281	223	F092117187	223	F092136433	223				
400	F092116282	223	F092117188	223	F092136434	223				
450	F092116283	223	F092117189	223	F092136435	223				
500	F092116284	223	F092117190	223	F092136436	223				
550	F092072235	223	F092117191	223	F092136437	223				
600	F092116535	223	F092117192	223	F092136438	223				
650	F092116537	223	F092116536	223	F092136439	223				

2 Держатель деревянной задней стенки с варьiruемой высотой
 Комплект: держатель задней стенки Н86 (открытого типа) и адаптер для рейлинга (варьiruемый), по одной штуке, левый/правый



	Алюметаллик		Белый		Stone					
	Артикул	VPE	Артикул	VPE	Артикул	VPE				
	F092082988	523	F092082989	523	F092136288	523				

3 Держатель деревянной задней стенки с варьiruемой высотой
 Комплект: держатель задней стенки Н182 (открытого типа) и адаптер для рейлинга (варьiruемый), по одной штуке, левый/правый



	Алюметаллик		Белый		Stone					
	Артикул	VPE	Артикул	VPE	Артикул	VPE				
	F092082992	523	F092082993	523	F092136289	523				

4 Держатель задней стенки Н86 (открытого типа) для деревянной задней стенки с варьiruемой высотой
 Комплект: по одной штуке, левый/правый



	Алюметаллик		Белый		Stone					
	Артикул	VPE	Артикул	VPE	Артикул	VPE				
	F092082969	223	F092082972	223	F092136290	233				


ССЫЛКИ НА СТРАНИЦЫ

Направляющие	48	Примеры использования	72	Системы организации	103
Single Sets	56	Техническая информация	76	Технологическое оборудование	124
Принадлежности	70	Sensomatic	81	Технологические приспособления	128


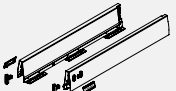
--	--

5	Держатель задней стенки Н182 (открытого типа) для деревянной задней стенки с варьируемой высотой Комплект: по одной штуке, левый/правый												
	Алюметаллик			Белый			Stone						
	Артикул	VPE		Артикул	VPE		Артикул	VPE					
	F092082978	233		F092115414	223		F092136293	233					

6	Адаптер для рейлинга (варьируемый) Штука: для применения слева/справа												
	Алюметаллик			Белый			Stone						
	Артикул	VPE		Артикул	VPE		Артикул	VPE					
	F092082997	239		F092076725	239		F092136426	239					

7	Заглушка на рейлинг (передняя) Штука: для применения слева/справа												
	Алюметаллик			Белый			Stone						
	Артикул	VPE		Артикул	VPE		Артикул	VPE					
	F145038516	123		F145055341	123		F092136422	223					

8	Держатель рейлинга (задний) Комплект: по одной штуке, левый/правый												
	Алюметаллик			Белый			Stone						
	Артикул	VPE		Артикул	VPE		Артикул	VPE					
	F092100599	233		F092116878	233		F092136423	233					

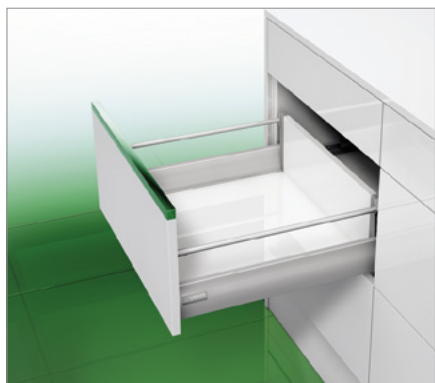
9	Держатель рейлинга (передний) с регулировкой наклона для крепления на саморез Штука: для применения слева/справа						10	Царги DWD XP H95 и крепление фасада, см. стр. 14					
	Описание							Артикул	VPE				
	Крепление на саморез							F092082551	223	239			

УСЛОВНЫЕ ОБОЗНАЧЕНИЯ

NL	Номинальная длина		
----	-------------------	--	--

DWD XP

Высокий выдвижной ящик H95 с круглым рейлингом



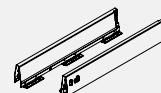
- Встроенная регулировка по горизонтали и вертикали с эксцентриком, включая зажимной винт
- Регулировка угла наклона фасада вращением круглого рейлинга, без инструмента
- Стабильное крепление фасада
- Предохранитель от выпадения и транспортный предохранитель
- Нет необходимости обрабатывать дно
- Одинаковая ширина дна и задней стенки
- Дополнительно можно установить Variowing или Duowing

Единица упаковки (VPE):

- 116 = 40 единиц в PE
- 211 = 20 единиц в коробке
- 223 = 100 единиц в коробке
- 233 = 200 единиц в коробке
- 239 = 400 единиц в коробке
- 513 = 25 единиц в PE в коробке
- 523 = 100 единиц в PE в коробке

ИНФОРМАЦИЯ ДЛЯ ЗАКАЗА

1 Царги DWD XP H95 без заглушек Комплект: по одной штуке, левая/правая



NL	Алюметаллик			Белый			Stone		
	Артикул	VPE		Артикул	VPE		Артикул	VPE	
350	F090075230	211		F090072106	211		F090136709	211	
400	F090075239	211		F090136040	211		F090136712	211	
450	F090075248	211		F090136043	211		F090136715	211	
500	F090075257	211		F090136046	211		F090136718	211	
550	F090075266	211		F090136049	211		F090136721	211	
600	F090075269	211		F090136052	211		F090136724	211	
650	F090075272	211		F090136055	211		F090136727	211	

2 Круглый рейлинг для крепления на саморез Комплект: рейлинг, держатель рейлинга (передний/задний) и заглушка, по одной штуке, левая/правая



NL	Алюметаллик			Белый			Stone		
	Артикул	VPE		Артикул	VPE		Артикул	VPE	
350	F092075875	513	223	F092075876	513	223	F092136298	513	
400	F092075878	513	223	F092075879	513	223	F092136299	513	
450	F092075881	513	223	F092075882	513	223	F092136300	513	
500	F092075884	513	223	F092075885	513	223	F092136301	513	
550	F092075887	513		F092075888	513		F092136302	513	
600	F092075890	513		F092071890	513		F092136303	513	
650	F092075892	513		F092077401	513		F092136304	513	

3 Держатель H182 для деревянной задней стенки Комплект: по одной штуке, левая/правая



	Алюметаллик			Белый			Stone		
	Артикул	VPE		Артикул	VPE		Артикул	VPE	
	F092082943	223	523	F092082946	223	523	F092136285	523	233

4 Крепление фасада Штука: для применения слева/ справа



Описание	Артикул	VPE
Распорный дюбель	F092083119	239
Запрессовка	F092083117	116
Крепление на саморез	F092083116	116 239

5 Заглушка царги см. стр. 14

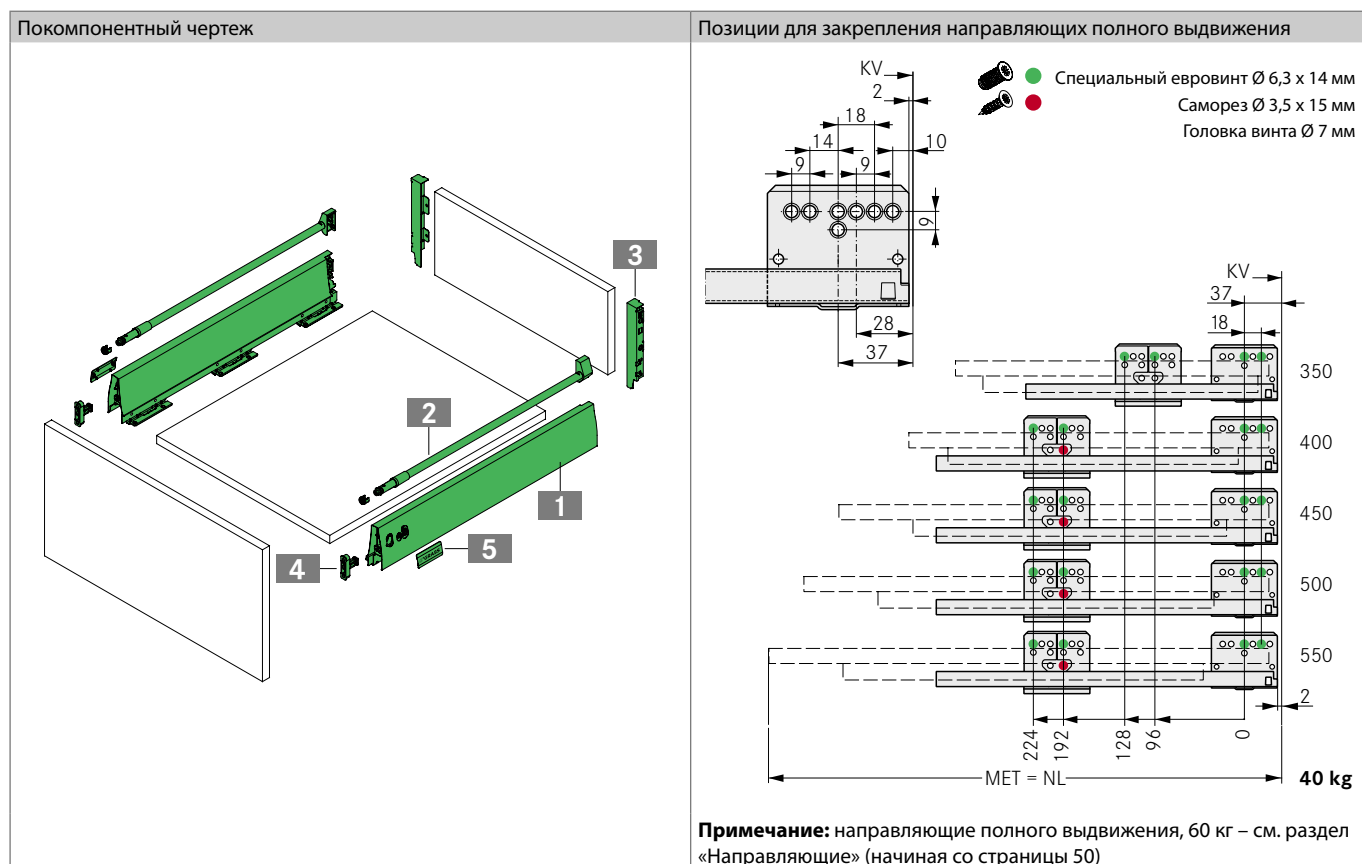
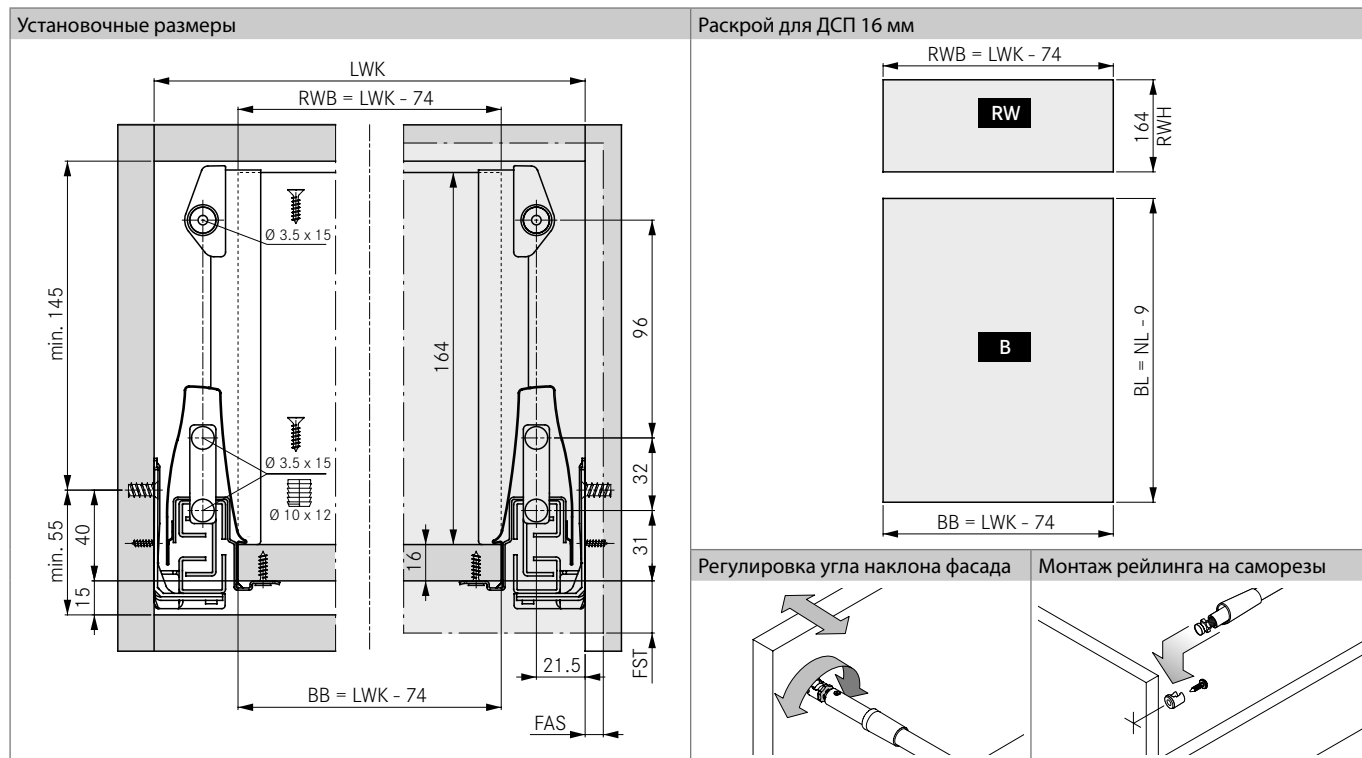


ССЫЛКИ НА СТРАНИЦЫ

Направляющие	48	Принадлежности	70	Sensomatic	81
Single Sets	56	Примеры использования	72	Системы организации	103
Системы наращивания	62	Техническая информация	76	Технологическое оборудование	124

ТЕХНИЧЕСКИЕ ДАННЫЕ

Все размеры в миллиметрах



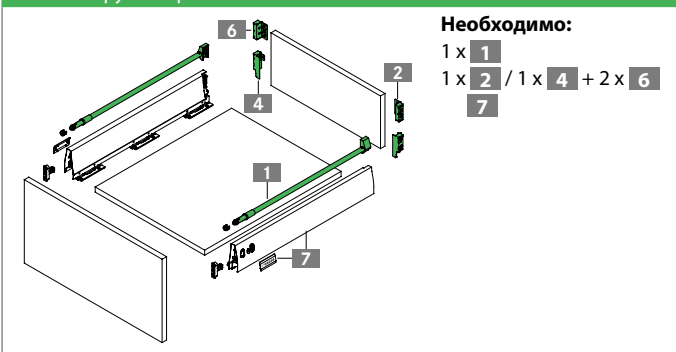
УСЛОВНЫЕ ОБОЗНАЧЕНИЯ

B	Дно	FST	Выступ фасада	NL	Номинальная длина
BB	Ширина дна	KV	Передняя кромка корпуса	RW	Задняя стенка
BL	Длина дна	LWK	Внутренняя ширина корпуса	RWB	Ширина задней стенки
FAS	Наложение фасада, боковое	MET	Миним. установочная глубина	RWH	Высота задней стенки

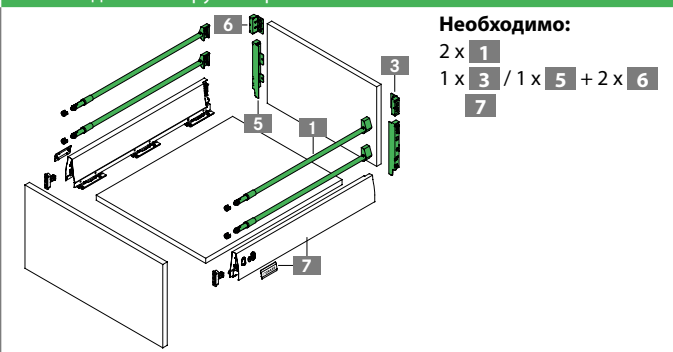
DWD XP

Высокий выдвижной ящик Н95 с варьлируемой высотой задн.стенки и круглым рейлингом

Высокий выдвижной ящик Н95 с варьлируемой высотой задней стенки и круглым рейлингом

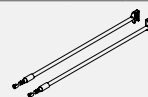


Высокий выдвижной ящик Н95 с варьлируемой высотой задней стенки и двойным круглым рейлингом



ИНФОРМАЦИЯ ДЛЯ ЗАКАЗА

1 Круглый рейлинг для крепления на саморез
 Комплект: рейлинг, держатель рейлинга (передний/задний) и заглушка, по одной штуке, левый/правый



NL	Алюметаллик			Белый			Stone		
	Артикул	VPE		Артикул	VPE		Артикул	VPE	
350	F092075875	513	223	F092075876	513	223	F092136298	513	
400	F092075878	513	223	F092075879	513	223	F092136299	513	
450	F092075881	513	223	F092075882	513	223	F092136300	513	
500	F092075884	513	223	F092075885	513	223	F092136301	513	
550	F092075887	513		F092075888	513		F092136302	513	
600	F092075890	513		F092071890	513		F092136303	513	
650	F092075892	513		F092077401	513		F092136304	513	

2 Держатель деревянной задней стенки с варьлируемой высотой
 Комплект: держатель задней стенки Н86 (открытого типа) и адаптер для рейлинга (варьлируемый), по одной штуке, левый/правый



		Алюметаллик		Белый		Stone	
	Артикул	VPE		Артикул	VPE	Артикул	VPE
	F092082988	523		F092082989	523	F092136288	523

3 Держатель деревянной задней стенки с варьлируемой высотой
 Комплект: держатель задней стенки Н182 (открытого типа) и адаптер для рейлинга (варьлируемый), по одной штуке, левый/правый



		Алюметаллик		Белый		Stone	
	Артикул	VPE		Артикул	VPE	Артикул	VPE
	F092082992	523		F092082993	523	F092136289	523

4 Держатель задней стенки Н86 (открытого типа) для деревянной задней стенки с варьлируемой высотой
 Комплект: по одной штуке, левый/правый




		Алюметаллик		Белый		Stone	
	Артикул	VPE		Артикул	VPE	Артикул	VPE
	F092082969	223		F092082972	223	F092136290	233

ССЫЛКИ НА СТРАНИЦЫ

Направляющие	48	Принадлежности	70	Sensomatic	81
Single Sets	56	Примеры использования	72	Системы организации	103
Системы наращивания	62	Техническая информация	76	Технологическое оборудование	124



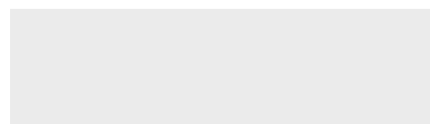
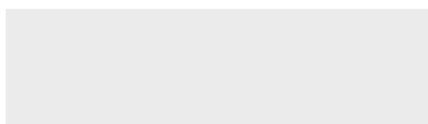
	5 Держатель задней стенки Н182 (открытого типа) для деревянной задней стенки с варьируемой высотой Комплект: по одной штуке, левый/правый										
	Алюметаллик			Белый			Stone				
	Артикул	VPE		Артикул	VPE		Артикул	VPE			
	F092082978	223		F092115414	223		F092136293	233			

	6 Адаптер для рейлинга (варьируемый) Штука: для применения слева/справа										
	Алюметаллик			Белый			Stone				
	Артикул	VPE		Артикул	VPE		Артикул	VPE			
	F092082997	239		F092076725	239		F092136426	239			

7	Царги DWD XP H95 и крепление фасада, см. стр. 14	
----------	---	---

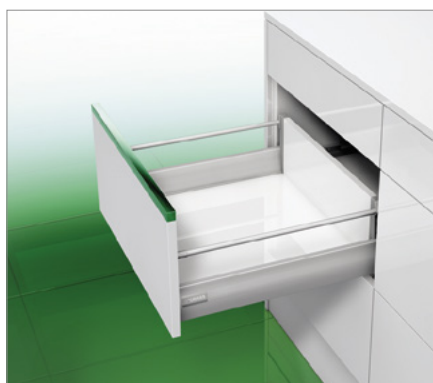
УСЛОВНЫЕ ОБОЗНАЧЕНИЯ

NL	Номинальная длина
----	-------------------



DWD XP

Высокий выдвижной ящик H95 с круглым рейлингом быстрого монтажа



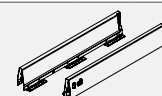
- Монтаж рейлинга без инструмента
- Встроенная регулировка по горизонтали и вертикали с эксцентриком, включая зажимной винт
- Регулировка угла наклона фасада вращением круглого рейлинга, без инструмента
- Стабильное крепление фасада
- Предохранитель от выпадения и транспортный предохранитель
- Нет необходимости обрабатывать дно
- Одинаковая ширина дна и задней стенки
- Дополнительно можно установить Variowing или Duowing

Единица упаковки (VPE):

- 116 = 40 единиц в PE
- 211 = 20 единиц в коробке
- 223 = 100 единиц в коробке
- 233 = 200 единиц в коробке
- 239 = 400 единиц в коробке
- 523 = 100 единиц в PE в коробке

ИНФОРМАЦИЯ ДЛЯ ЗАКАЗА

1 Царги DWD XP H95 без заглушек Комплект: по одной штуке, левая/правая



NL	Алюметаллик			Белый			Stone		
	Артикул	VPE		Артикул	VPE		Артикул	VPE	
350	F090075230	211		F090072106	211		F090136709	211	
400	F090075239	211		F090136040	211		F090136712	211	
450	F090075248	211		F090136043	211		F090136715	211	
500	F090075257	211		F090136046	211		F090136718	211	
550	F090075266	211		F090136049	211		F090136721	211	
600	F090075269	211		F090136052	211		F090136724	211	
650	F090075272	211		F090136055	211		F090136727	211	

2 Круглый рейлинг для быстрого монтажа Комплект: рейлинг, держатель рейлинга (передний/задний) и заглушка, по одной штуке, левая/правая



NL	Алюметаллик			Белый			Stone		
	Артикул	VPE		Артикул	VPE		Артикул	VPE	
350	F092075962	223		F092072114	223		F092136311	223	
400	F092075974	223		F092075977	223		F092136314	223	
450	F092075989	223		F092075992	223		F092136317	223	
500	F092082405	223		F092082408	223		F092136320	223	
550	F092082420	223		F092082423	223		F092136323	223	
600	F092082429	223		F092076741	223		F092136326	223	
650	F092082435	223		F092135436	223		F092136329	223	

3 Держатель H182 для деревянной задней стенки Комплект: по одной штуке, левая/правая



	Алюметаллик			Белый			Stone		
	Артикул	VPE		Артикул	VPE		Артикул	VPE	
	F092082943	223	523	F092082946	223	523	F092136285	523	233

4 Крепление фасада Штука: для применения слева/справа



Описание	Артикул	VPE
Распорный дюбель	F092083119	239
Запрессовка	F092083117	116
Крепление на саморез	F092083116	116 239

5 Заглушка царги см. стр. 14

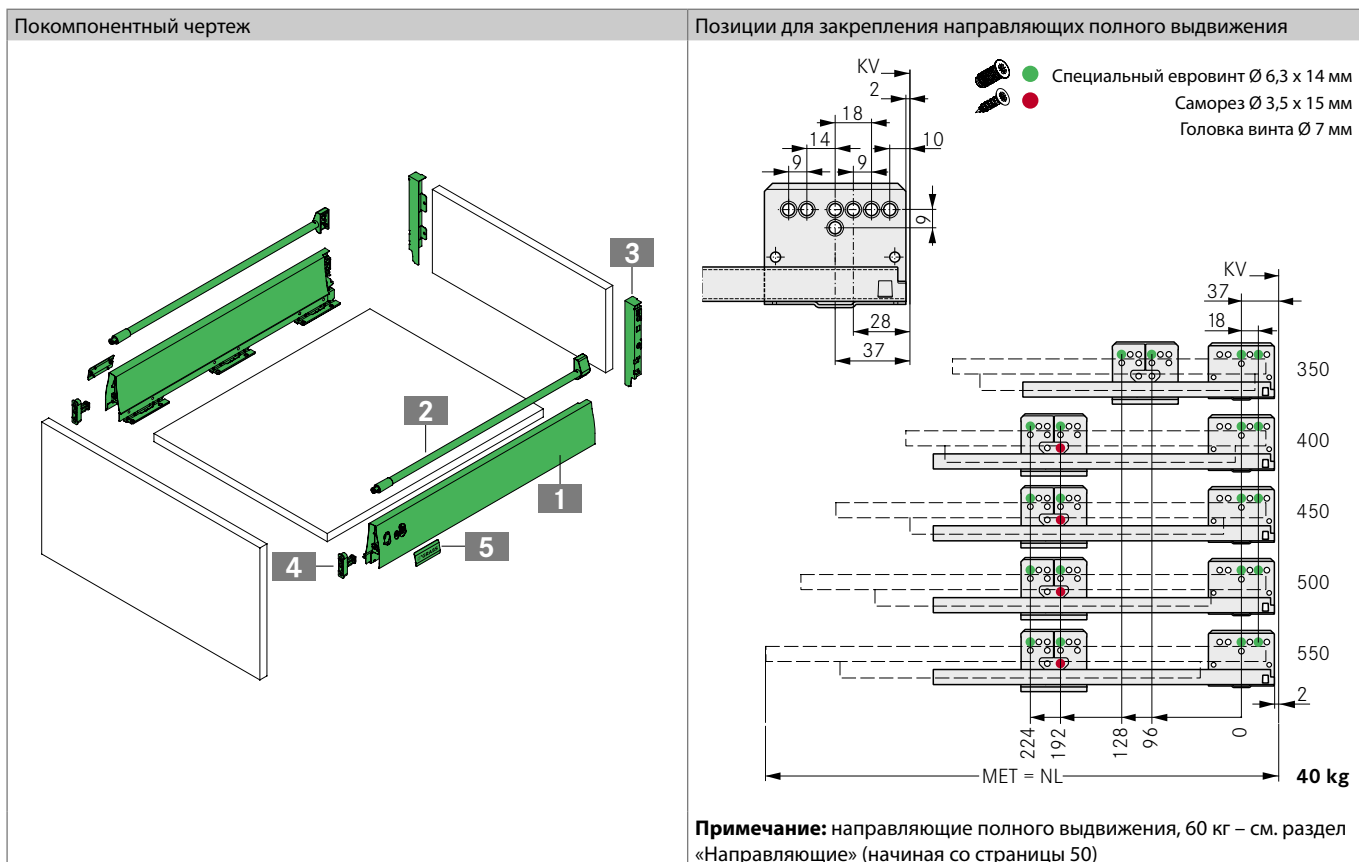
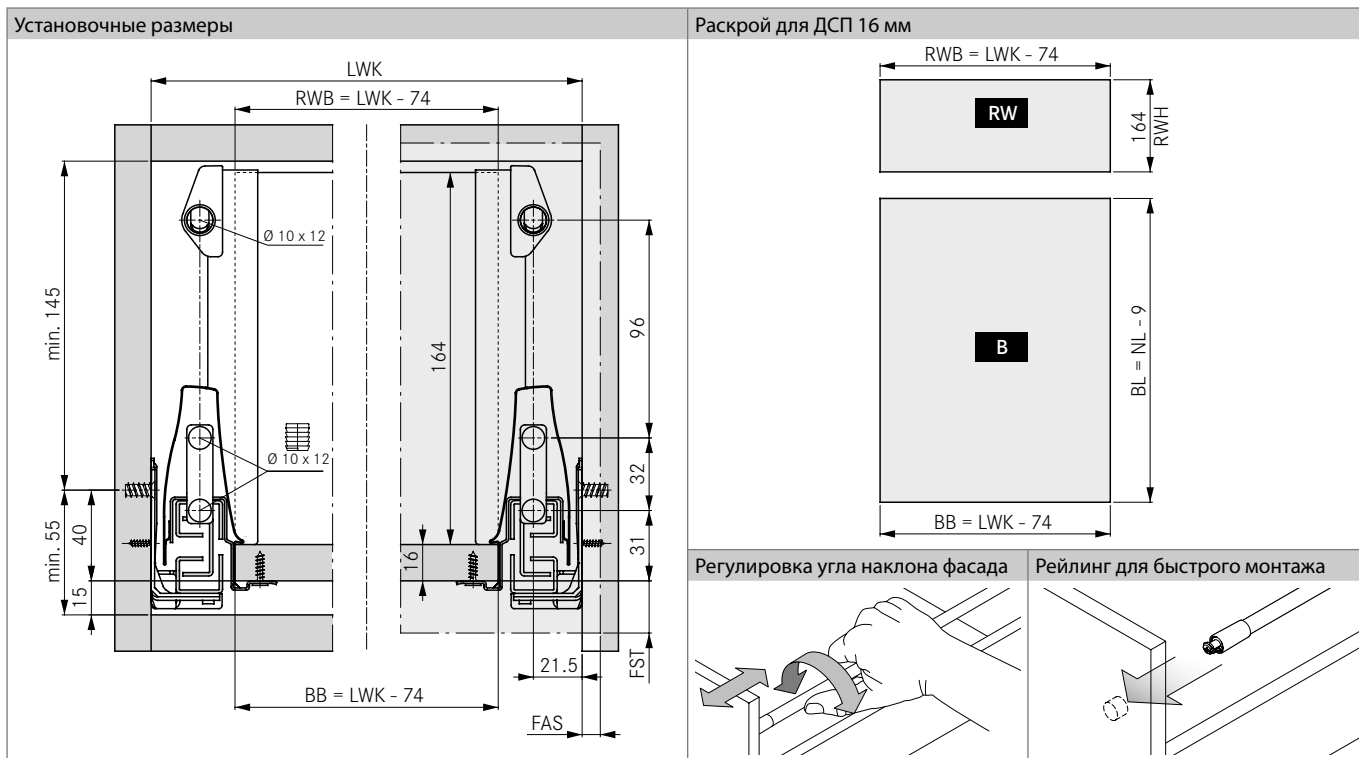


ССЫЛКИ НА СТРАНИЦЫ

Направляющие	48	Примеры использования	72	Системы организации	103
Системы наращивания	62	Техническая информация	76	Технологическое оборудование	124
Принадлежности	70	Sensomatic	81	Технологические приспособления	128

ТЕХНИЧЕСКИЕ ДАННЫЕ

Все размеры в миллиметрах

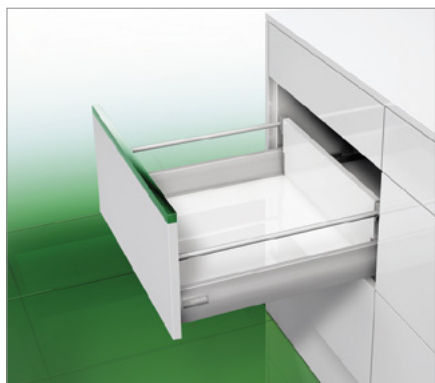


УСЛОВНЫЕ ОБОЗНАЧЕНИЯ

B	Дно	FST	Выступ фасада	NL	Номинальная длина
BB	Ширина дна	KV	Передняя кромка корпуса	RW	Задняя стенка
BL	Длина дна	LWK	Внутренняя ширина корпуса	RWB	Ширина задней стенки
FAS	Наложение фасада, боковое	MET	Миним. установочная глубина	RWH	Высота задней стенки

DWD XP

Высокий выдв. ящик H95 с варьир. высотой задн. стенки и кругл. рейлингом



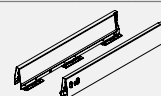
- Свободный выбор высоты задней стенки
- Встроенная регулировка по горизонтали и вертикали с эксцентриком, включая зажимной винт
- Регулировка угла наклона фасада вращением круглого рейлинга, без инструмента
- Стабильное крепление фасада
- Предохранитель от выпадения и транспортный предохранитель
- Нет необходимости обрабатывать дно
- Одинаковая ширина дна и задней стенки

Единица упаковки (VPE):

- 116 = 40 единиц в PE
- 211 = 20 единиц в коробке
- 223 = 100 единиц в коробке
- 239 = 400 единиц в коробке
- 513 = 25 единиц в PE в коробке
- 523 = 100 единиц в PE в коробке

ИНФОРМАЦИЯ ДЛЯ ЗАКАЗА

1 Царги DWD XP H95 без заглушек Комплект: по одной штуке, левая/правая



NL	Алюметаллик			Белый			Stone		
	Артикул	VPE		Артикул	VPE		Артикул	VPE	
350	F090075230	211		F090072106	211		F090136709	211	
400	F090075239	211		F090136040	211		F090136712	211	
450	F090075248	211		F090136043	211		F090136715	211	
500	F090075257	211		F090136046	211		F090136718	211	
550	F090075266	211		F090136049	211		F090136721	211	
600	F090075269	211		F090136052	211		F090136724	211	
650	F090075272	211		F090136055	211		F090136727	211	

2 Круглый рейлинг для крепления на саморез Комплект: рейлинг, держатель рейлинга (передний/задний) и заглушка, по одной штуке, левая/правая



NL	Алюметаллик			Белый			Stone		
	Артикул	VPE		Артикул	VPE		Артикул	VPE	
350	F092075875	513	223	F092075876	513	223	F092136298	513	
400	F092075878	513	223	F092075879	513	223	F092136299	513	
450	F092075881	513	223	F092075882	513	223	F092136300	513	
500	F092075884	513	223	F092075885	513	223	F092136301	513	
550	F092075887	513		F092075888	513		F092136302	513	
600	F092075890	513		F092071890	513		F092136303	513	
650	F092075892	513		F092077401	513		F092136304	513	

3 Держатель для деревянной задней стенки с варьируемой высотой Комплект: держатель задней стенки H86 (открытого типа) и держатель рейлинга (под разные варианты сборки), по одной штуке, левая/правая



	Алюметаллик			Белый			Stone		
	Артикул	VPE		Артикул	VPE		Артикул	VPE	
	F092082988	523		F092082989	523		F092136288	523	

4 Крепление фасада Штука: для применения слева/справа



Описание	Артикул	VPE
Распорный дюбель	F092083119	239
Запрессовка	F092083117	116
Крепление на саморез	F092083116	116 239

5 Заглушка царги см. стр. 14

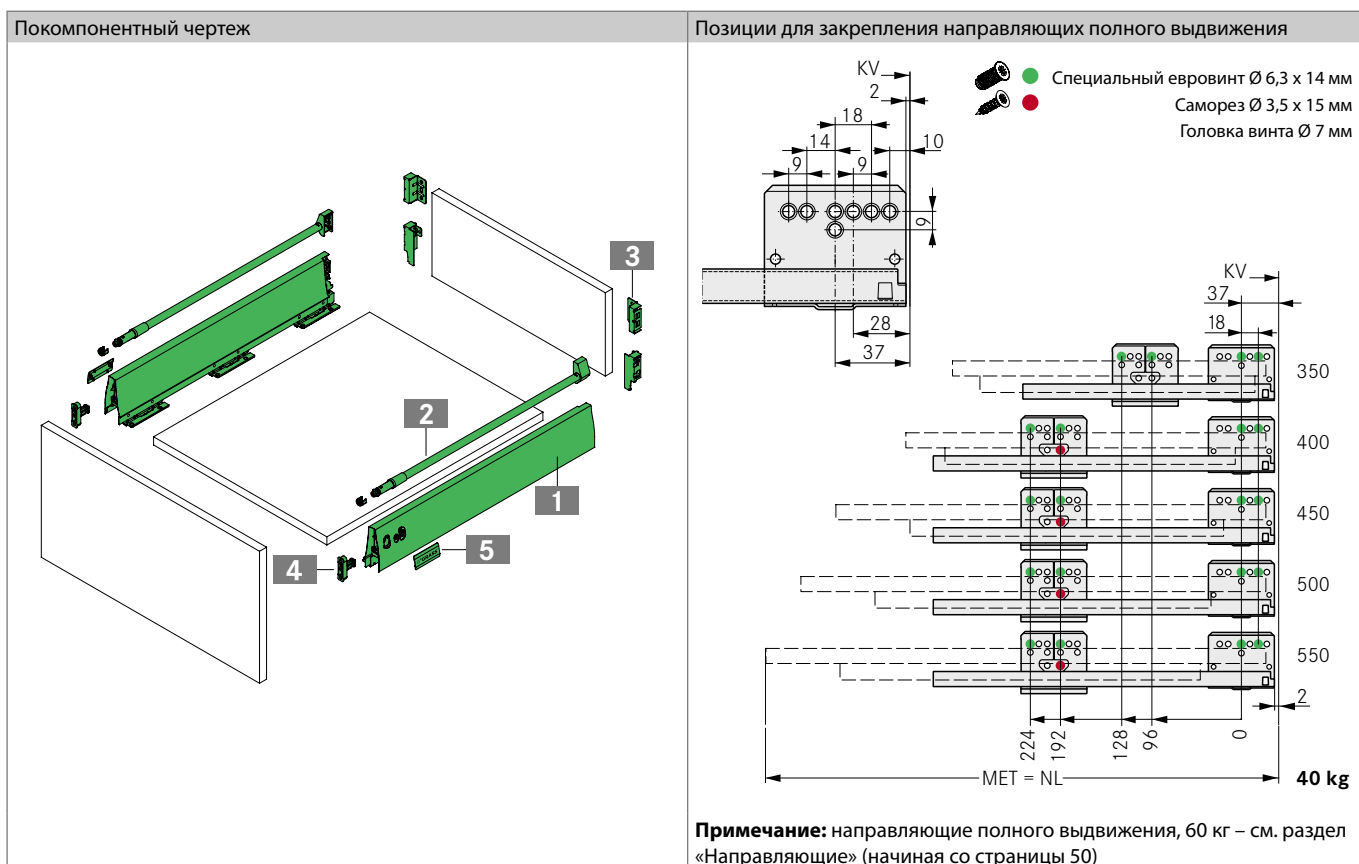
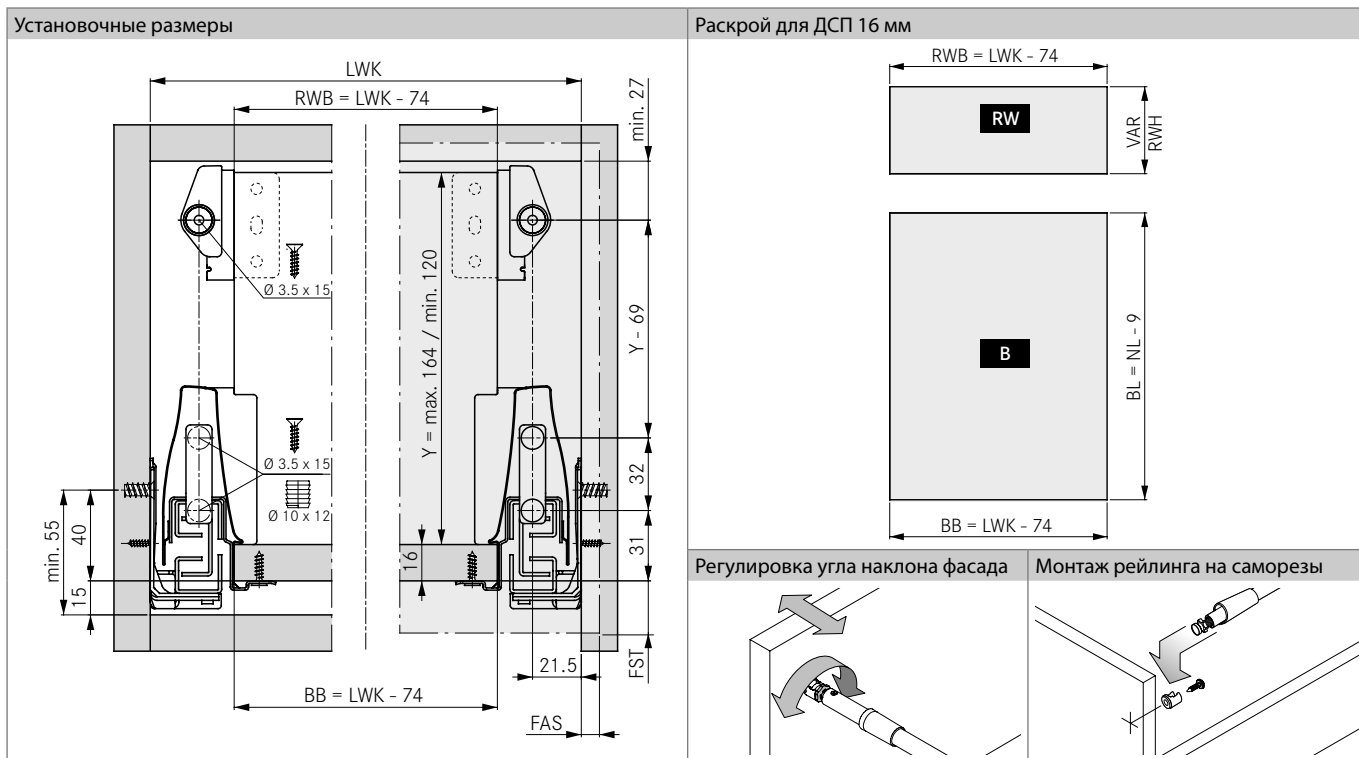


ССЫЛКИ НА СТРАНИЦЫ

Направляющие	48	Примеры использования	72	Системы организации	103
Системы наращивания	62	Техническая информация	76	Технологическое оборудование	124
Принадлежности	70	Sensomatic	81	Технологические приспособления	128

ТЕХНИЧЕСКИЕ ДАННЫЕ

Все размеры в миллиметрах



УСЛОВНЫЕ ОБОЗНАЧЕНИЯ

B	Дно	FST	Выступ фасада	NL	Номинальная длина
BB	Ширина дна	KV	Передняя кромка корпуса	RW	Задняя стенка
BL	Длина дна	LWK	Внутренняя ширина корпуса	RWB	Ширина задней стенки
FAS	Наложение фасада, боковое	MET	Миним. установочная глубина	RWH	Высота задней стенки

DWD XP

Высокий выдв. ящик H95 с варьир. высотой задн. стенки и двойн. кругл. рейлингом



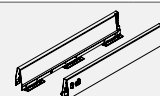
- Свободный выбор высоты задней стенки
- Встроенная регулировка по горизонтали и вертикали с эксцентриком, включая зажимной винт
- Регулировка угла наклона фасада вращением круглого рейлинга, без инструмента
- Стабильное крепление фасада
- Предохранитель от выпадения и транспортный предохранитель
- Нет необходимости обрабатывать дно
- Одинаковая ширина дна и задней стенки

Единица упаковки (VPE):

- 116 = 40 единиц в PE
- 211 = 20 единиц в коробке
- 223 = 100 единиц в коробке
- 239 = 400 единиц в коробке
- 513 = 25 единиц в PE в коробке
- 523 = 100 единиц в PE в коробке

ИНФОРМАЦИЯ ДЛЯ ЗАКАЗА

1 Царги DWD XP H95 без заглушек Комплект: по одной штуке, левая/правая



NL	Алюметаллик			Белый			Stone		
	Артикул	VPE		Артикул	VPE		Артикул	VPE	
350	F090075230	211		F090072106	211		F090136709	211	
400	F090075239	211		F090136040	211		F090136712	211	
450	F090075248	211		F090136043	211		F090136715	211	
500	F090075257	211		F090136046	211		F090136718	211	
550	F090075266	211		F090136049	211		F090136721	211	
600	F090075269	211		F090136052	211		F090136724	211	
650	F090075272	211		F090136055	211		F090136727	211	

2 Круглый рейлинг для крепления на саморез Комплект: рейлинг, держатель рейлинга (передний/задний) и заглушка, по одной штуке, левая/правая



NL	Алюметаллик			Белый			Stone		
	Артикул	VPE		Артикул	VPE		Артикул	VPE	
350	F092075875	513	223	F092075876	513	223	F092136298	513	
400	F092075878	513	223	F092075879	513	223	F092136299	513	
450	F092075881	513	223	F092075882	513	223	F092136300	513	
500	F092075884	513	223	F092075885	513	223	F092136301	513	
550	F092075887	513		F092075888	513		F092136302	513	
600	F092075890	513		F092071890	513		F092136303	513	
650	F092075892	513		F092077401	513		F092136304	513	

3 Держатель деревянной задней стенки с варьруемой высотой Комплект: держатель задней стенки H182 (открытого типа) и держатель рейлинга (под разные варианты сборки), по одной штуке, левая/правая



	Алюметаллик			Белый			Stone		
	Артикул	VPE		Артикул	VPE		Артикул	VPE	
	F092082992	523		F092082993	523		F092136289	523	

4 Крепление фасада Штука: для применения слева/справа



Описание	Артикул	VPE
Распорный дюбель	F092083119	239
Запрессовка	F092083117	116
Крепление на саморез	F092083116	116 239

5 Заглушка царги см. стр. 14



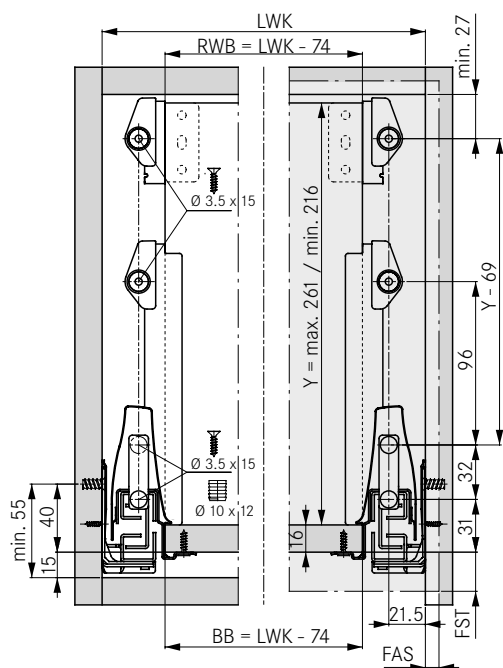
ССЫЛКИ НА СТРАНИЦЫ

Направляющие	48	Техническая информация	76	Технологическое оборудование	124
Принадлежности	70	Sensomatic	81	Технологические приспособления	128
Примеры использования	72	Системы организации	103	Код упаковки	131

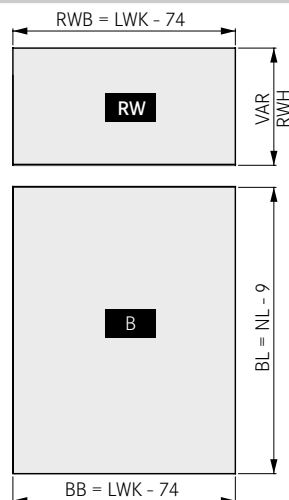
ТЕХНИЧЕСКИЕ ДАННЫЕ

Все размеры в миллиметрах

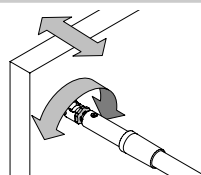
Установочные размеры



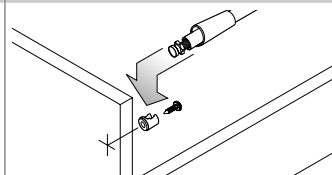
Раскрой для ДСП 16 мм



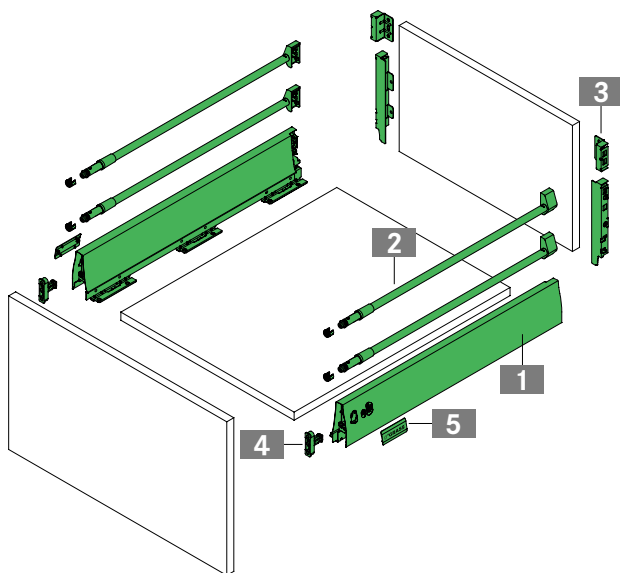
Регулировка угла наклона фасада



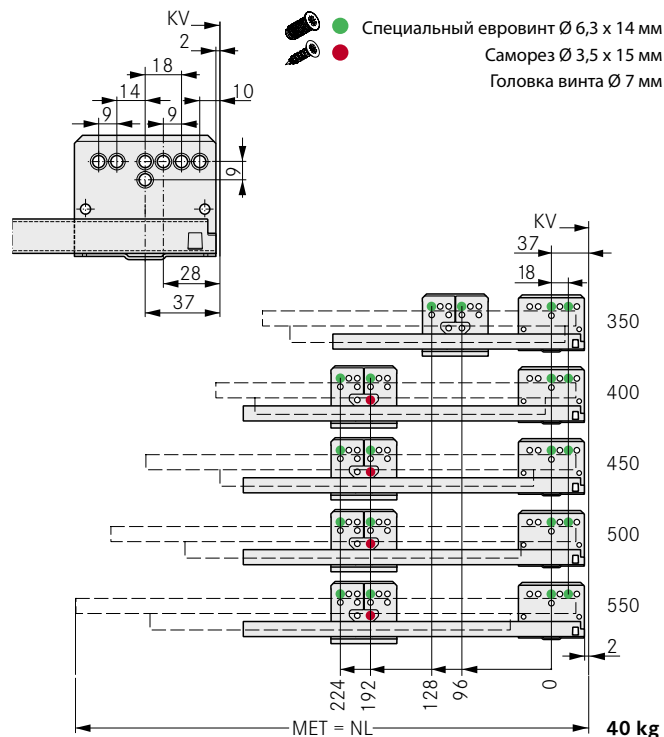
Монтаж рейлинга на саморезы



Покомпонентный чертеж



Позиции для закрепления направляющих полного выдвижения



Примечание: направляющие полного выдвижения, 60 кг – см. раздел «Направляющие» (начиная со страницы 50)

УСЛОВНЫЕ ОБОЗНАЧЕНИЯ

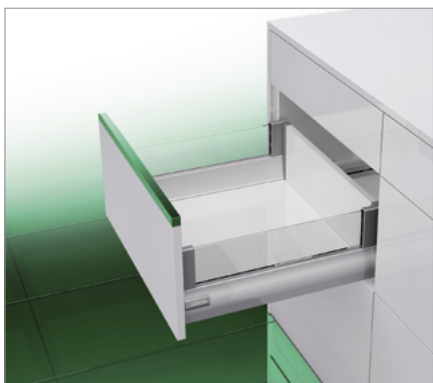
B	Дно
BB	Ширина дна
BL	Длина дна
FAS	Наложение фасада, боковое

FST	Выступ фасада
KV	Передняя кромка корпуса
LWK	Внутренняя ширина корпуса
MET	Миним. установочная глубина

NL	Номинальная длина
RW	Задняя стенка
RWB	Ширина задней стенки
RWH	Высота задней стенки

DWD XP

Высокий выдвижной ящик H95 с надставкой TOP



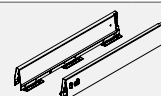
- Элегантная система наращивания
- Индивидуальный дизайн за счет применения различных материалов для вставок, например, стекла или пластика
- Можно использовать для вставок 8 мм
- Встроенная в царгу регулировка наклона
- Встроенная регулировка по горизонтали и вертикали с эксцентриком, включая зажимной винт
- Стабильное крепление фасада
- Предохранитель от выпадения и транспортный предохранитель

Единица упаковки (VPE):

- 116 = 40 единиц в PE
- 211 = 20 единиц в коробке
- 223 = 100 единиц в коробке
- 233 = 200 единиц в коробке
- 239 = 400 единиц в коробке
- 251 = 2000 единиц в коробке
- 513 = 25 единиц в PE в коробке
- 523 = 100 единиц в PE в коробке

ИНФОРМАЦИЯ ДЛЯ ЗАКАЗА

1 Царги DWD XP H95 без заглушек с встроенной регулировкой наклона Комплект: по одной штуке, левая/правая



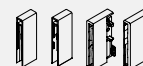
NL	Алюметаллик			Белый			Stone		
	Артикул	VPE		Артикул	VPE		Артикул	VPE	
275	F090116723	211		F090116750	211		F090136238	211	
300	F090116726	211		F090116753	211		F090136241	211	
350	F090116729	211		F090116756	211		F090136244	211	
400	F090116732	211		F090116759	211		F090136247	211	
450	F090116735	211		F090116762	211		F090136250	211	
500	F090116738	211		F090116765	211		F090136253	211	
550	F090116741	211		F090116768	211		F090136256	211	
600	F090116744	211		F090116771	211		F090136259	211	
650	F090116747	211		F090116774	211		F090136262	211	

2 Заглушка царги с логотипом GRASS (гравировка) или без логотипа Штука



	Алюметаллик			Белый			Stone		
	Артикул	VPE		Артикул	VPE		Артикул	VPE	
Лого GRASS	F092136787	116	239 251	F092136786	116	239 251	F092136788	116	239 251
Безлоготипа	F092083122	116	239 251	F092083120	116	239 251	F092136265	116	239 251

3 Надставка TOP Комплект: держатель стекла (передний/задний), по одной штуке, левая/правая



	Алюметаллик			Белый			Stone		
	Артикул	VPE		Артикул	VPE		Артикул	VPE	
	F092116696	223		F092116698	223		F092136357	513	

4 Держатель H182 деревянной задней стенки Комплект: по одной штуке, левая/правая



	Алюметаллик			Белый			Stone		
	Артикул	VPE		Артикул	VPE		Артикул	VPE	
	F092082943	223	523	F092082946	223	523	F092136285	523	233

5 Крепление фасада Штука: для применения слева/ справа



Описание	Артикул	VPE	
Распорный дюбель	F092083119		239
Запрессовка	F092083117	116	
Крепление на саморез	F092083116	116	239

6 Держатель надставки (передний) Штука: для применения слева/ справа

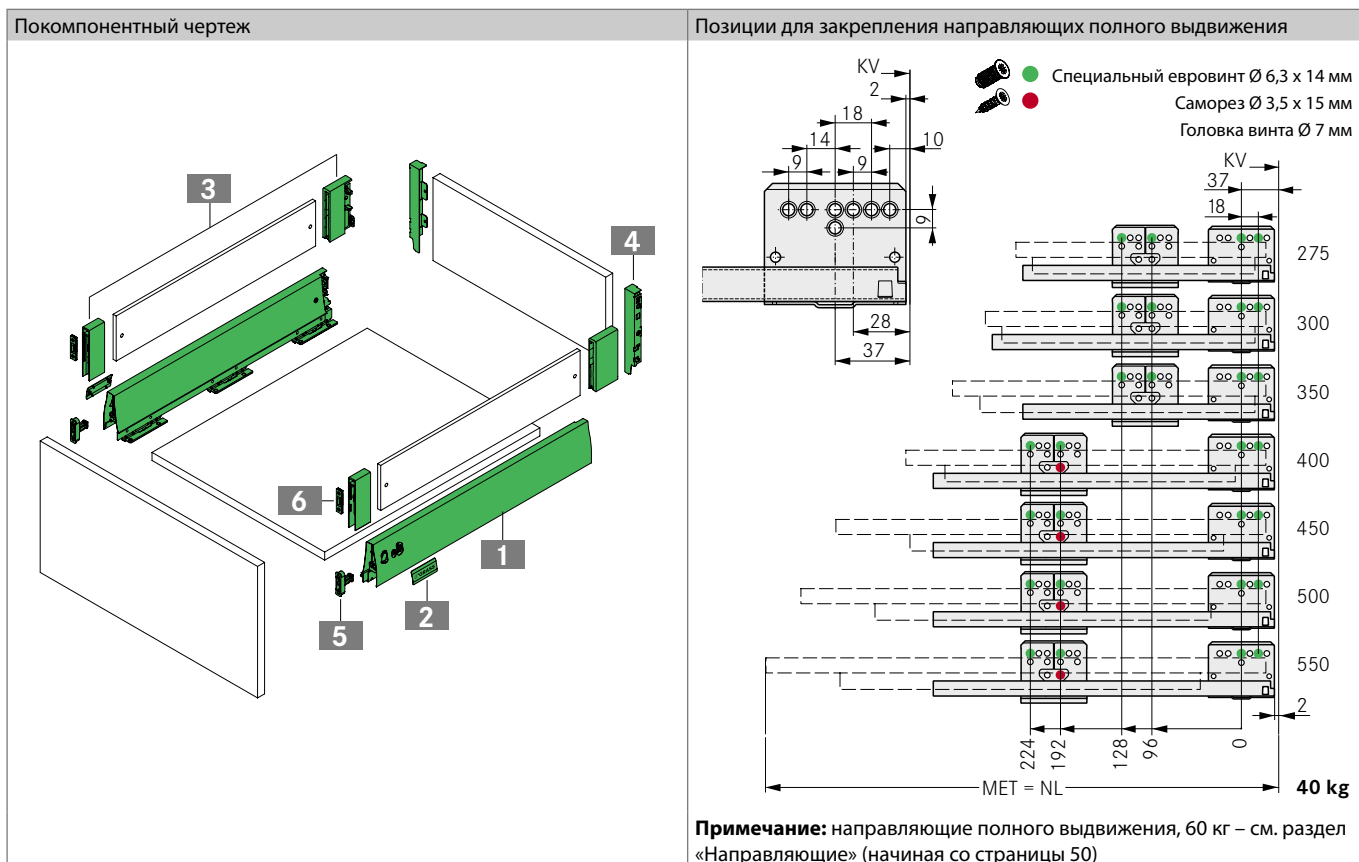
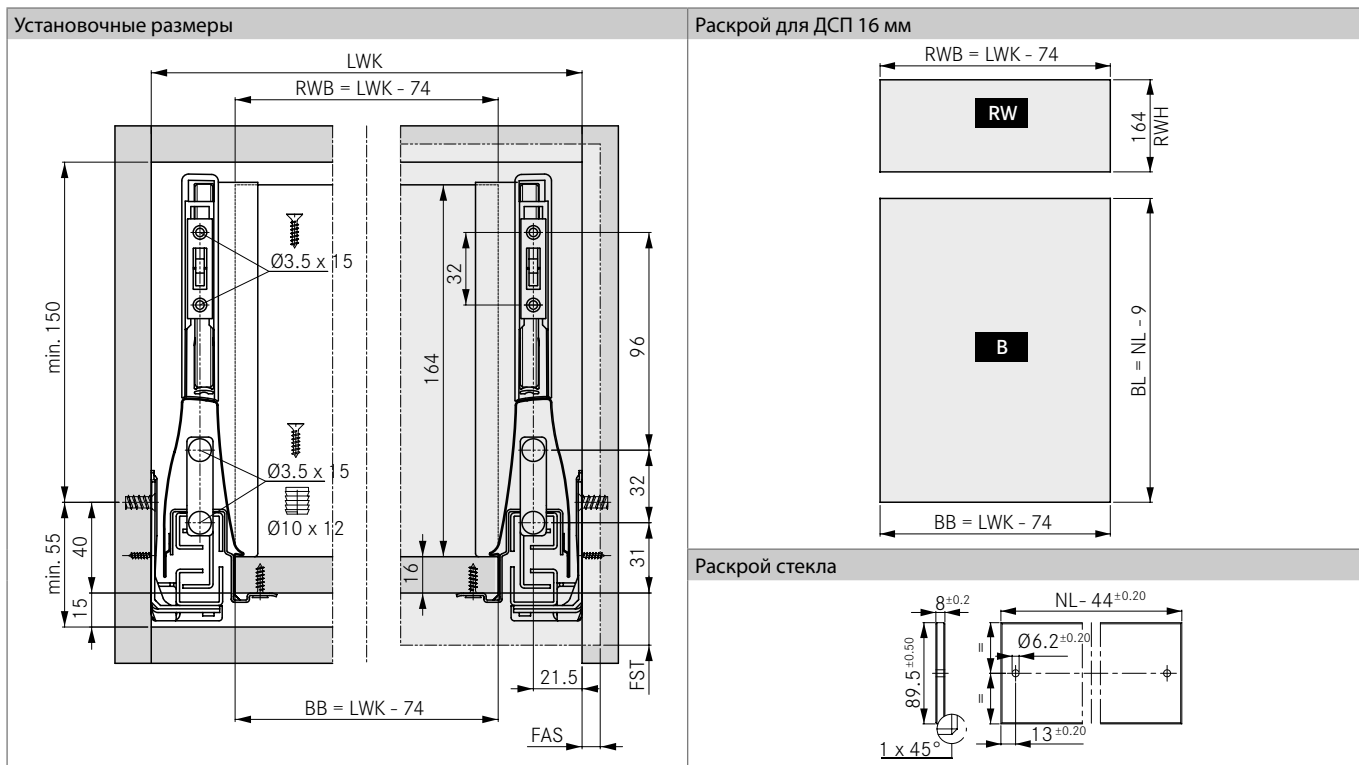


Описание	Артикул	VPE	
Запрессовка	F092072256		239
Крепление на саморез	F092072255	223	239

Направляющие	48	Примеры использования	72	Sensomatic	81
Принадлежности	70	Техническая информация	76	Системы организации	103

ТЕХНИЧЕСКИЕ ДАННЫЕ

Все размеры в миллиметрах

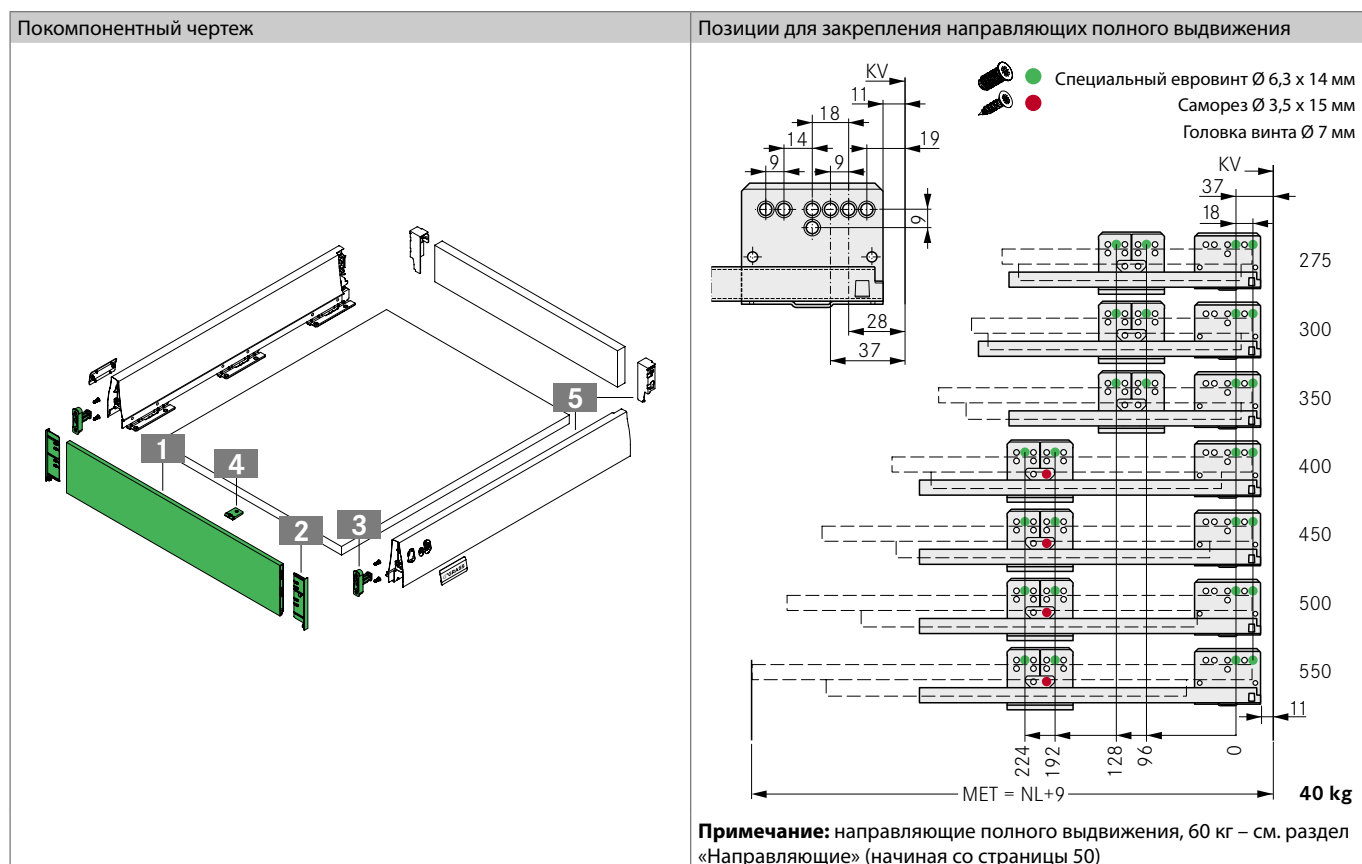
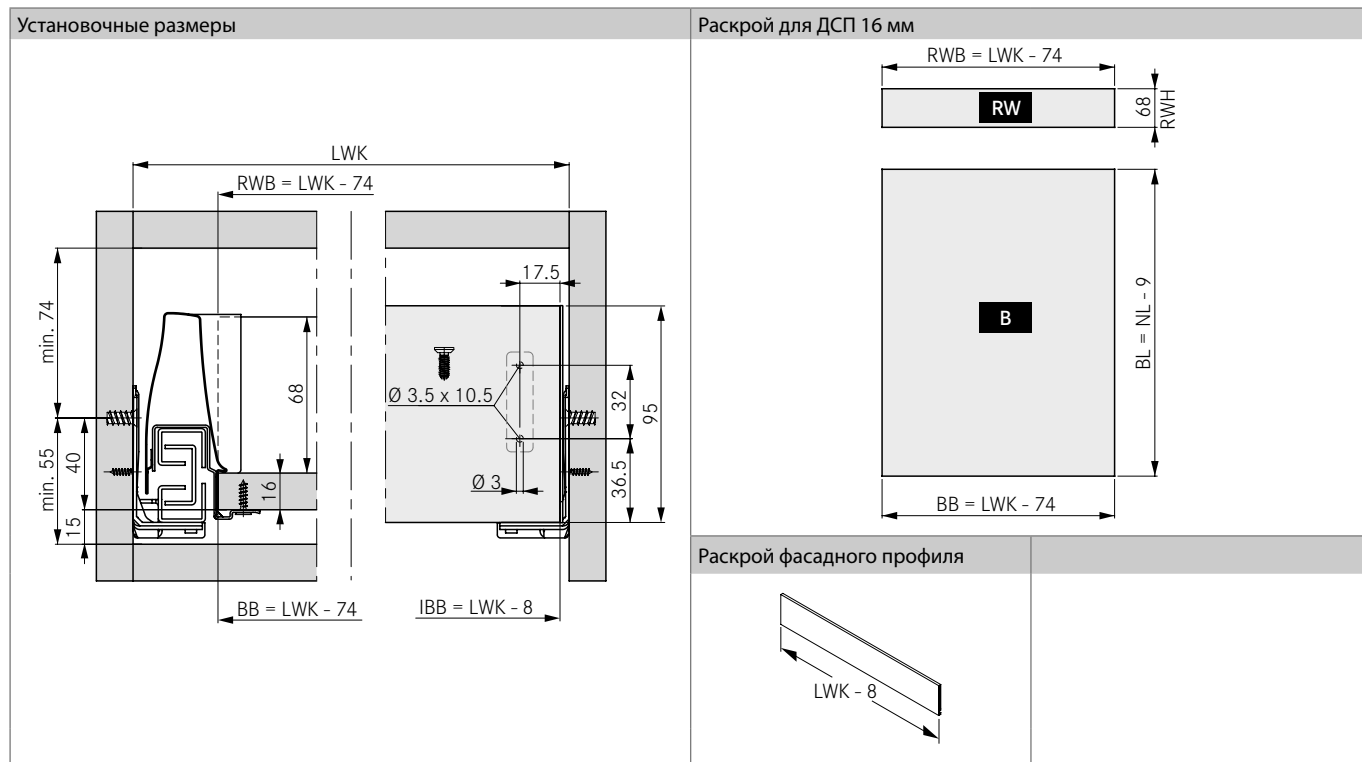


УСЛОВНЫЕ ОБОЗНАЧЕНИЯ

B	Дно	FST	Выступ фасада	NL	Номинальная длина
BB	Ширина дна	KV	Передняя кромка корпуса	RW	Задняя стенка
BL	Длина дна	LWK	Внутренняя ширина корпуса	RWB	Ширина задней стенки
FAS	Наложение фасада, боковое	MET	Миним. установочная глубина	RWH	Высота задней стенки

ТЕХНИЧЕСКИЕ ДАННЫЕ

Все размеры в миллиметрах

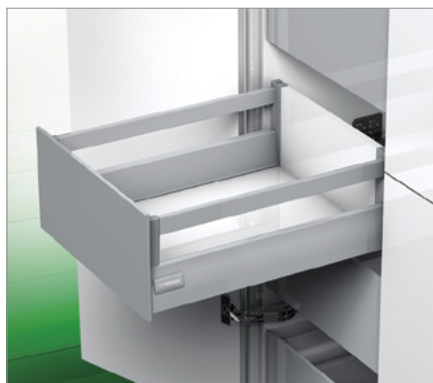


УСЛОВНЫЕ ОБОЗНАЧЕНИЯ

B	Дно	KV	Передняя кромка корпуса	NL	Номинальная длина
BB	Ширина дна	L	Длина	RW	Задняя стенка
BL	Длина дна	LWK	Внутренняя ширина корпуса	RWB	Ширина задней стенки
IBB	Ширина фас. проф. внутр. ящика	MET	Миним. установочная глубина	RWH	Высота задней стенки

DWD XP

Внутренний выдвижной ящик F8 H95 с прямоугольным рейлингом



- Гармонирующий по цвету фасадный профиль из алюминия для самостоятельной отрезки в размер
- Высококачественный, привлекательный дизайн с гладкими внутренними и внешними боковинами
- Размеры аналогичны размерам стандартных выдвижных ящиков (внутренняя глубина)

Единица упаковки (VPE):

- 207 = 10 единиц в коробке
- 214 = 30 единиц в коробке
- 223 = 100 единиц в коробке
- 233 = 200 единиц в коробке
- 507 = 10 единиц в PE в коробке

ИНФОРМАЦИЯ ДЛЯ ЗАКАЗА

1 Фасадный профиль F8 для внутреннего выдвижного ящика H95 с прямоугольным рейлингом Штука: для отрезки в размер											
L	Алюметаллик				Белый			Stone			
	Артикул	VPE	Артикул	VPE	Артикул	VPE	Артикул	VPE			
1160	F092101380	207	507*	F102101377	207	507*	F102101379	207	507*		

*Вкл. картонный шаблон для сверления

2 Заглушка для фасадного профиля внутреннего ящика F8 Штука: для применения слева/справа											
	Алюметаллик				Белый			Stone			
	Артикул	VPE	Артикул	VPE	Артикул	VPE	Артикул	VPE			
	F102109573	214			F102101449	214			F102101451	214	

3 Прямоугольный рейлинг для крепления на саморез Комплект: рейлинг, держатель рейлинга (задний) и заглушка, по одной штуке, левая/правая											
NL	Алюметаллик				Белый			Stone			
	Артикул	VPE	Артикул	VPE	Артикул	VPE	Артикул	VPE			
400	F092077409	507			F092072183	507			F092136335	507	
450	F092077410	507			F092072184	507			F092136336	507	
500	F092077411	507			F092072185	507			F092136337	507	
550	F092077412	507			F092072186	507			F092136338	507	

4 Крепление фасада Штука: вкл. винты, для применения слева/справа						5 Держатель рейлинга (передний) Штука: вкл. винты, для применения слева/справа					
Описание		Артикул	VPE	Описание		Артикул	VPE				
Крепление на саморез		F092101589	223	Крепление на саморез		F102101587	233				

6 Стяжка для соединения фасада и дна (дополнительная опция) Штука				
Описание		Артикул	VPE	
Рекомендуется для KB от 600		F145117993	223	

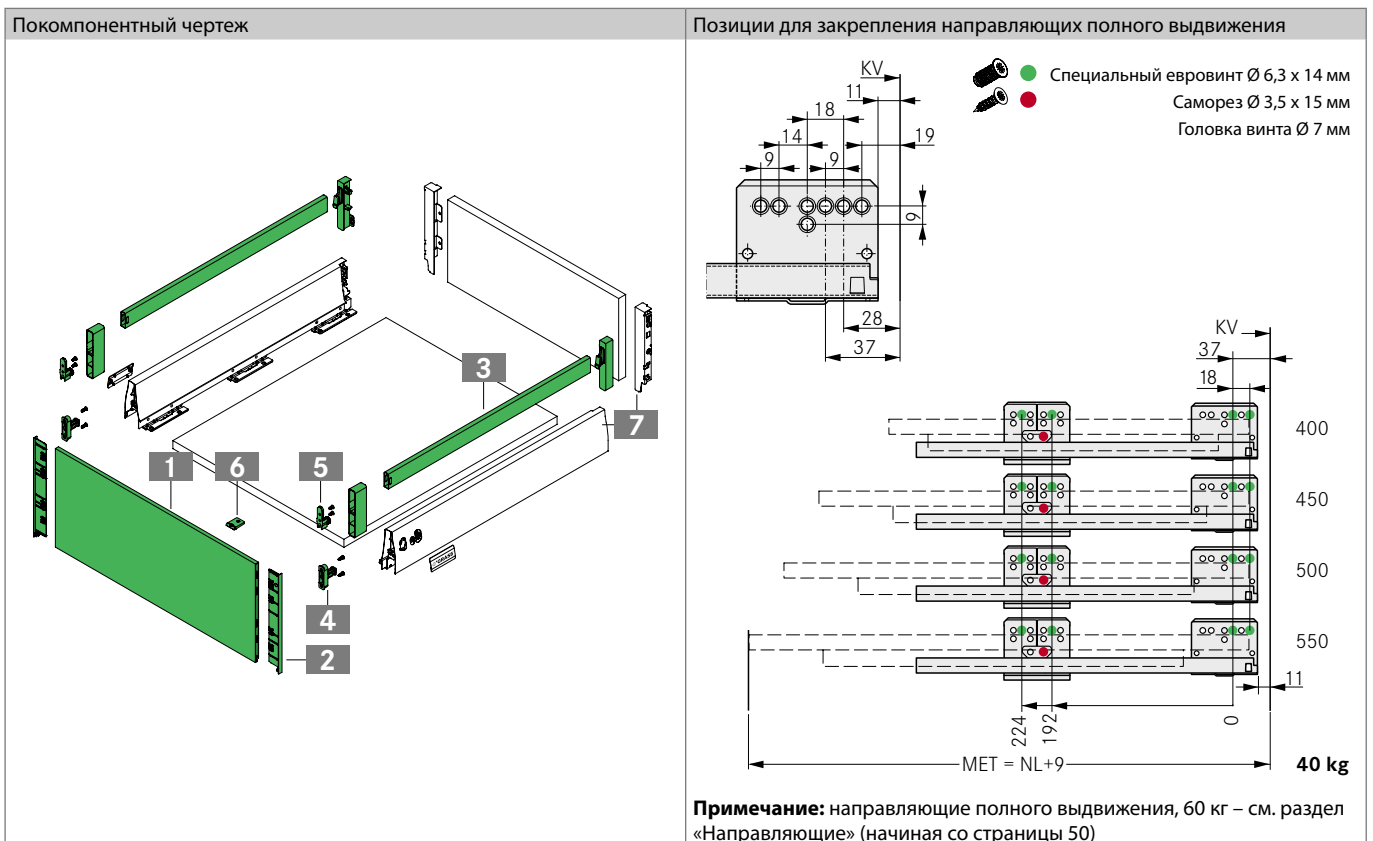
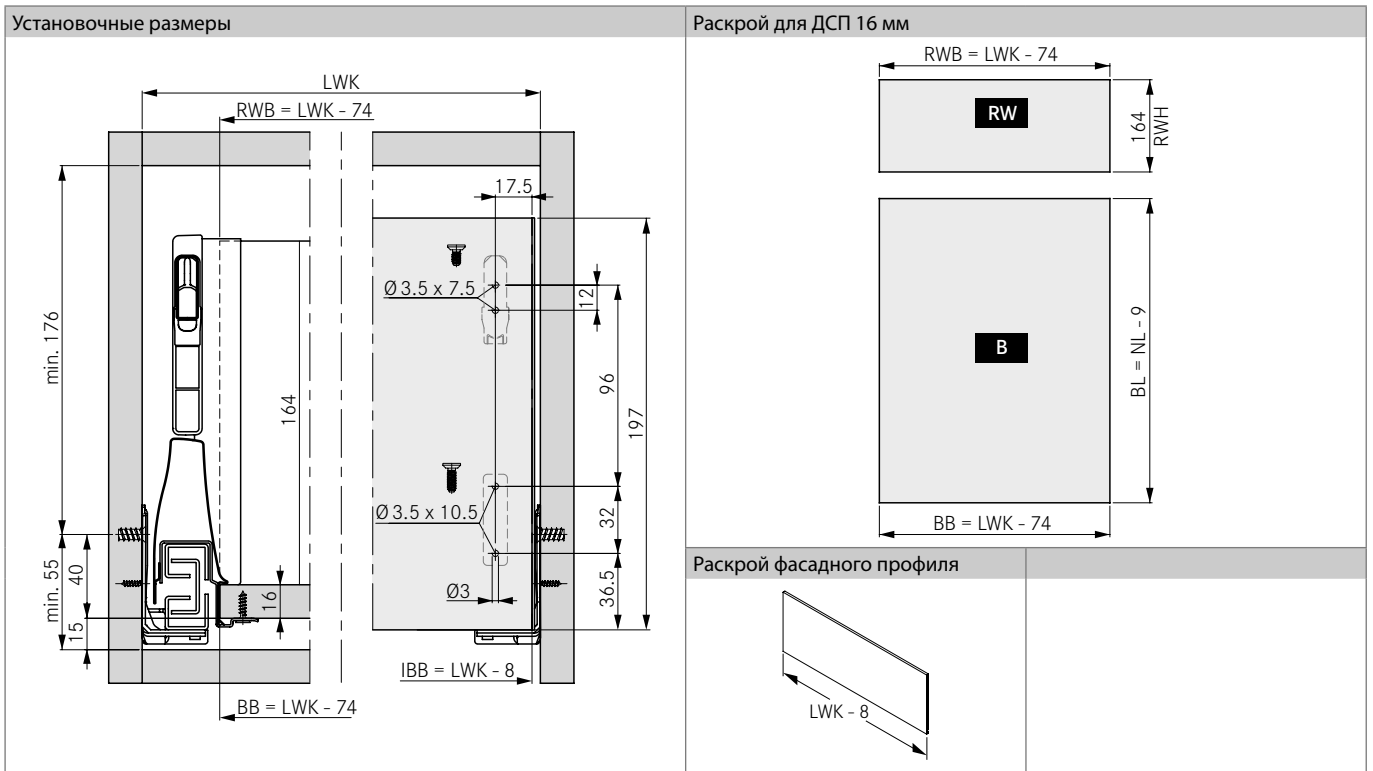
7 Царги DWD XP H95 и держатель H182 для деревянной задней стенки, см. стр. 16			
--	--	--	--

ССЫЛКИ НА СТРАНИЦЫ

Царги	9	Примеры использования	72	Системы организации	103
Направляющие	48	Техническая информация	76	Технологическое оборудование	124
Принадлежности	70	Sensomatic	81	Технологические приспособления	128

ТЕХНИЧЕСКИЕ ДАННЫЕ

Все размеры в миллиметрах

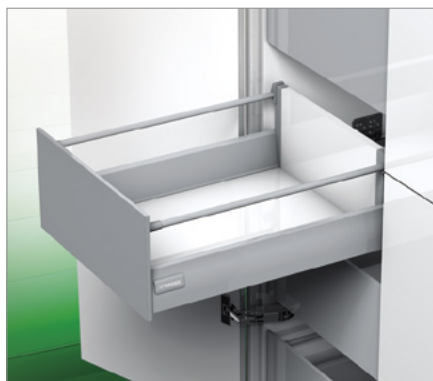


УСЛОВНЫЕ ОБОЗНАЧЕНИЯ

B	Дно	KV	Передняя кромка корпуса	NL	Номинальная длина
BB	Ширина дна	L	Длина	RW	Задняя стенка
BL	Длина дна	LWK	Внутренняя ширина корпуса	RWB	Ширина задней стенки
IBB	Ширина фас. проф. внутр. ящика	MET	Миним. установочная глубина	RWH	Высота задней стенки

DWD XP

Внутренний выдвижной ящик F8 H95 с круглым рейлингом



- Гармонирующий по цвету фасадный профиль из алюминия для самостоятельной отрезки в размер
- Высококачественный, привлекательный дизайн с гладкими внутренними и внешними боковинами
- Размеры аналогичны размерам стандартных выдвижных ящиков (внутренняя глубина)

Единица упаковки (VPE):

- 207 = 10 единиц в коробке
- 214 = 30 единиц в коробке
- 223 = 100 единиц в коробке
- 507 = 10 единиц в PE в коробке
- 513 = 25 единиц в PE в коробке

ИНФОРМАЦИЯ ДЛЯ ЗАКАЗА

1 Фасадный профиль F8 для внутреннего выдвижного ящика H95 с круглым рейлингом Штука: для отрезки в размер											
L	Алюметаллик				Белый			Stone			
	Артикул	VPE	Артикул	VPE	Артикул	VPE	Артикул	VPE			
1160	F092101380	207	507*	F102101377	207	507*	F102101379	207	507*		

*Вкл. картонный шаблон для сверления

2 Заглушка для фасадного профиля внутреннего ящика F8 Штука: для применения слева/справа													
Алюметаллик													
Артикул		VPE		Белый			Stone						
Артикул		VPE		Артикул		VPE		Артикул		VPE			
F102109573		214		F102101449			214			F102101451		214	

3 Круглый рейлинг для крепления на саморез Комплект: рейлинг, держатель рейлинга (передний/задний) и заглушка, по одной штуке, левая/правая											
NL	Алюметаллик				Белый			Stone			
	Артикул	VPE	Артикул	VPE	Артикул	VPE	Артикул	VPE			
400	F092075878	513	223	F092075879	513	223	F092136299	513			
450	F092075881	513	223	F092075882	513	223	F092136300	513			
500	F092075884	513	223	F092075885	513	223	F092136301	513			
550	F092075887	513		F092075888	513		F092136302	513			
600	F092075890	513		F092071890	513		F092136303	513			

4 Крепление фасада Штука: вкл. винты, для применения слева/справа								5 Держатель рейлинга (передний) Штука: вкл. винт, для применения слева/справа															
Описание								Артикул		VPE		Описание								Артикул		VPE	
Крепление на саморез								F092101589		223		Крепление на саморез								F092101590		223	

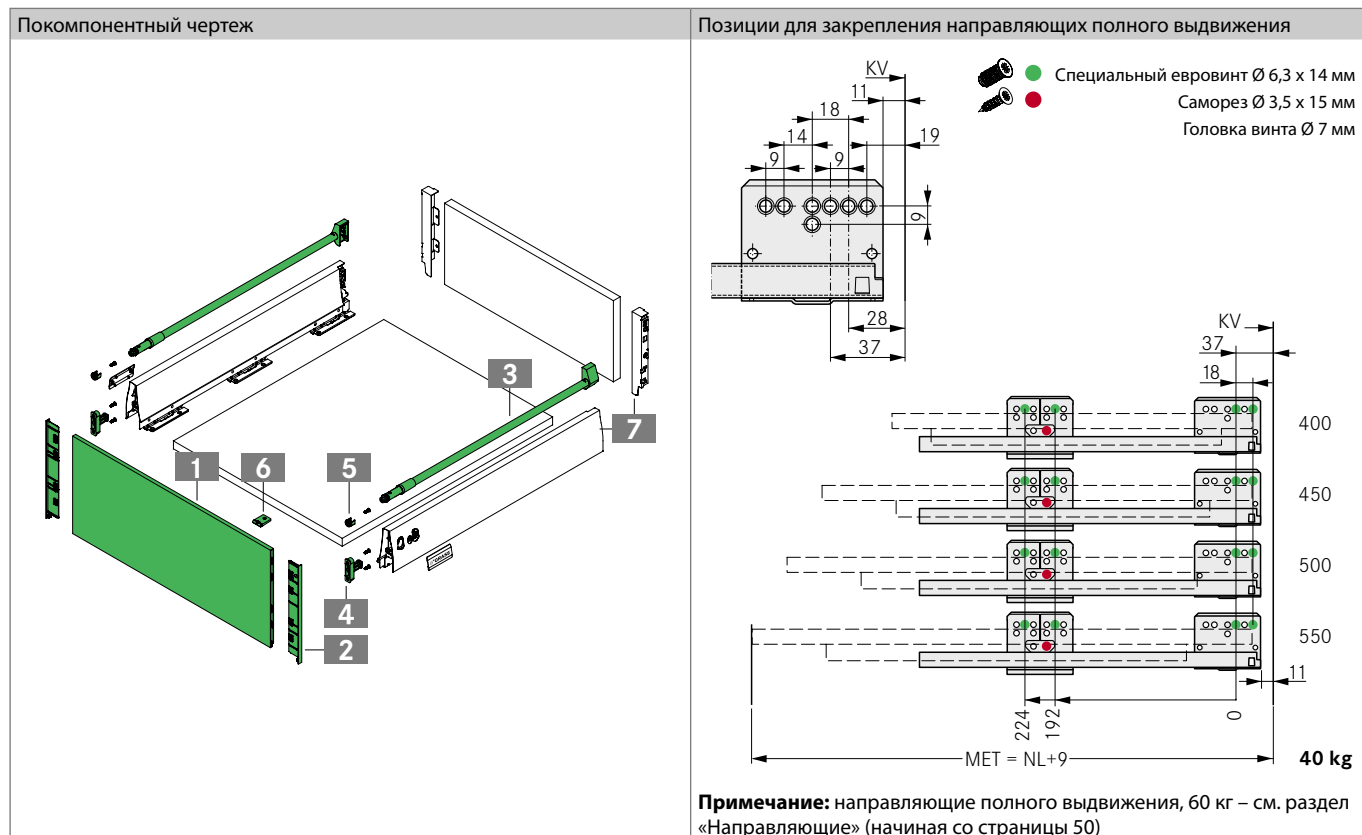
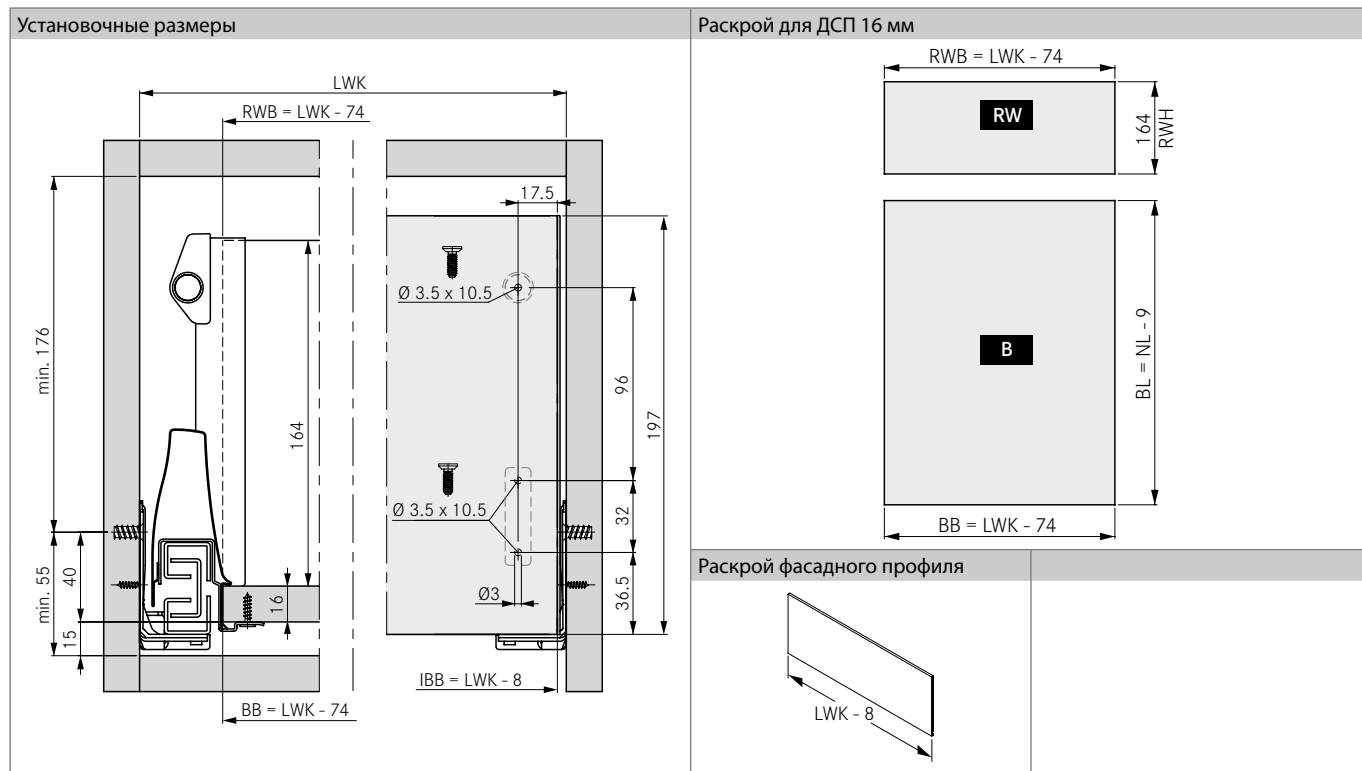
6 Стяжка для соединения фасада и дна (дополнительная опция) Штука							
Описание				Артикул		VPE	
Рекомендуется для KB от 600				F145117993		223	

7 Царги DWD XP H95 и держатель H182 для деревянной задней стенки, см. стр. 20							
--	--	--	--	--	--	--	--

Царги	9	Принадлежности	70	Sensomatic	81
Направляющие	48	Примеры использования	72	Системы организации	103
Системы наращивания	62	Техническая информация	76	Технологическое оборудование	124

ТЕХНИЧЕСКИЕ ДАННЫЕ

Все размеры в миллиметрах



УСЛОВНЫЕ ОБОЗНАЧЕНИЯ

B	Дно	KV	Передняя кромка корпуса	NL	Номинальная длина
BB	Ширина дна	L	Длина	RW	Задняя стенка
BL	Длина дна	LWK	Внутренняя ширина корпуса	RWB	Ширина задней стенки
IBB	Ширина фас. проф. внутр. ящика	MET	Миним. установочная глубина	RWH	Высота задней стенки

DWD XP

Внутренний выдвижной ящик F8 H95 с надставкой TOP



- Гармонирующий по цвету фасадный профиль из алюминия для самостоятельной отрезки в размер
- Высококачественный, привлекательный дизайн с гладкими внутренними и внешними боковинами
- Размеры аналогичны размерам стандартных выдвижных ящиков (внутренняя глубина)

Единица упаковки (VPE):

- 207 = 10 единиц в коробке
- 214 = 30 единиц в коробке
- 223 = 100 единиц в коробке
- 507 = 10 единиц в PE в коробке
- 513 = 25 единиц в PE в коробке

ИНФОРМАЦИЯ ДЛЯ ЗАКАЗА

1 Фасадный профиль F8 для внутреннего выдвижного ящика H95 с надставкой TOP Штука: для отрезки в размер											
L	Алюметаллик			Белый			Stone				
	Артикул	VPE		Артикул	VPE		Артикул	VPE			
1160	F092101380	207	507*	F102101377	207	507*	F102101379	207	507*		

*Вкл. картонный шаблон для сверления

2 Заглушка для фасадного профиля внутреннего ящика F8 Штука: для применения слева/справа											

3 Надставка TOP Комплект: держатель стекла (передний/задний), по одной штуке, левая/правая											

4 Крепление фасада Штука: вкл. винты, для применения слева/справа						5 Держатель надставки (передний) Штука: для применения слева/справа					

6 Стяжка для соединения фасада и дна (дополнительная опция) Штука					

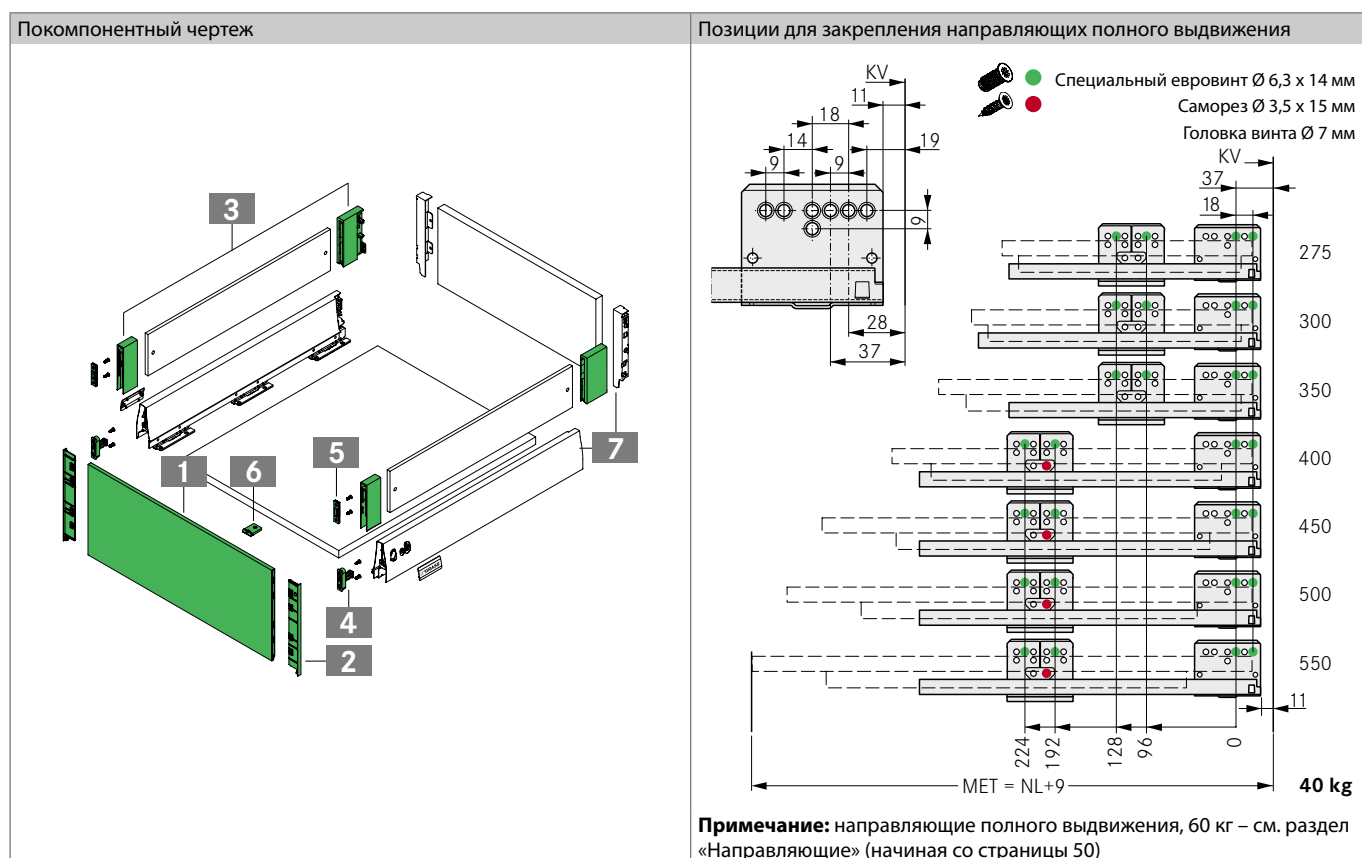
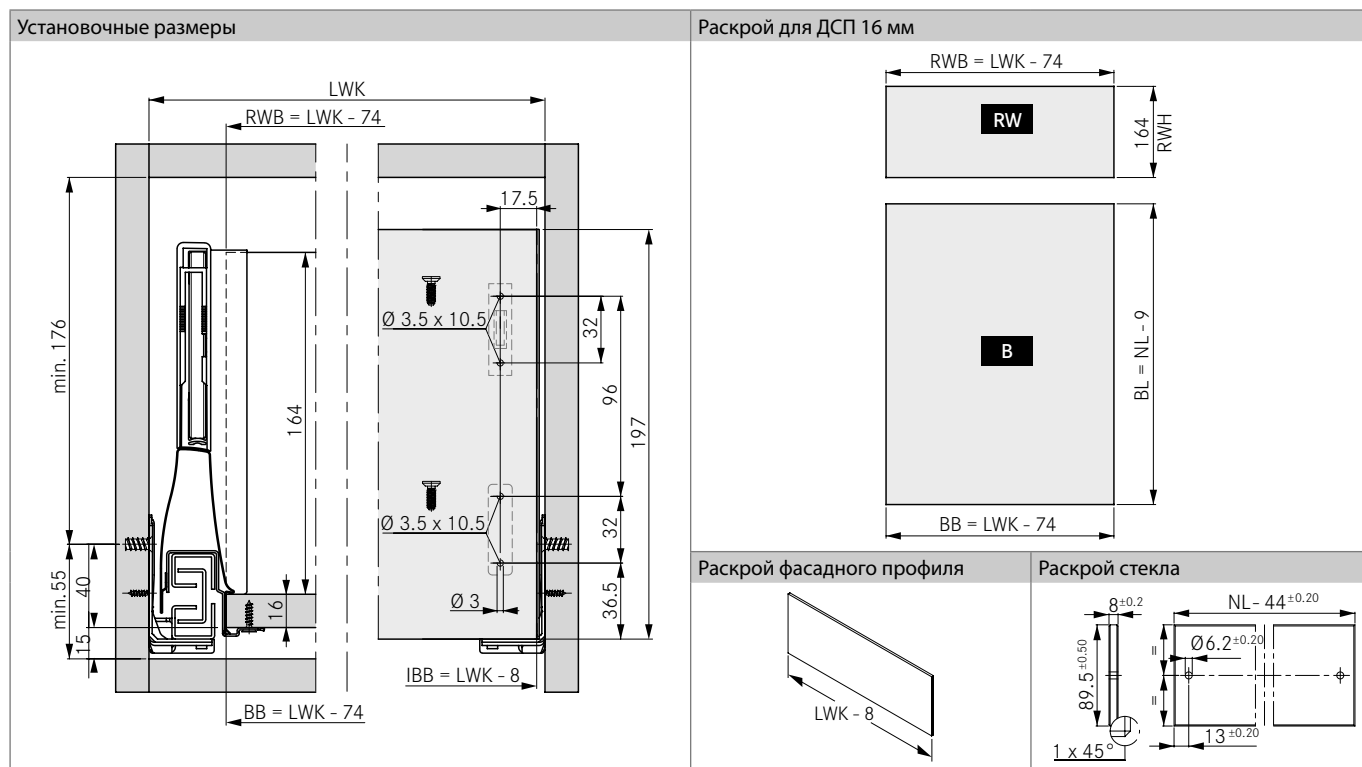
7 Царги DWD XP H95 и держатель H182 для деревянной задней стенки, см. стр. 14 и 16					

ССЫЛКИ НА СТРАНИЦЫ

Царги	9	Примеры использования	72	Системы организации	103
Направляющие	48	Техническая информация	76	Технологическое оборудование	124
Принадлежности	70	Sensomatic	81	Технологические приспособления	128

ТЕХНИЧЕСКИЕ ДАННЫЕ

Все размеры в миллиметрах

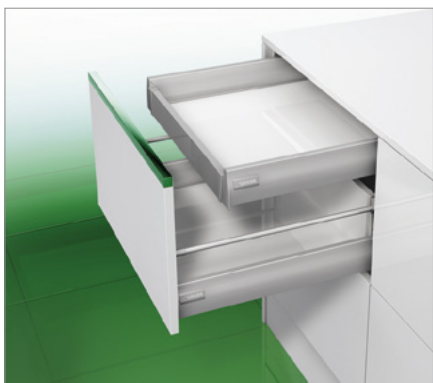


УСЛОВНЫЕ ОБОЗНАЧЕНИЯ

B	Дно	KV	Передняя кромка корпуса	NL	Номинальная длина
BB	Ширина дна	L	Длина	RW	Задняя стенка
BL	Длина дна	LWK	Внутренняя ширина корпуса	RWB	Ширина задней стенки
IBB	Ширина фас. проф. внутр. ящика	MET	Миним. установочная глубина	RWH	Высота задней стенки

DWD XP

Внутренний выдвижной ящик H95

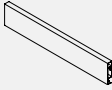

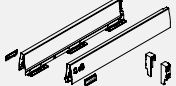


- Гармонирующий по цвету фасадный профиль из алюминия для самостоятельной отрезки в размер
- Простой монтаж

Единица упаковки (VPE):

- 211 = 20 единиц в коробке
- 223 = 100 единиц в коробке
- 516 = 40 единиц в PE в коробке

ИНФОРМАЦИЯ ДЛЯ ЗАКАЗА

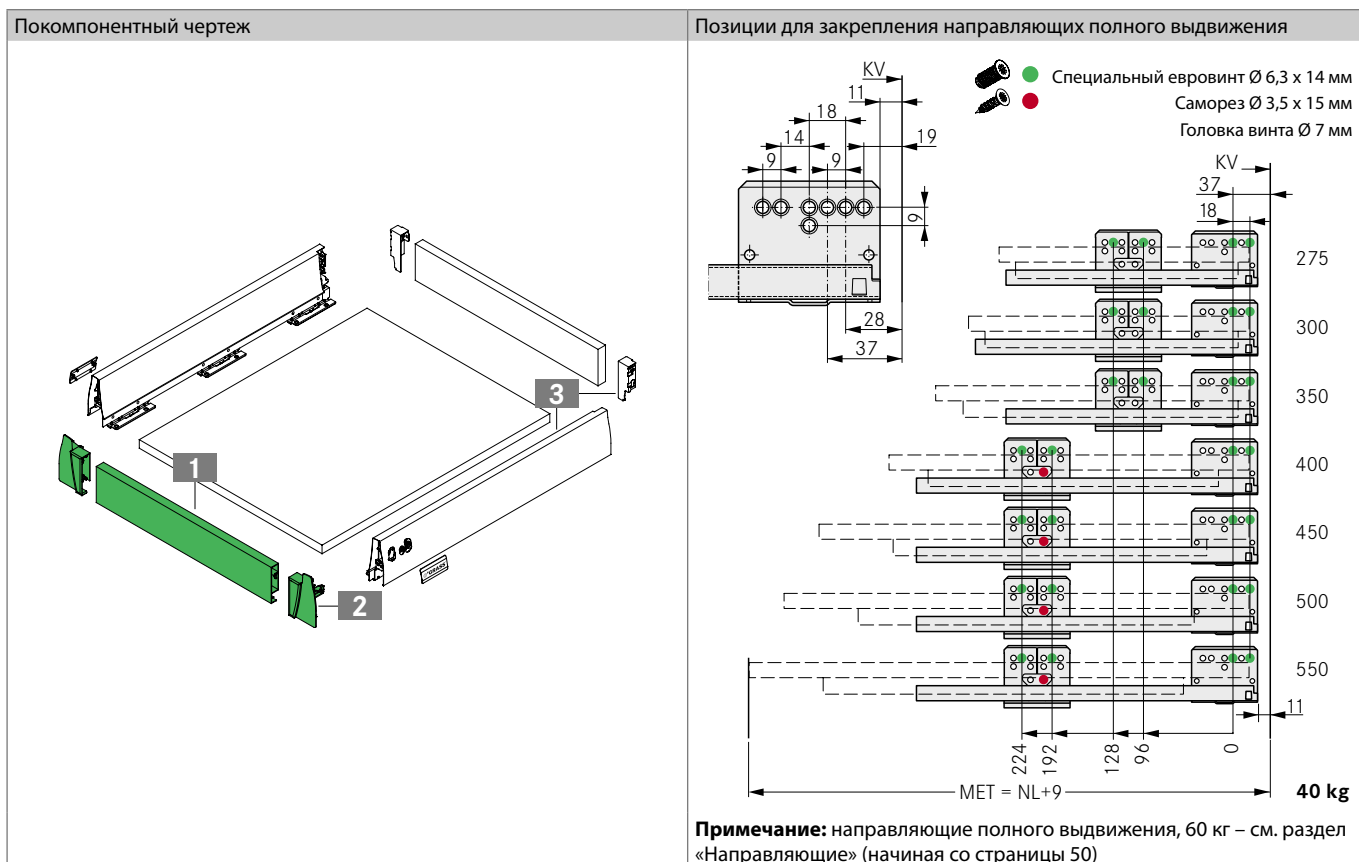
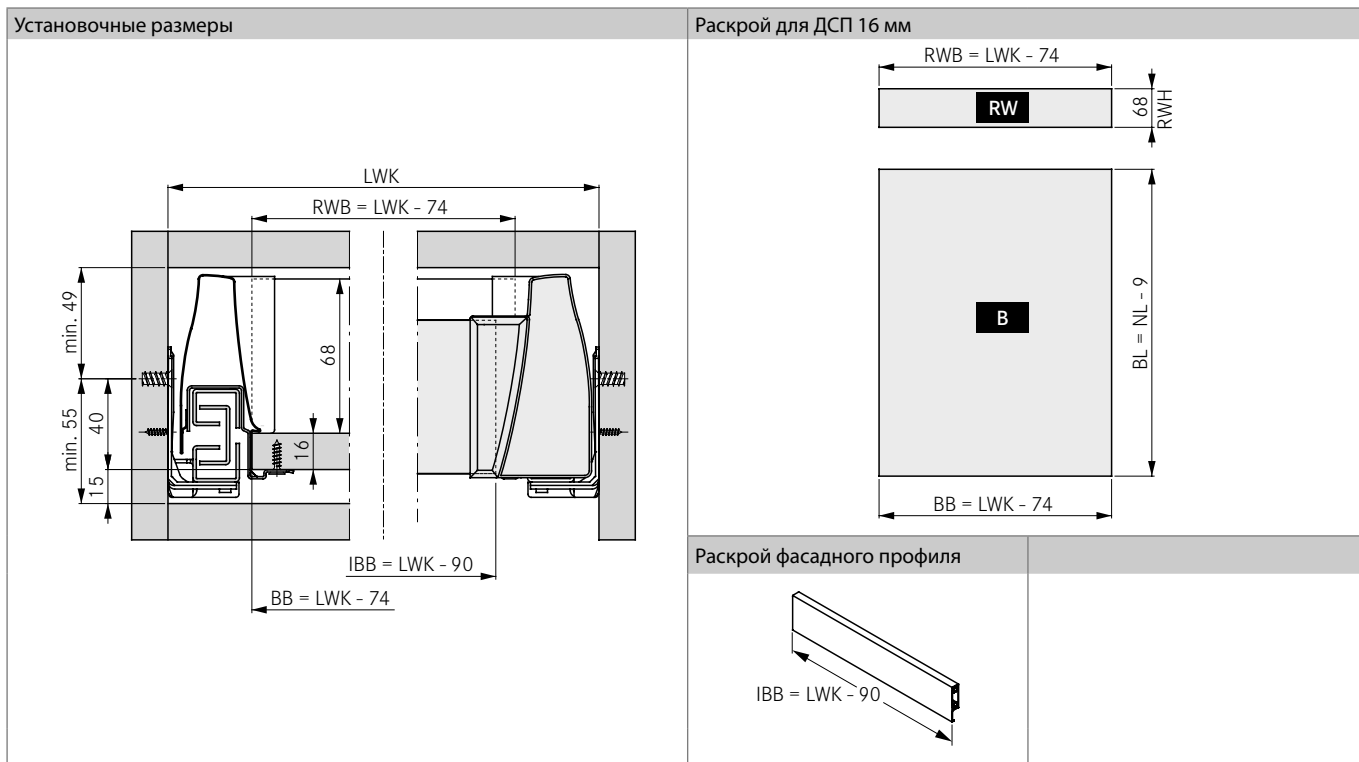
1 Фасадный профиль для внутреннего выдвижного ящика H95 Штука: для отрезки в размер														
L	Алюметаллик			Белый			Stone							
	Артикул	VPE		Артикул	VPE		Артикул	VPE						
1077	F092083056	211		F092083077	211		F092136346	211						
2 Держатель для фасадного профиля внутреннего ящика Комплект: по одной штуке, левая/правая														
	F092083068	516	223	F092076840	516	223	F092136343	516						
3 Царги DWD XP H95 и держатель H86 для деревянной задней стенки, см. стр. 14														

ССЫЛКИ НА СТРАНИЦЫ

Царги	9	Примеры использования	72	Системы организации	103
Направляющие	48	Техническая информация	76	Технологическое оборудование	124
Принадлежности	70	Sensomatic	81	Технологические приспособления	128

ТЕХНИЧЕСКИЕ ДАННЫЕ

Все размеры в миллиметрах



УСЛОВНЫЕ ОБОЗНАЧЕНИЯ

B	Дно	KV	Передняя кромка корпуса	NL	Номинальная длина
BB	Ширина дна	L	Длина	RW	Задняя стенка
BL	Длина дна	LWK	Внутренняя ширина корпуса	RWB	Ширина задней стенки
IBB	Ширина фас. проф. внутр. ящика	MET	Миним. установочная глубина	RWH	Высота задней стенки

DWD XP

Внутренний выдвижной ящик H95 с прямоугольным рейлингом



- Гармонирующий по цвету фасадный профиль из алюминия для самостоятельной отрезки в размер
- Простой монтаж

Единица упаковки (VPE):

211 = 20 единиц в коробке
507 = 10 единиц в PE в коробке
516 = 40 единиц в PE в коробке

ИНФОРМАЦИЯ ДЛЯ ЗАКАЗА

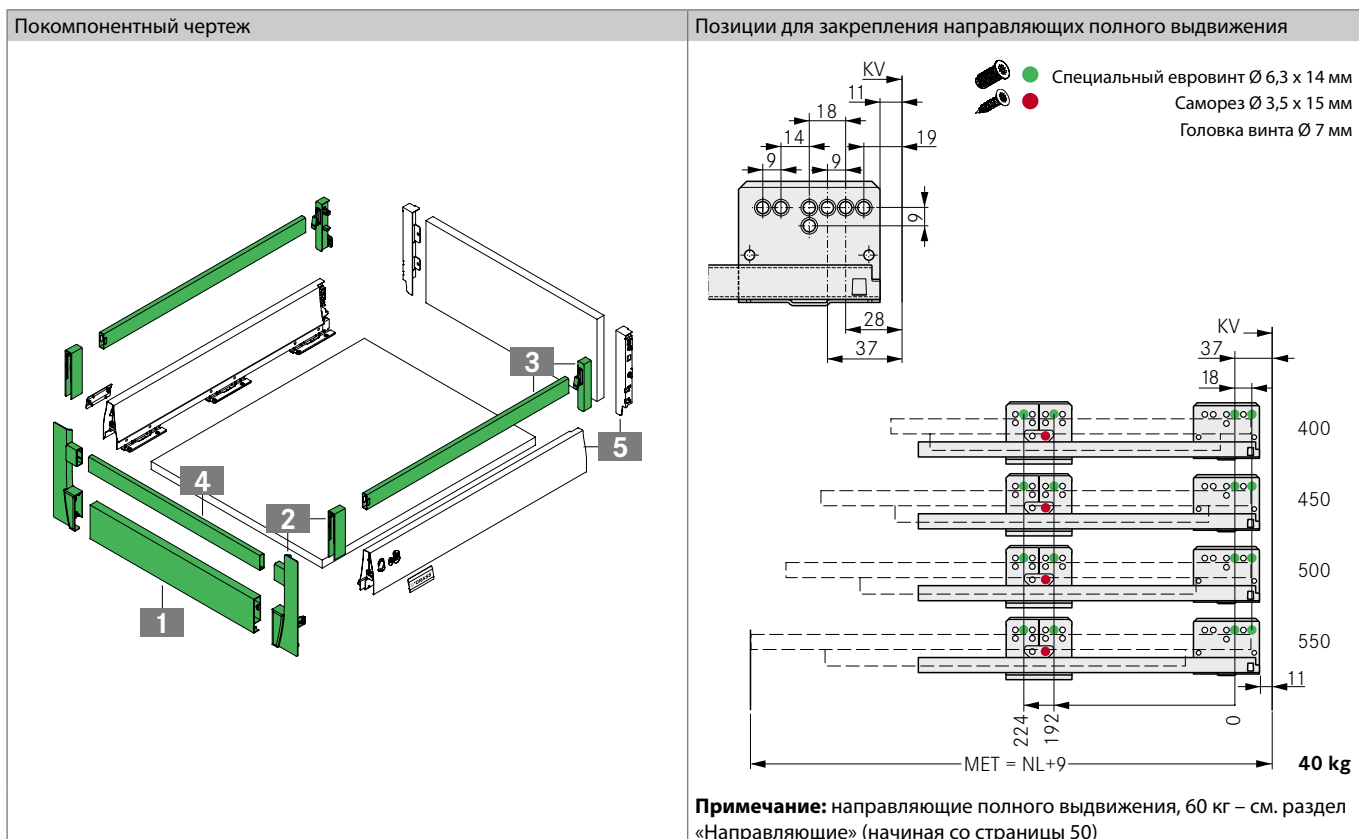
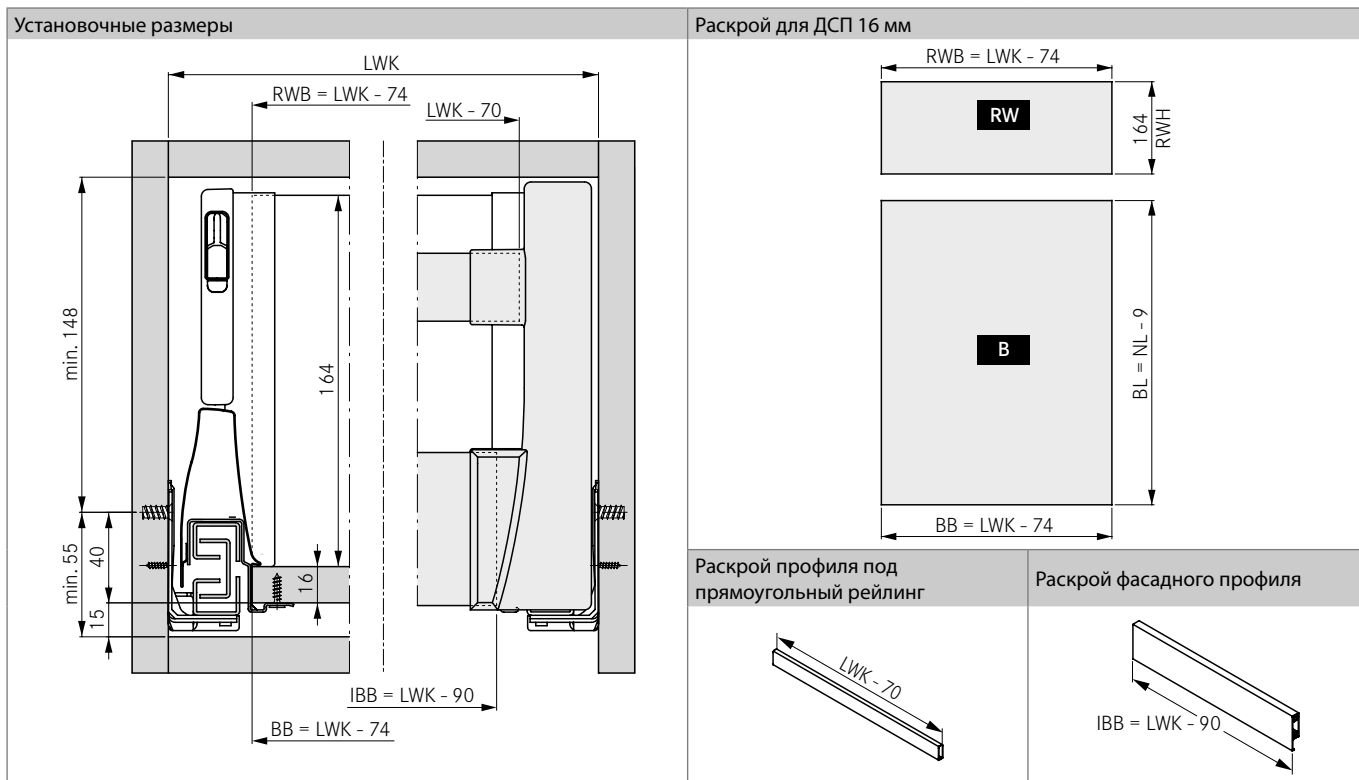
1 Фасадный профиль для внутреннего выдвижного ящика H95 с прямоугольным рейлингом Штука: для отрезки в размер														
L	Алюметаллик			Белый			Stone							
	Артикул	VPE		Артикул	VPE		Артикул	VPE						
1077	F092083056	211		F092083077	211		F092136346	211						
2 Держатель для фасадного профиля внутреннего ящика и прямоугольный рейлинг Комплект: держатель и заглушка, по одной штуке, левая/правая														
	Алюметаллик			Белый			Stone							
	Артикул	VPE		Артикул	VPE		Артикул	VPE						
	F092077415	516		F092077416	516		F092136345	516						
3 Прямоугольный рейлинг для крепления на саморез Комплект: рейлинг и держатель рейлинга (задний), по одной штуке, левая/правая														
NL	Алюметаллик			Белый			Stone							
	Артикул	VPE		Артикул	VPE		Артикул	VPE						
400	F092077409	507		F092072183	507		F092136335	507						
450	F092077410	507		F092072184	507		F092136336	507						
500	F092077411	507		F092072185	507		F092136337	507						
550	F092077412	507		F092072186	507		F092136338	507						
4 Поперечный прямоугольный рейлинг Штука: для отрезки в размер														
L	Алюметаллик			Белый			Stone							
	Артикул	VPE		Артикул	VPE		Артикул	VPE						
1150	F092077417	211		F092076916	211		F092136342	211						
5 Царги DWD XP H95 и держатель H182 для деревянной задней стенки, см. стр. 16														

ССЫЛКИ НА СТРАНИЦЫ

Царги	9	Примеры использования	72	Системы организации	103
Направляющие	48	Техническая информация	76	Технологическое оборудование	124
Принадлежности	70	Sensomatic	81	Технологические приспособления	128

ТЕХНИЧЕСКИЕ ДАННЫЕ

Все размеры в миллиметрах



УСЛОВНЫЕ ОБОЗНАЧЕНИЯ

B	Дно	KV	Передняя кромка корпуса	NL	Номинальная длина
BB	Ширина дна	L	Длина	RW	Задняя стенка
BL	Длина дна	LWK	Внутренняя ширина корпуса	RWB	Ширина задней стенки
IBB	Ширина фас. проф. внутр. ящика	MET	Миним. установочная глубина	RWH	Высота задней стенки

DWD XP

Внутренний выдвижной ящик Н95 с круглым рейлингом



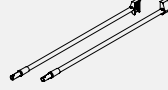

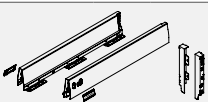


- Гармонирующий по цвету фасадный профиль из алюминия для самостоятельной отрезки в размер
- Простой монтаж

Единица упаковки (VPE):

- 211 = 20 единиц в коробке
- 223 = 100 единиц в коробке
- 513 = 25 единиц в PE в коробке
- 516 = 40 единиц в PE в коробке

ИНФОРМАЦИЯ ДЛЯ ЗАКАЗА

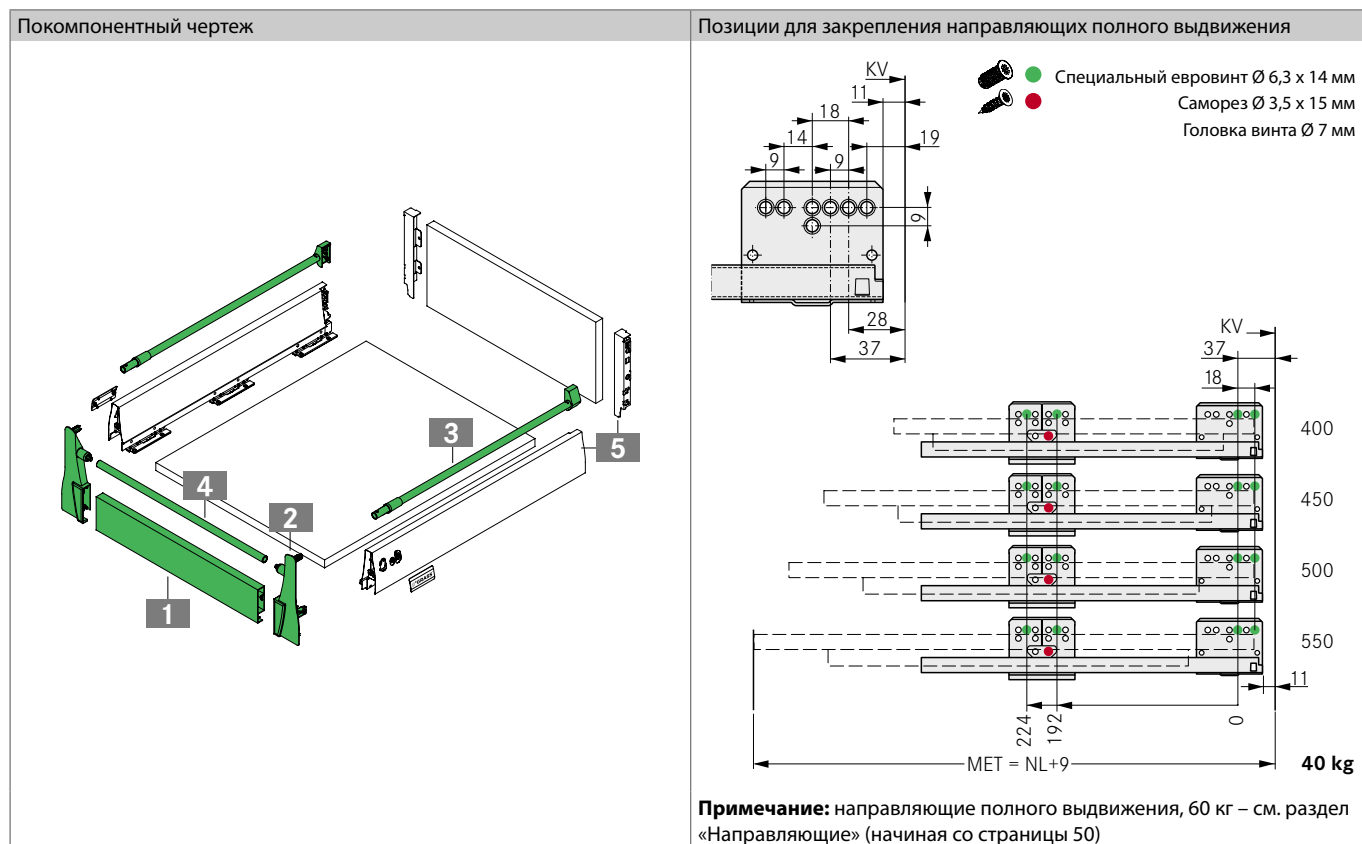
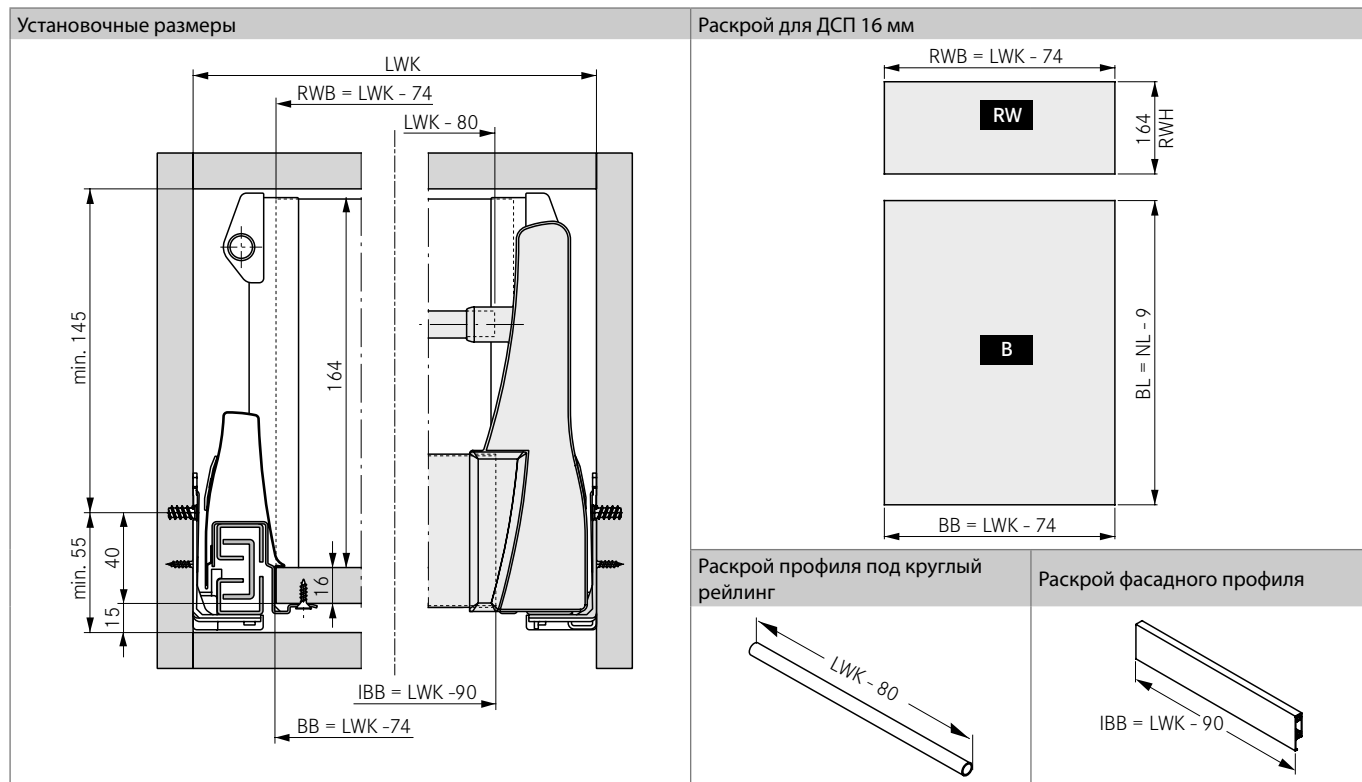
1 Фасадный профиль для внутреннего выдвижного ящика Н95 с круглым рейлингом Штука: для отрезки в размер														
L	Алюметаллик			Белый			Stone							
	Артикул	VPE		Артикул	VPE		Артикул	VPE						
1077	F092083056	211		F092083077	211		F092136346	211						
2 Держатель для фасадного профиля внутреннего ящика и круглый рейлинг Комплект: держатель по одной штуке, левая/правая														
	Алюметаллик			Белый			Stone							
	Артикул	VPE		Артикул	VPE		Артикул	VPE						
	F092083101	516	223	F092076841	516	223	F092136344	516						
3 Круглый рейлинг для внутреннего выдвижного ящика Комплект: рейлинг, держатель рейлинга (задний) и заглушка, по одной штуке, левая/правая														
NL	Алюметаллик			Белый			Stone							
	Артикул	VPE		Артикул	VPE		Артикул	VPE						
400	F092078012	513		F092078015	513		F092136299	513						
450	F092078013	513		F092078016	513		F092136300	513						
500	F092082446	513		F092082447	513		F092136301	513						
550	F092116378	513		F092078017	513		F092136302	513						
600	F092078014	513		F092078018	513		F092136303	513						
4 Поперечный круглый рейлинг Штука: для отрезки в размер														
L	Алюметаллик			Белый			Stone							
	Артикул	VPE		Артикул	VPE		Артикул	VPE						
1087	F092082461	211		F092082479	211		F092136341	211	223					
5 Царги DWD XP Н95 и держатель Н182 для деревянной задней стенки, см. стр. 20														

ССЫЛКИ НА СТРАНИЦЫ

Царги	9	Принадлежности	70	Sensomatic	81
Направляющие	48	Примеры использования	72	Системы организации	103
Системы наращивания	62	Техническая информация	76	Технологическое оборудование	124

ТЕХНИЧЕСКИЕ ДАННЫЕ

Все размеры в миллиметрах



УСЛОВНЫЕ ОБОЗНАЧЕНИЯ

B	Дно	KV	Передняя кромка корпуса	NL	Номинальная длина
BB	Ширина дна	L	Длина	RW	Задняя стенка
BL	Длина дна	LWK	Внутренняя ширина корпуса	RWB	Ширина задней стенки
IBB	Ширина фас. проф. внутр. ящика	MET	Миним. установочная глубина	RWH	Высота задней стенки

DWD XP

Внутренний выдвижной ящик H95 с прямоугольным рейлингом и надставкой TOP

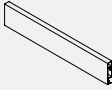
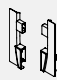

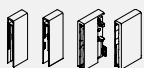
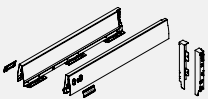


- Элегантная система наращивания
- Гармонирующий по цвету фасадный профиль из алюминия для самостоятельной отрезки в размер
- Простой монтаж

Единица упаковки (VPE):

211 = 20 единиц в коробке
 223 = 100 единиц в коробке
 513 = 25 единиц в PE в коробке
 516 = 40 единиц в PE в коробке

ИНФОРМАЦИЯ ДЛЯ ЗАКАЗА

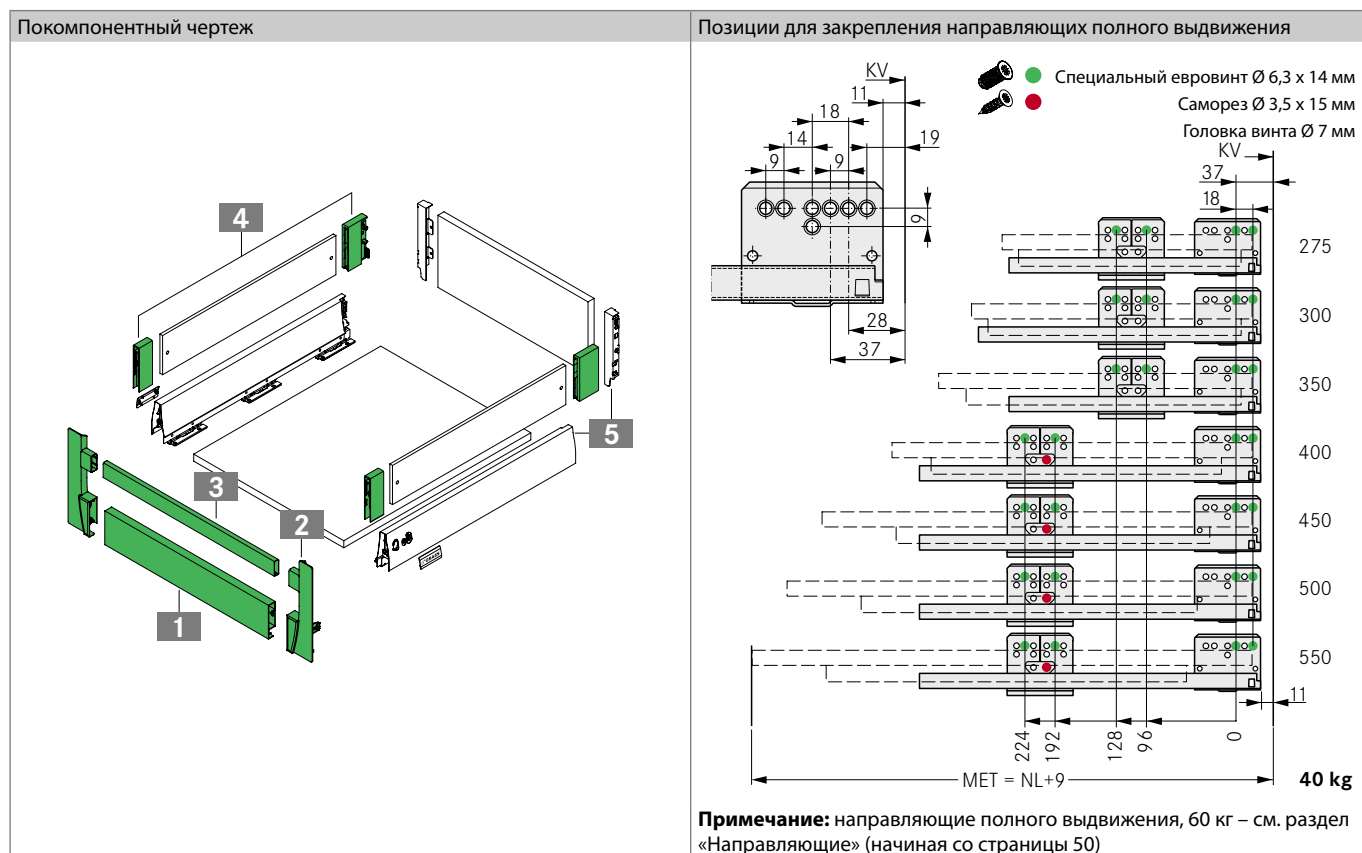
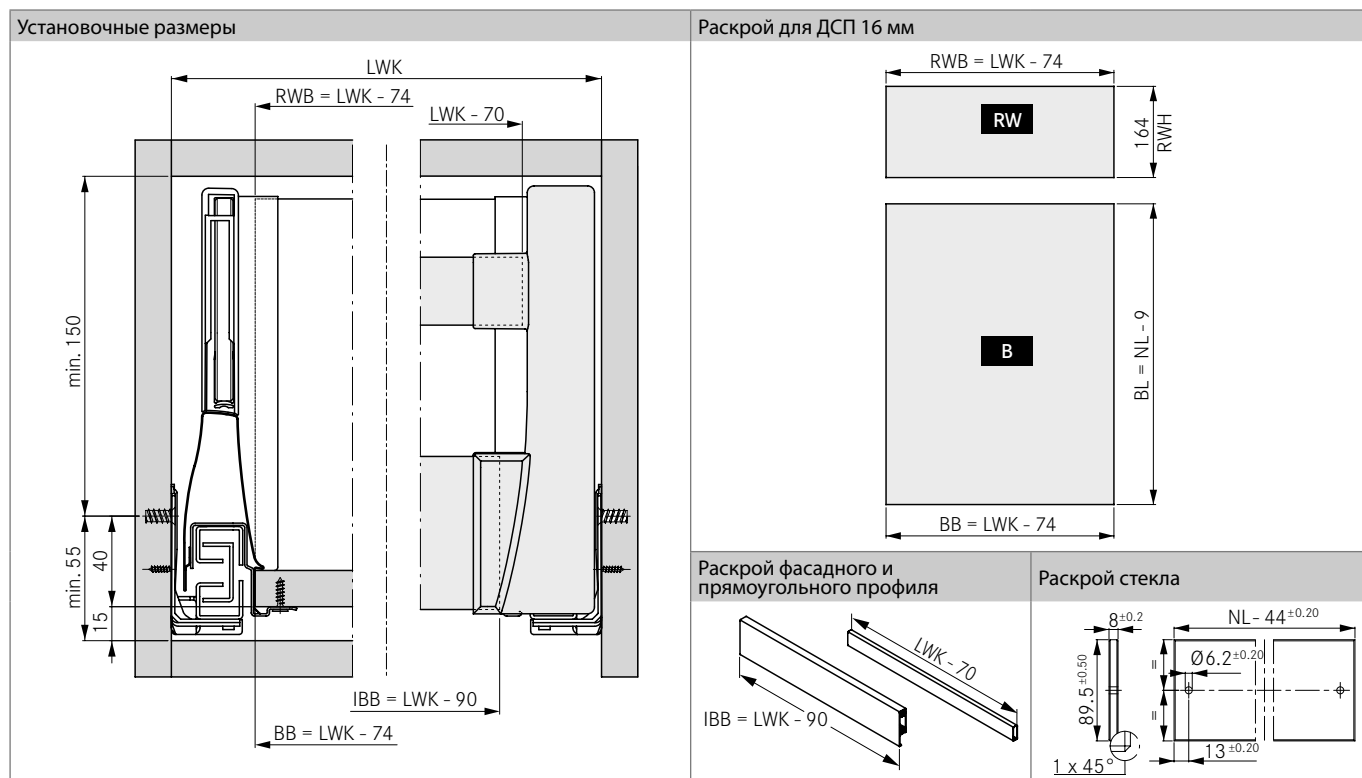
1 Фасадный профиль для внутреннего выдвижного ящика H95 с надставкой TOP Штука: для отрезки в размер														
L	Алюметаллик				Белый				Stone					
	Артикул	VPE			Артикул	VPE			Артикул	VPE				
1077	F092083056	211			F092083077	211			F092136346	211				
2 Держатель для фасадного профиля внутреннего ящика и надставка TOP Комплект: держатель по одной штуке, левая/правая														
	Алюметаллик				Белый				Stone					
	Артикул	VPE			Артикул	VPE			Артикул	VPE				
	F092077415	516			F092077416	516			F092136345	516				
3 Поперечный прямоугольный рейлинг Штука: для отрезки в размер														
L	Алюметаллик				Белый				Stone					
	Артикул	VPE			Артикул	VPE			Артикул	VPE				
1150	F092077417	211			F092076916	211			F092136342	211				
4 Надставка TOP Комплект: держатель стекла (передний/задний), по одной штуке, левая/правая														
	Алюметаллик				Белый				Stone					
	Артикул	VPE			Артикул	VPE			Артикул	VPE				
	F092116696	223			F092116698	223			F092136357	513				
5 Царги DWD XP H95 и держатель H182 для деревянной задней стенки, см. стр. 14 и 16														

ССЫЛКИ НА СТРАНИЦЫ

Царги	9	Примеры использования	72	Системы организации	103
Направляющие	48	Техническая информация	76	Технологическое оборудование	124
Принадлежности	70	Sensomatic	81	Технологические приспособления	128

ТЕХНИЧЕСКИЕ ДАННЫЕ

Все размеры в миллиметрах



УСЛОВНЫЕ ОБОЗНАЧЕНИЯ

B	Дно	KV	Передняя кромка корпуса	NL	Номинальная длина
BB	Ширина дна	L	Длина	RW	Задняя стенка
BL	Длина дна	LWK	Внутренняя ширина корпуса	RWB	Ширина задней стенки
IBB	Ширина фас. проф. внутр. ящика	MET	Миним. установочная глубина	RWH	Высота задней стенки

DWD XP SOFT-CLOSE

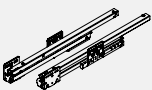
Направляющие полного выдвижения, 40 кг

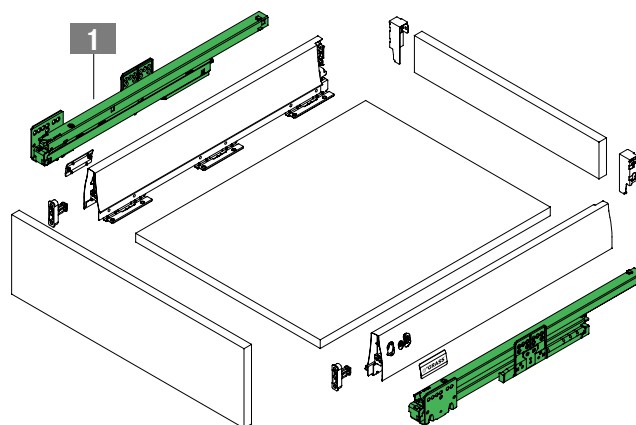


- Полностью синхронизированный и бесшумный ход направляющих
- Встроенная система Soft-close
- Великолепные ходовые характеристики
- Максимальная боковая устойчивость
- Минимальная деформация под нагрузкой
- Предохранитель от выпадения и транспортный предохранитель
- Подходят для всех царг DWD XP
- Грузоподъемность 40 кг

Единица упаковки (VPE):
211 = 20 единиц в коробке

ИНФОРМАЦИЯ ДЛЯ ЗАКАЗА

1 Направляющие полного выдвижения DWD XP, 40 кг с системой Soft-close Комплект: по одной штуке, левая/правая			
NL	Артикул	VPE	
275	F091075473	211	
300	F091077407	211	
350	F091075474	211	
400	F091075475	211	
450	F091075476	211	
500	F091075477	211	
550	F091075478	211	



ССЫЛКИ НА СТРАНИЦЫ

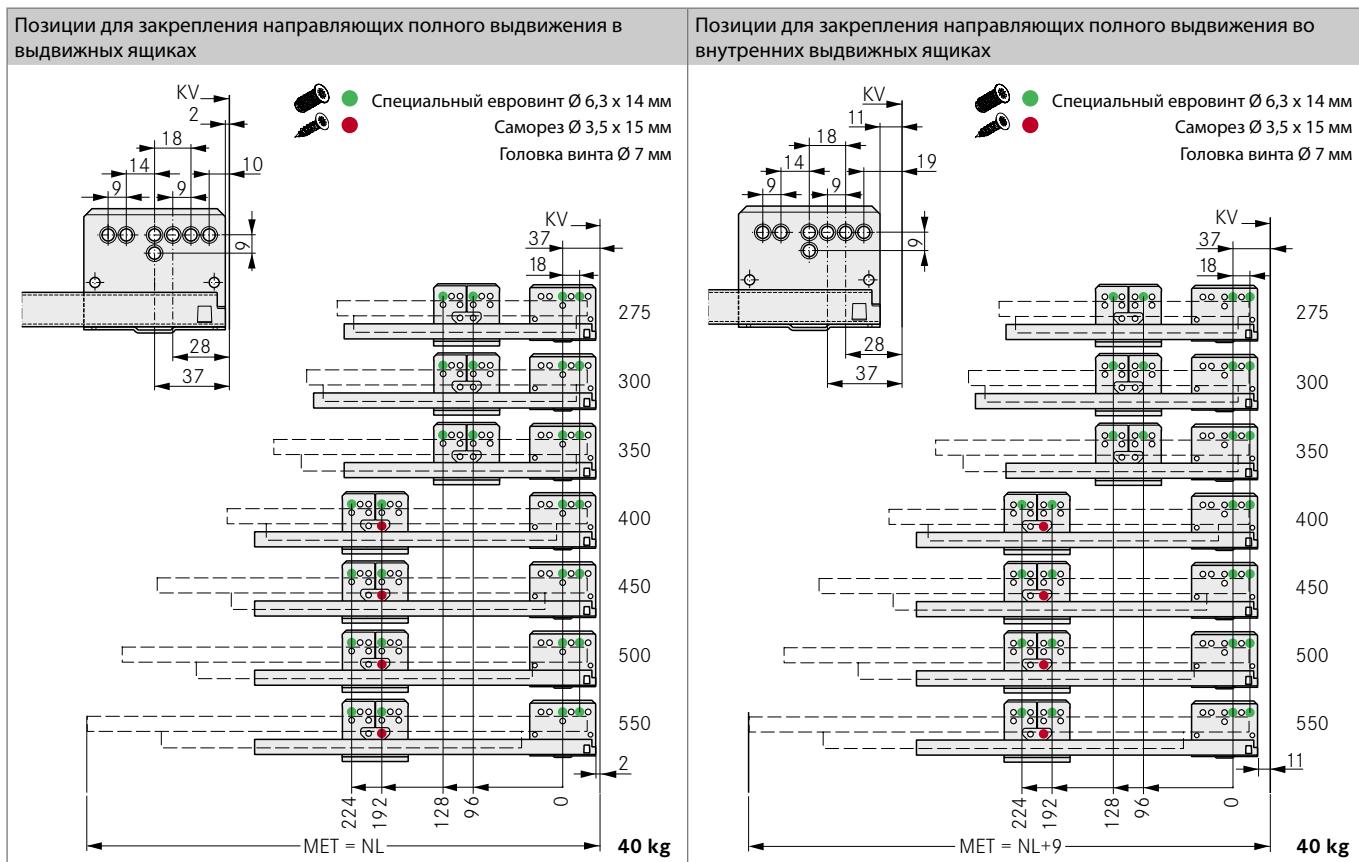
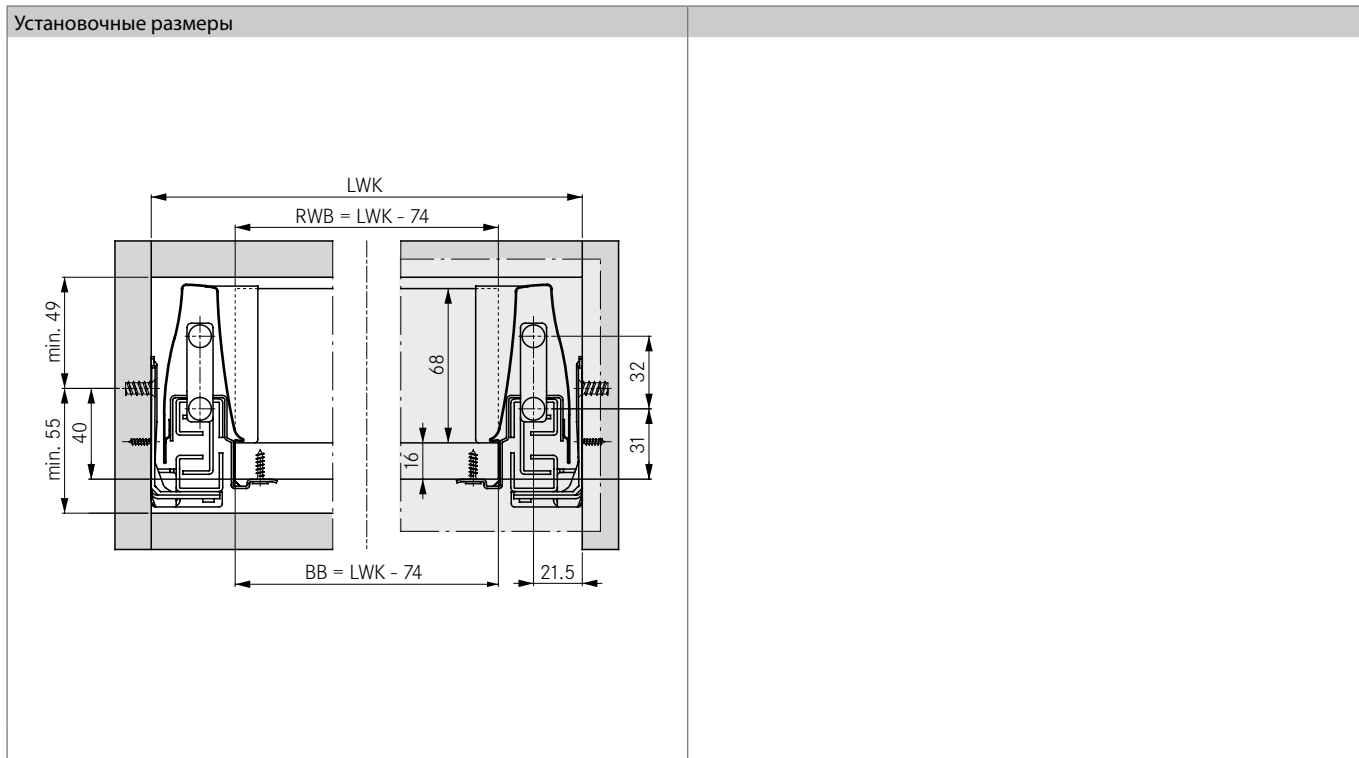
Царги	9
Фасадные профили внутр. ящика	32
Принадлежности	70

Примеры использования	72
Техническая информация	76
Sensomatic	81

Системы организации	103
Технологическое оборудование	124
Технологические приспособления	128

ТЕХНИЧЕСКИЕ ДАННЫЕ

Все размеры в миллиметрах



УСЛОВНЫЕ ОБОЗНАЧЕНИЯ

B	Дно	KV	Передняя кромка корпуса	RW	Задняя стенка
BB	Ширина дна	LWK	Внутренняя ширина корпуса	RWB	Ширина задней стенки
FAS	Наложение фасада, боковое	MET	Миним. установочная глубина	RWH	Высота задней стенки
FST	Выступ фасада	NL	Номинальная длина	VAR	Свободный выбор

DWD XP SOFT-CLOSE


Направляющие полного выдвижения, 60 кг

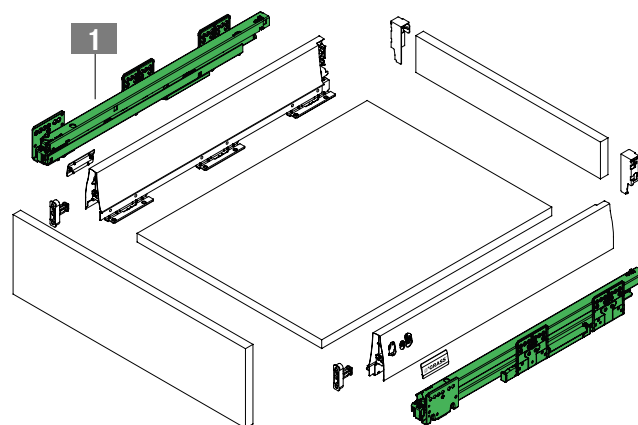


- Полностью синхронизированный и бесшумный ход направляющих
- Встроенная система Soft-close
- Великолепные ходовые характеристики
- Максимальная боковая устойчивость
- Минимальная деформация под нагрузкой
- Предохранитель от выпадения и транспортный предохранитель
- Подходят для всех царг DWD XP
- Грузоподъемность 60 кг

Единица упаковки (VPE):
211 = 20 единиц в коробке

ИНФОРМАЦИЯ ДЛЯ ЗАКАЗА

1 Направляющие полного выдвижения DWD XP, 60 кг с системой Soft-close Комплект: по одной штуке, левая/правая			
NL	Артикул	VPE	
450	F091075528	211	
500	F091075529	211	
550	F091075530	211	
600	F091075531	211	
650	F091075532	211	



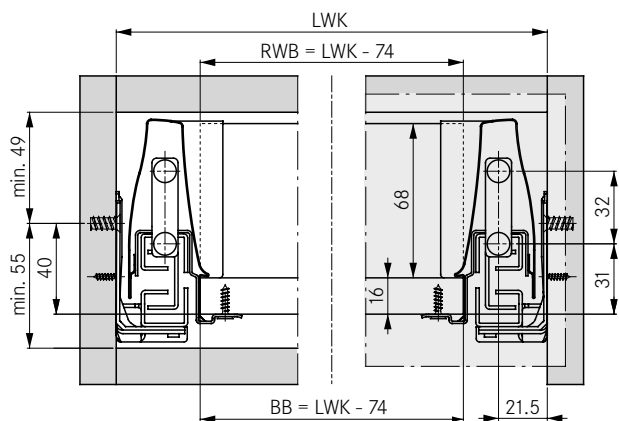
ССЫЛКИ НА СТРАНИЦЫ

Царги	9	Примеры использования	72	Системы организации	103
Фасадные профили внутр. ящика	32	Техническая информация	76	Технологическое оборудование	124
Принадлежности	70	Sensomatic	81	Технологические приспособления	128

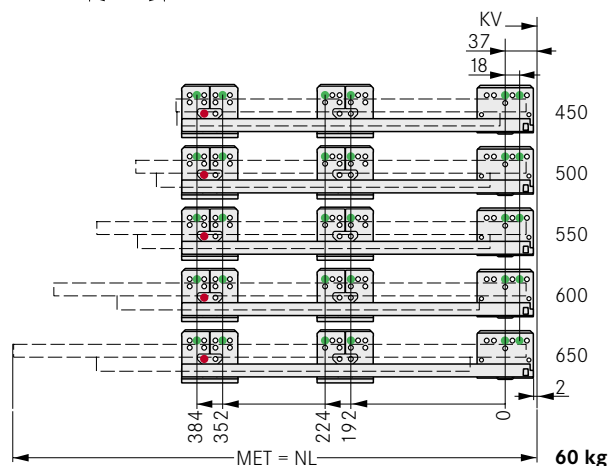
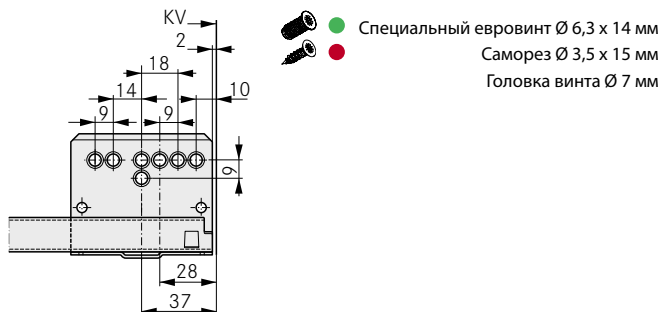
ТЕХНИЧЕСКИЕ ДАННЫЕ

Все размеры в миллиметрах

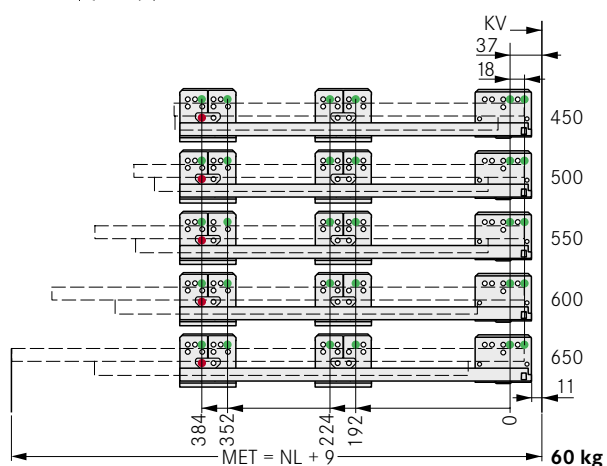
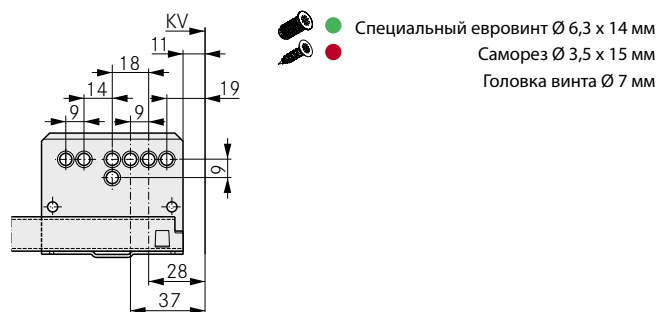
Установочные размеры



Позиции для закрепления направляющих полного выдвижения в выдвигаемых ящиках



Позиции для закрепления направляющих полного выдвижения во внутренних выдвигаемых ящиках



УСЛОВНЫЕ ОБОЗНАЧЕНИЯ

B	Дно
BB	Ширина дна
FAS	Наложение фасада, боковое
FST	Выступ фасада

KV	Передняя кромка корпуса
LWK	Внутренняя ширина корпуса
MET	Миним. установочная глубина
NL	Номинальная длина

RW	Задняя стенка
RWB	Ширина задней стенки
RWH	Высота задней стенки
VAR	Свободный выбор

DWD XP TIPMATIC

Направляющие полного выдвижения, 40 кг



- Механическая система открывания для фасадов без ручек
- Открывающий элемент Tipmatic встроен в направляющую
- Великолепные ходовые характеристики
- Полностью синхронизированный ход направляющих
- Оптимальное открывание нажатием в средней трети ширины фасада
- Встроенная регулировка зазора фасада +2,0 мм
- Предохранитель от выпадения и транспортный предохранитель

Единица упаковки (VPE):

123 = 100 единиц в PE

207 = 10 единиц в коробке

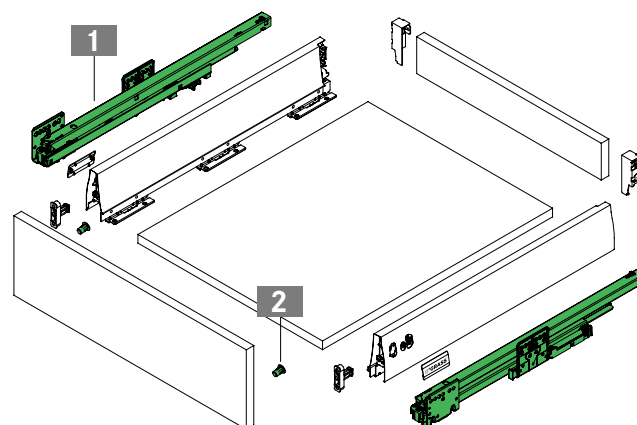
- Подходят для всех царг DWD XP
- Грузоподъемность 40 кг

ИНФОРМАЦИЯ ДЛЯ ЗАКАЗА

1 Направляющие полного выдвижения DWD XP, 40 кг с Tipmatic Комплект: по одной штуке, левая/правая			
NL	Артикул	VPE	
275	F091136592	207	
300	F091136595	207	
350	F091136598	207	
400	F091136601	207	
450	F091136604	207	
500	F091136607	207	
550	F091136610	207	



2 Амортизатор Штука			
Артикул	VPE		
F145068399	123		



ССЫЛКИ НА СТРАНИЦЫ

Царги	9
Фасадные профили внутр. ящика	32
Принадлежности	70

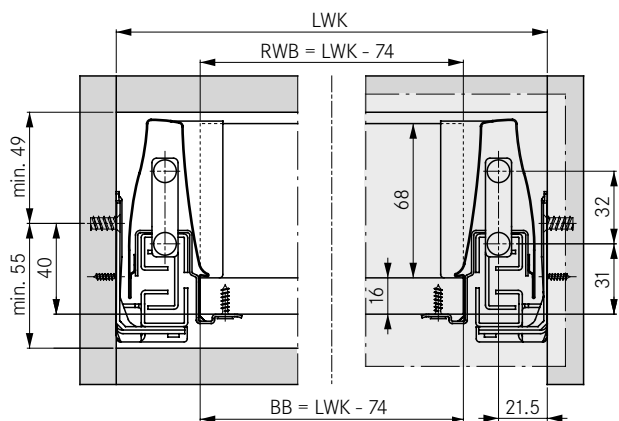
Примеры использования	72
Техническая информация	76
Системы организации	103

Технологическое оборудование	124
Технологические приспособления	128
Код упаковки	131

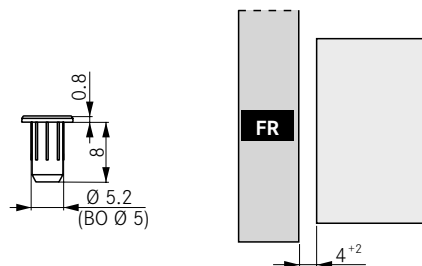
ТЕХНИЧЕСКИЕ ДАННЫЕ

Все размеры в миллиметрах

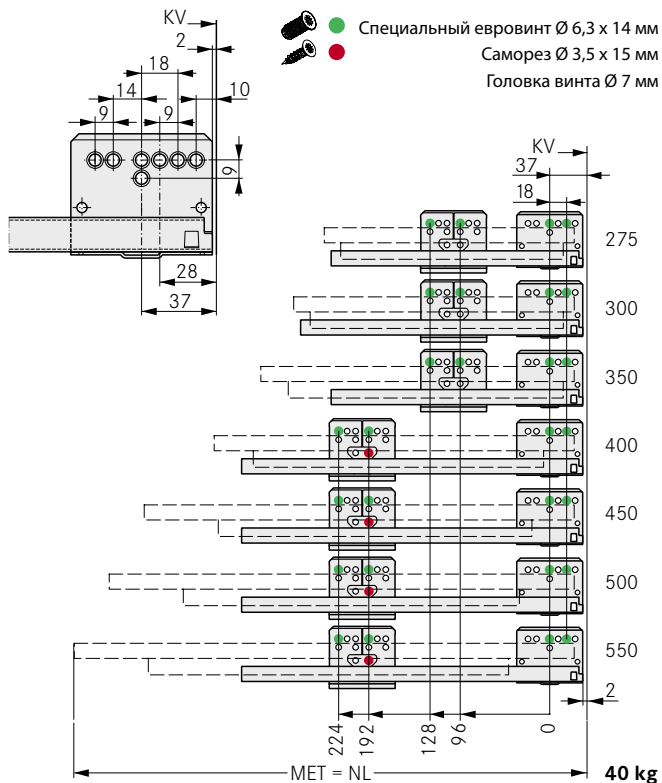
Установочные размеры



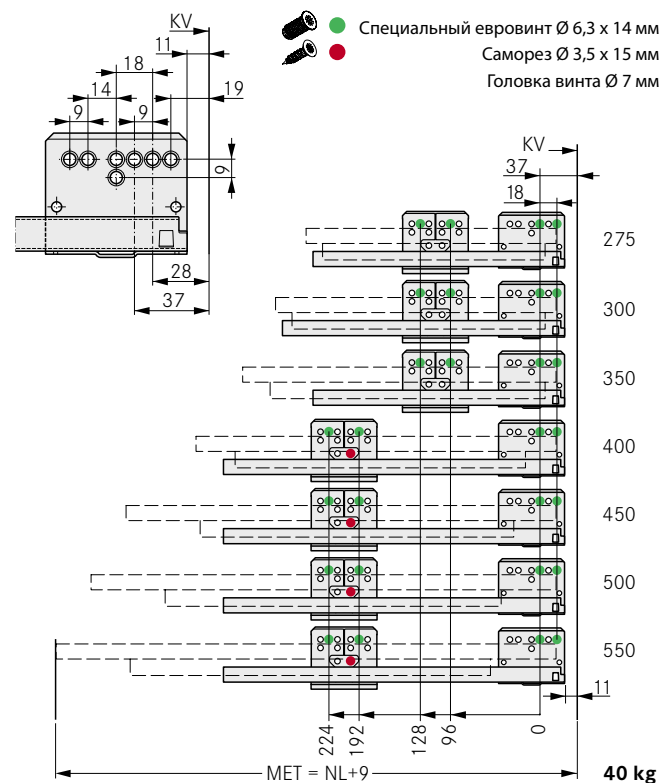
Амортизатор и зазор фасада



Позиции для закрепления направляющих полного выдвижения в выдвижных ящиках



Позиции для закрепления направляющих полного выдвижения во внутренних выдвижных ящиках



УСЛОВНЫЕ ОБОЗНАЧЕНИЯ

BB Ширина дна
BO Отверстие
FR Фасад
KV Передняя кромка корпуса

LWK Внутренняя ширина корпуса
MET Миним. установочная глубина
NL Номинальная длина
RWB Ширина задней стенки

DWD XP TIPMATIC

Направляющие полного выдвижения, 60 кг



- Механическая система открывания для фасадов без ручек
- Открывающий элемент Tipmatic встроен в направляющую
- Великолепные ходовые характеристики
- Полностью синхронизированный ход направляющих
- Оптимальное открывание нажатием в средней трети ширины фасада
- Встроенная регулировка зазора фасада +2,0 мм
- Предохранитель от выпадения и транспортный предохранитель

Единица упаковки (VPE):

123 = 100 единиц в PE

207 = 10 единиц в коробке

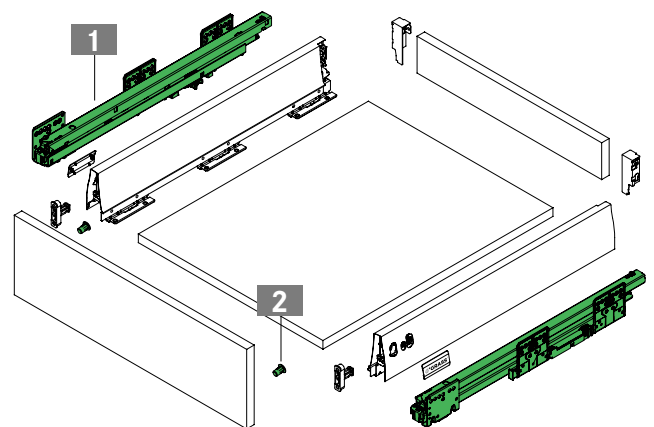
- Подходят для всех царг DWD XP
- Грузоподъемность 60 кг

ИНФОРМАЦИЯ ДЛЯ ЗАКАЗА

1 Направляющие полного выдвижения DWD XP, 60 кг с Tipmatic Комплект: по одной штуке, левая/правая				
NL	Артикул	VPE		
500	F091136613	207		
550	F091136616	207		
600	F091136619	207		
650	F091136622	207		



2 Амортизатор Штука				
	Артикул	VPE		
	F145068399	123		

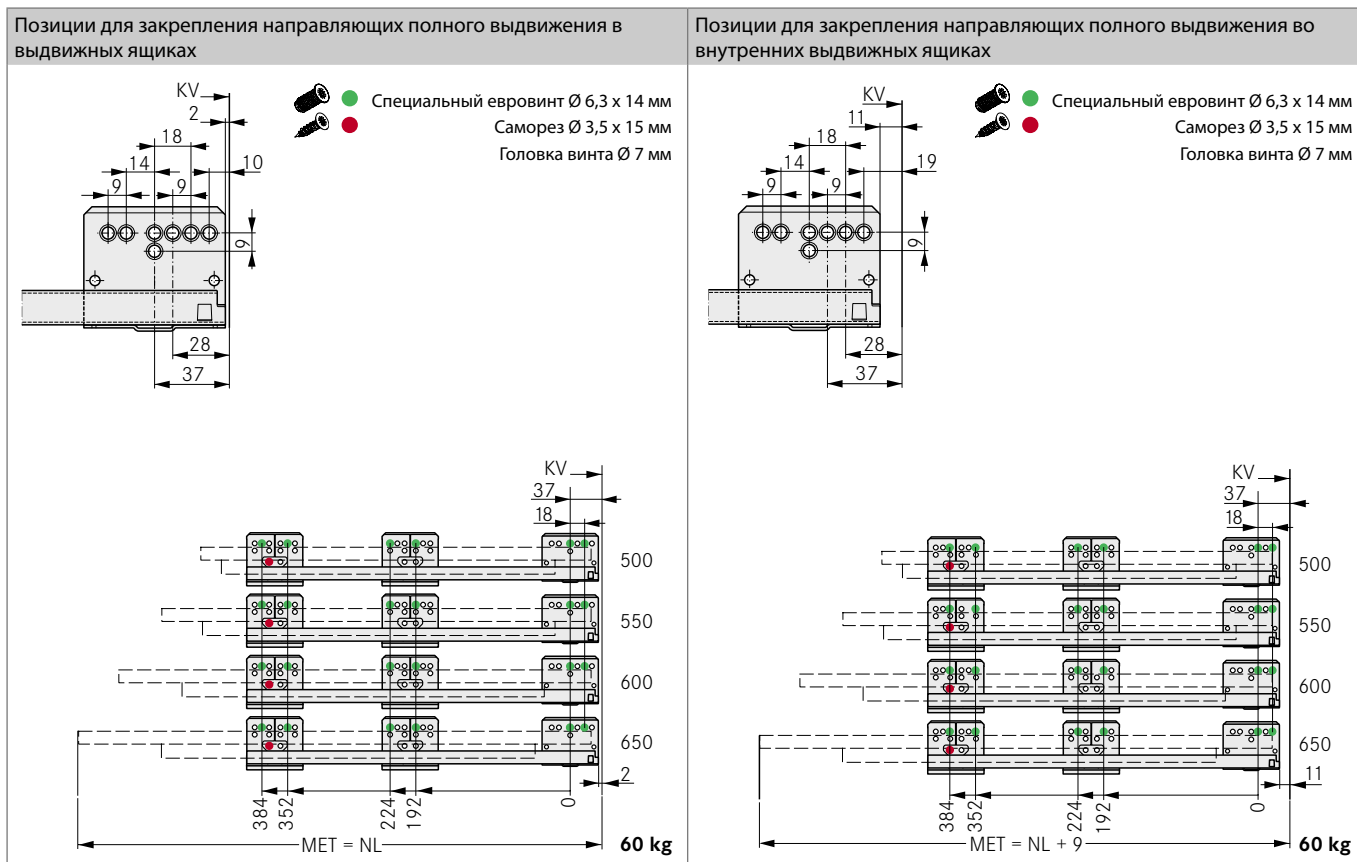
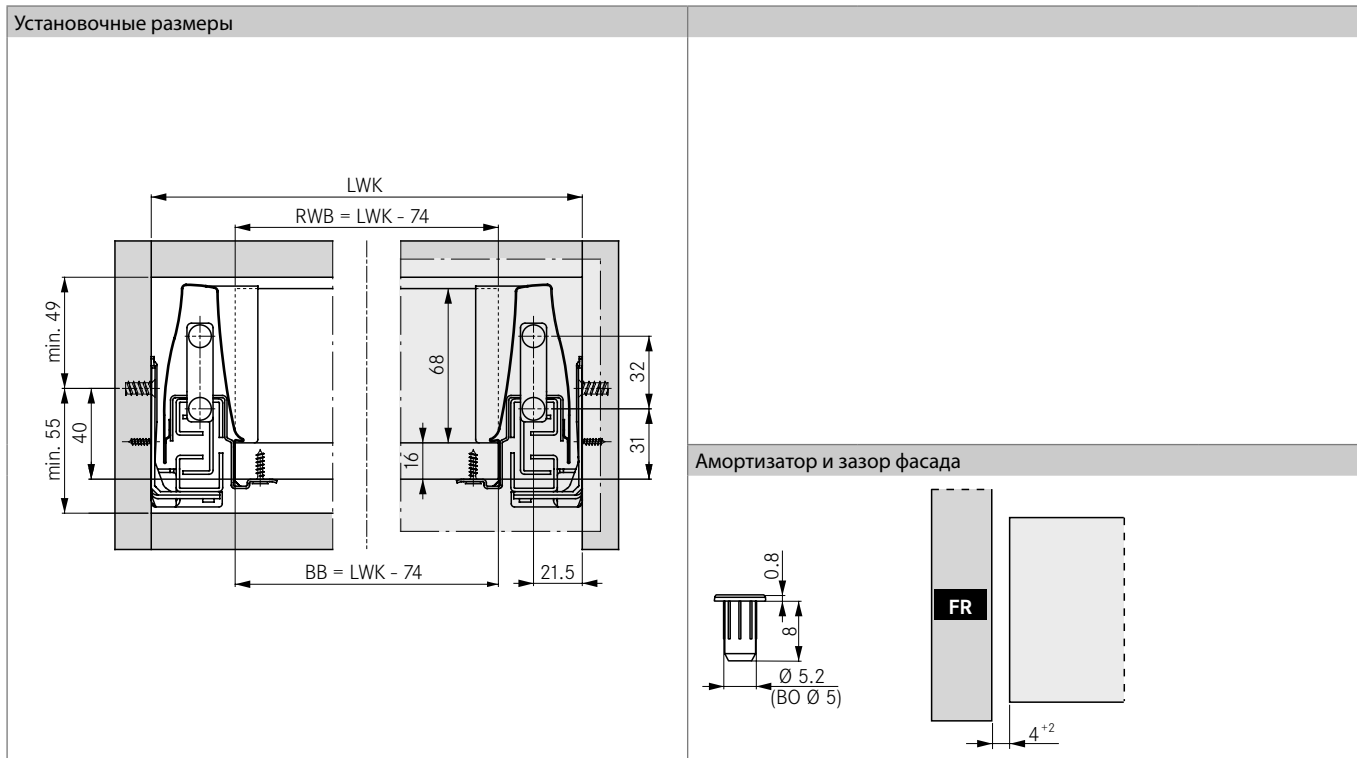


ССЫЛКИ НА СТРАНИЦЫ

Царги	9	Примеры использования	72	Технологическое оборудование	124
Фасадные профили внутр. ящика	32	Техническая информация	76	Технологические приспособления	128
Принадлежности	70	Системы организации	103	Код упаковки	131

ТЕХНИЧЕСКИЕ ДАННЫЕ

Все размеры в миллиметрах



УСЛОВНЫЕ ОБОЗНАЧЕНИЯ

BB	Ширина дна	LWK	Внутренняя ширина корпуса
BO	Отверстие	MET	Миним. установочная глубина
FR	Фасад	NL	Номинальная длина
KV	Передняя кромка корпуса	RWB	Ширина задней стенки

DWD XP

Выдвижной ящик H95 – Single Set



- Упаковочный комплект
- Все компоненты GRASS для выдвижного ящика в одной упаковке
- Все детали разложены по порядку в готовом к сборке виде.
- Компактность хранения обеспечивается благодаря небольшому объему упаковки.

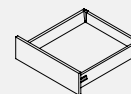
Единица упаковки (VPE):

201 = 1 единица в коробке

ИНФОРМАЦИЯ ДЛЯ ЗАКАЗА

1 Выдвижной ящик DWD XP H95

Комплект: царга H95, вкл. заглушку (с гравировкой логотипа GRASS), направляющая (Soft-close 40 кг), держатель H86 для деревянной задней стенки и крепление фасада, по одной штуке, левая/правая



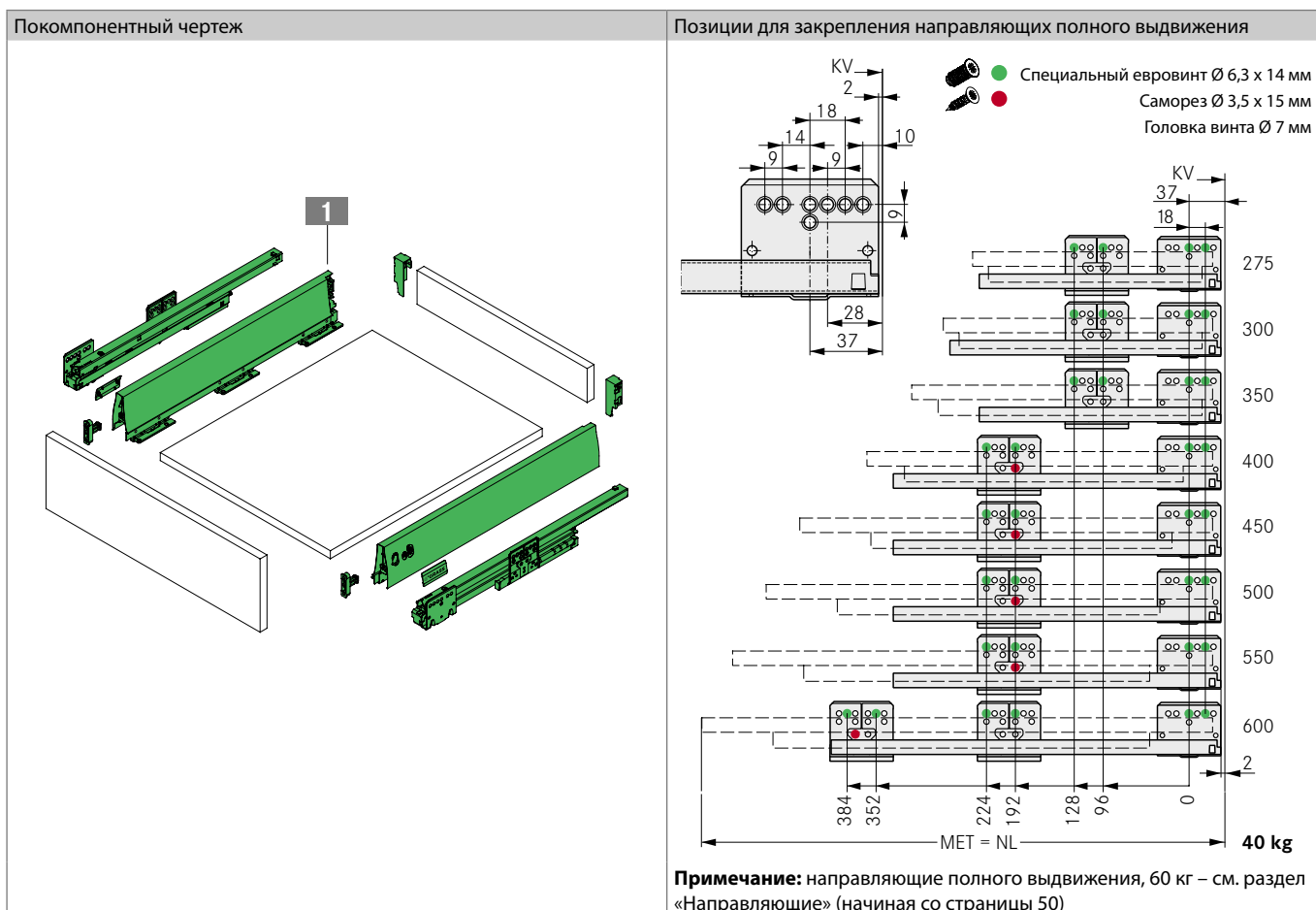
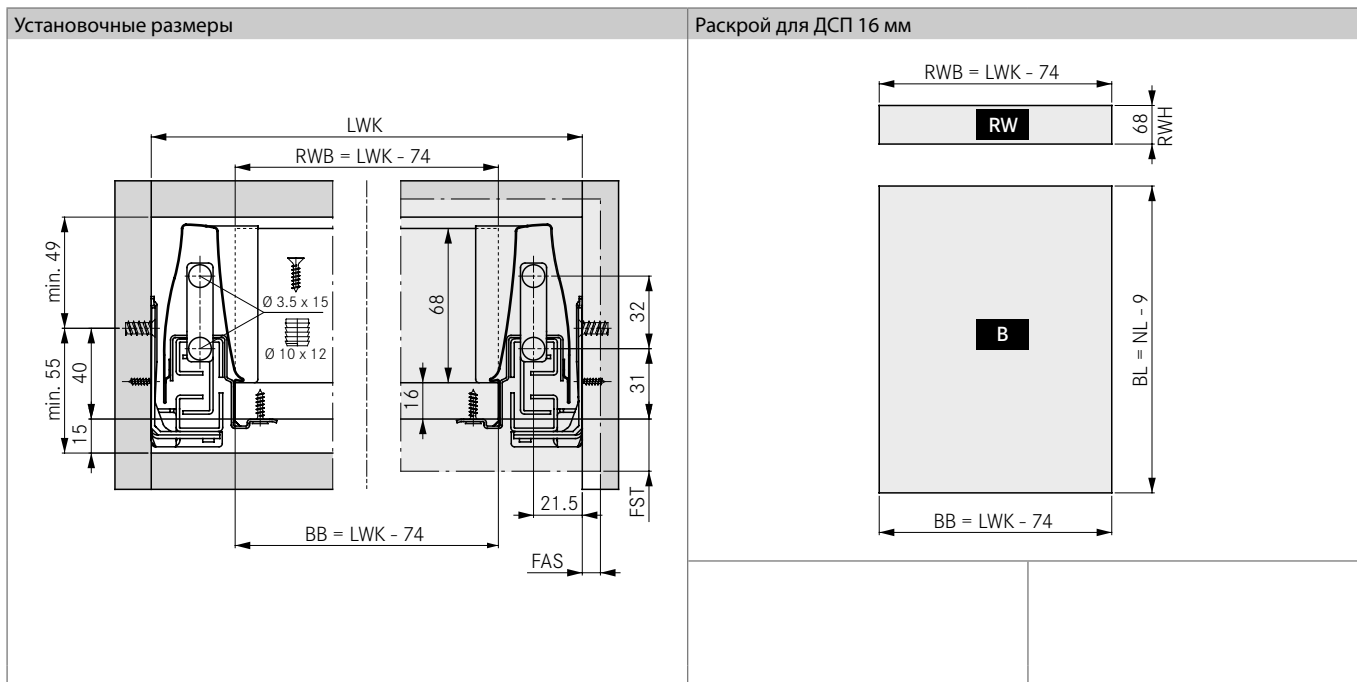
NL	Алюметаллик			Белый			Stone					
	Артикул	VPE		Артикул	VPE		Артикул	VPE				
275	F090075391	201		F090115141	201		F090136266	201				
300	F090135151	201		F090135153	201		F090136267	201				
350	F090075393	201		F090115142	201		F090136268	201				
400	F090075395	201		F090075396	201		F090136269	201				
450	F090075398	201		F090075399	201		F090136270	201				
500	F090075401	201		F090075402	201		F090136271	201				
550	F090075404	201		F090115143	201		F090136272	201				
600	F090135152	201		F090116211	201		F090136273	201				

ССЫЛКИ НА СТРАНИЦЫ

Принадлежности	70	Sensomatic	81	Технологические приспособления	128
Примеры использования	72	Системы организации	103	Код упаковки	131
Техническая информация	76	Технологическое оборудование	124		

ТЕХНИЧЕСКИЕ ДАННЫЕ

Все размеры в миллиметрах

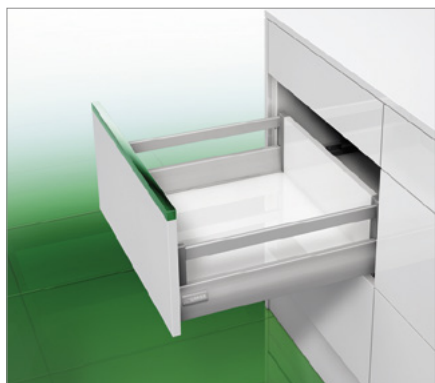


УСЛОВНЫЕ ОБОЗНАЧЕНИЯ

B	Дно	FST	Выступ фасада	NL	Номинальная длина
BB	Ширина дна	KV	Передняя кромка корпуса	RW	Задняя стенка
BL	Длина дна	LWK	Внутренняя ширина корпуса	RWB	Ширина задней стенки
FAS	Наложение фасада, боковое	MET	Миним. установочная глубина	RWH	Высота задней стенки

DWD XP

Высокий выдвижной ящик H95 с прямоугольным рейлингом – Single Set



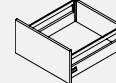
- Упаковочный комплект
- Все компоненты GRASS для высокого выдвижного ящика с прямоугольным рейлингом в одной упаковке
- Все детали разложены по порядку в готовом к сборке виде.
- Компактность хранения обеспечивается благодаря небольшому объему упаковки.

Единица упаковки (VPE):

201 = 1 единица в коробке

ИНФОРМАЦИЯ ДЛЯ ЗАКАЗА

NL	Алюметаллик			Белый			Stone						
	Артикул	VPE		Артикул	VPE		Артикул	VPE					
400	F090135415	201		F090135414	201		F090136278	201					
450	F090135418	201		F090135417	201		F090136279	201					
500	F090135421	201		F090135420	201		F090136280	201					
550	F090135424	201		F090135423	201		F090136281	201					



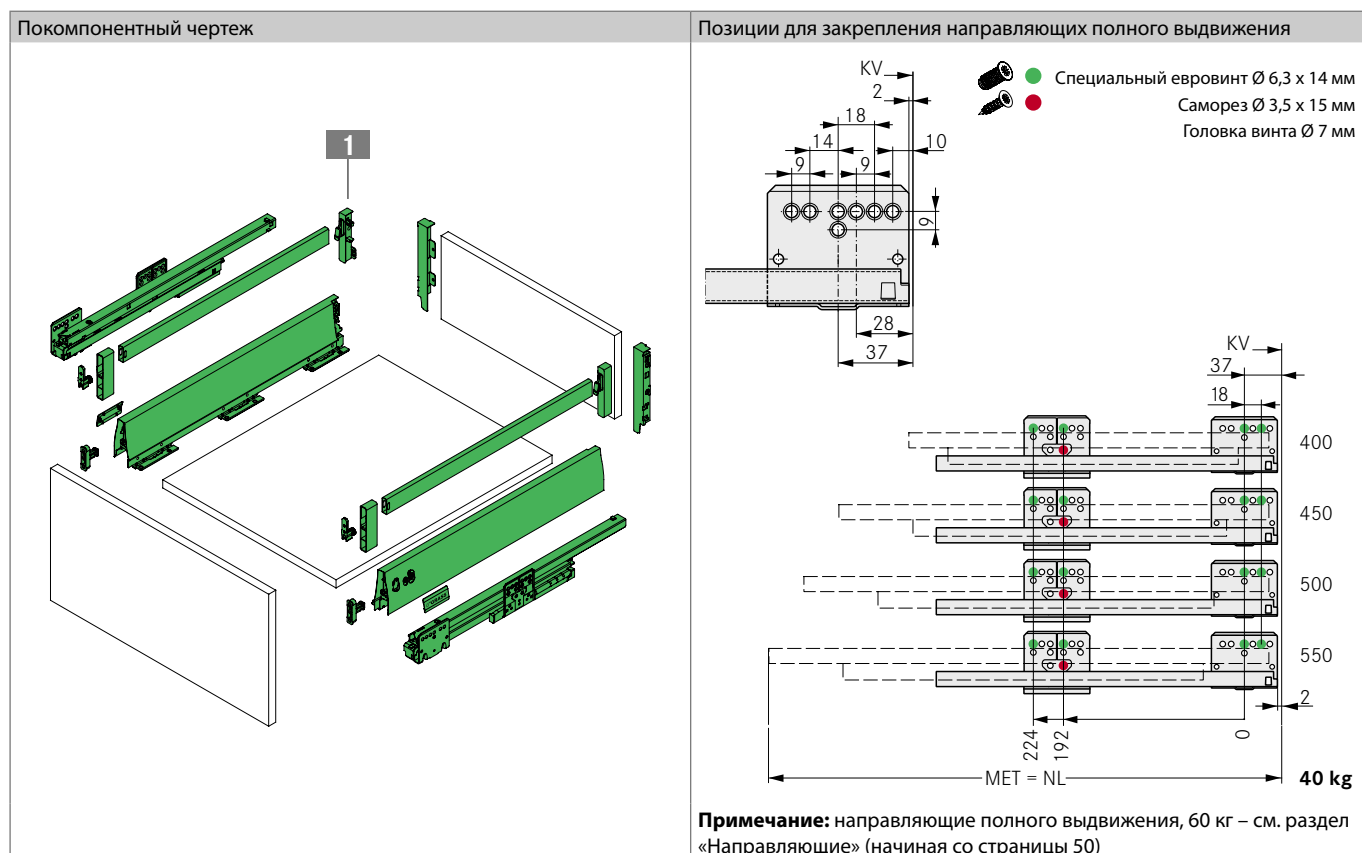
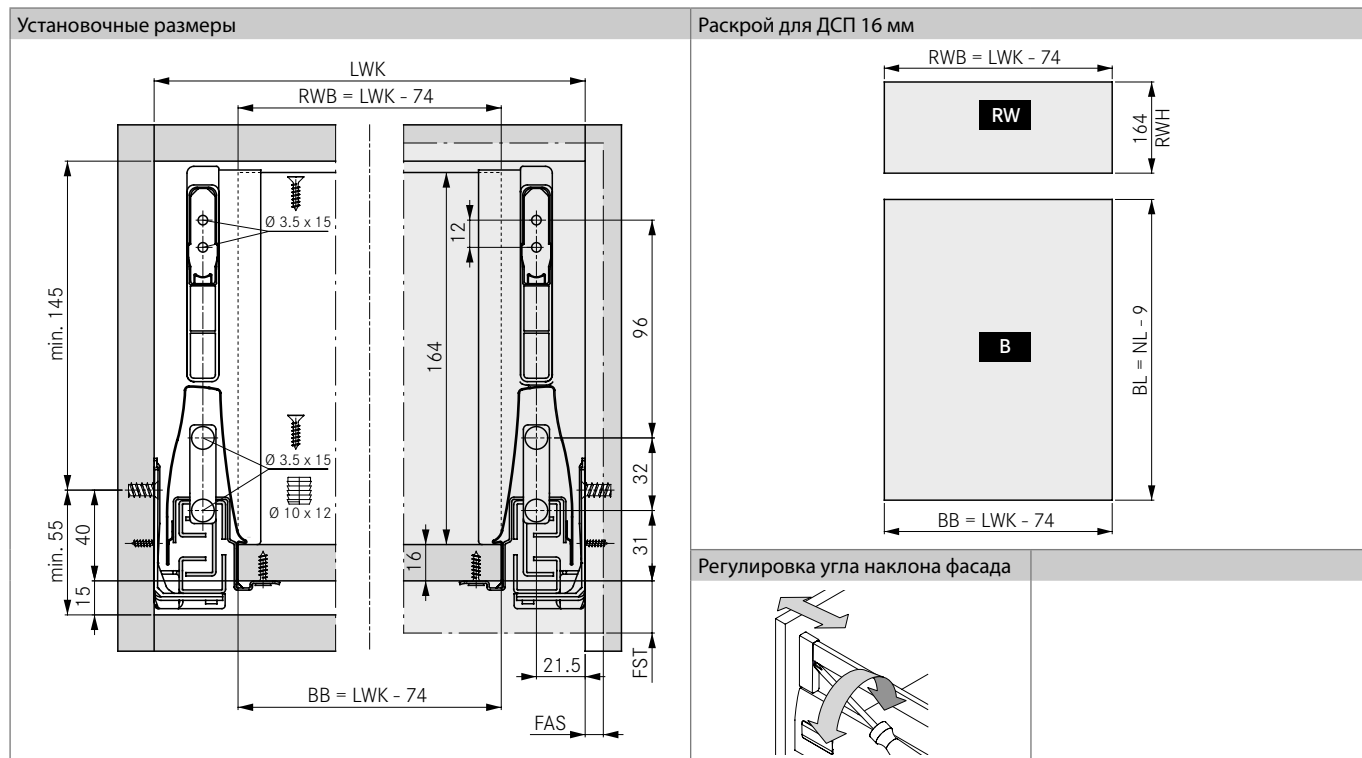
1 Высокий выдвижной ящик DWD XP H95 с прямоугольным рейлингом
Комплект: царга H95, вкл. заглушку (с гравировкой логотипа GRASS), направляющая (Soft-close 40 кг), держатель H182 для деревянной задней стенки, крепление фасада, рейлинг, держатель рейлинга (передний/задний) и заглушка, по одной штуке, левая/правая

ССЫЛКИ НА СТРАНИЦЫ

Принадлежности	70	Sensomatic	81	Технологические приспособления	128
Примеры использования	72	Системы организации	103	Код упаковки	131
Техническая информация	76	Технологическое оборудование	124		

ТЕХНИЧЕСКИЕ ДАННЫЕ

Все размеры в миллиметрах

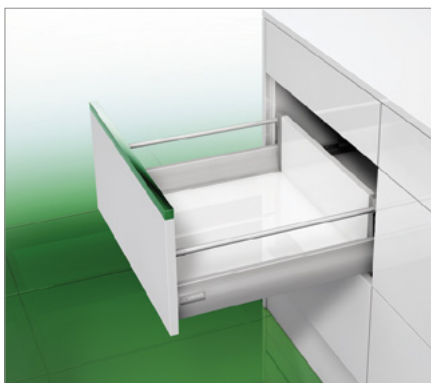


УСЛОВНЫЕ ОБОЗНАЧЕНИЯ

B	Дно	FST	Выступ фасада	NL	Номинальная длина
BB	Ширина дна	KV	Передняя кромка корпуса	RW	Задняя стенка
BL	Длина дна	LWK	Внутренняя ширина корпуса	RWB	Ширина задней стенки
FAS	Наложение фасада, боковое	MET	Миним. установочная глубина	RWH	Высота задней стенки

DWD XP

Высокий выдвижной ящик H95 с круглым рейлингом – Single Set



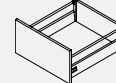
- Упаковочный комплект
- Все компоненты GRASS для высокого выдвижного ящика с круглым рейлингом в одной упаковке
- Все детали разложены по порядку в готовом к сборке виде.
- Компактность хранения обеспечивается благодаря небольшому объему упаковки.

Единица упаковки (VPE):

201 = 1 единица в коробке

ИНФОРМАЦИЯ ДЛЯ ЗАКАЗА

NL	Алюметаллик			Белый			Stone						
	Артикул	VPE		Артикул	VPE		Артикул	VPE					
400	F090075406	201		F090116371	201		F090136274	201					
450	F090075408	201		F090075409	201		F090136275	201					
500	F090075410	201		F090075411	201		F090136276	201					
550	F090075413	201		F090116372	201		F090136277	201					



1

Высокий выдвижной ящик DWD XP H95 с круглым рейлингом

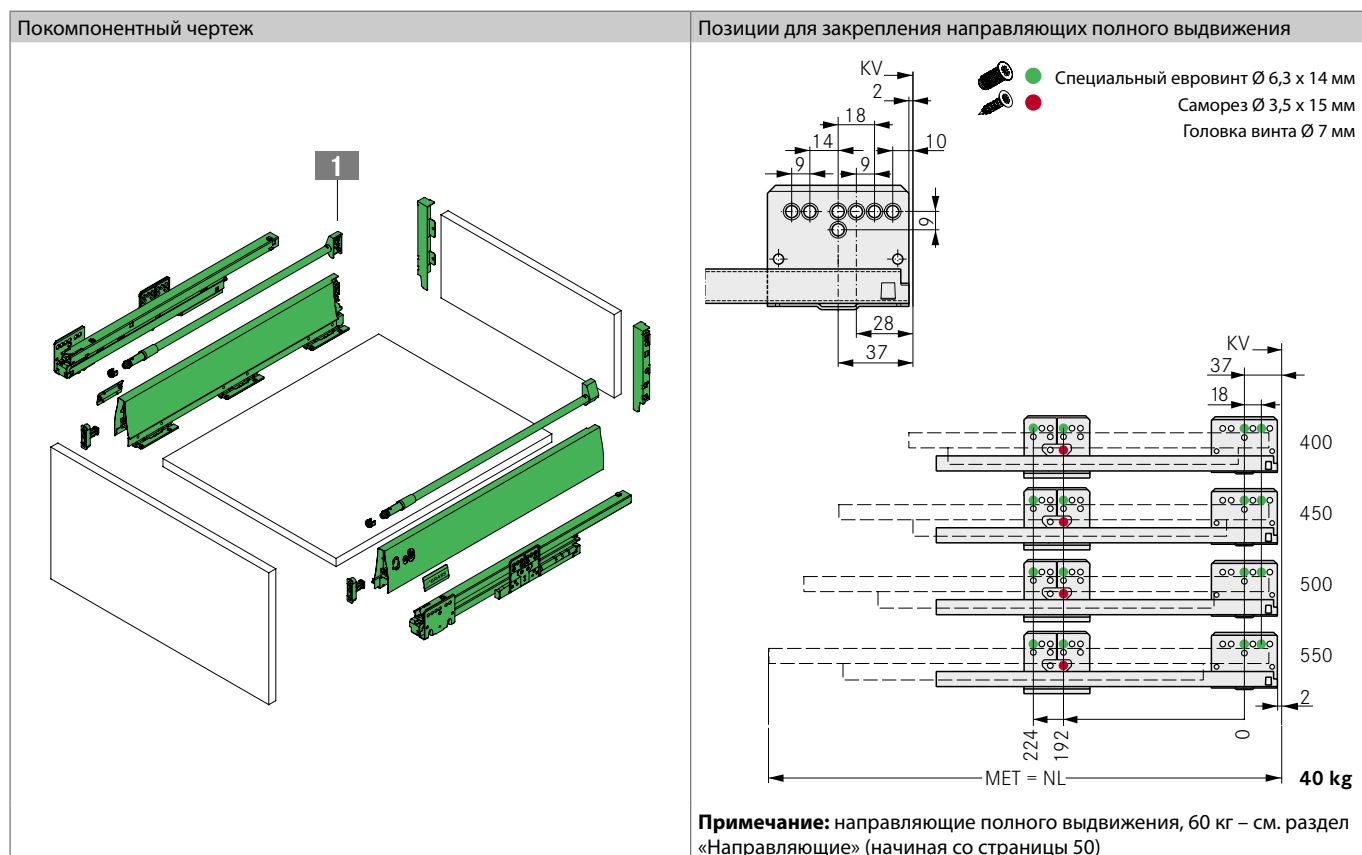
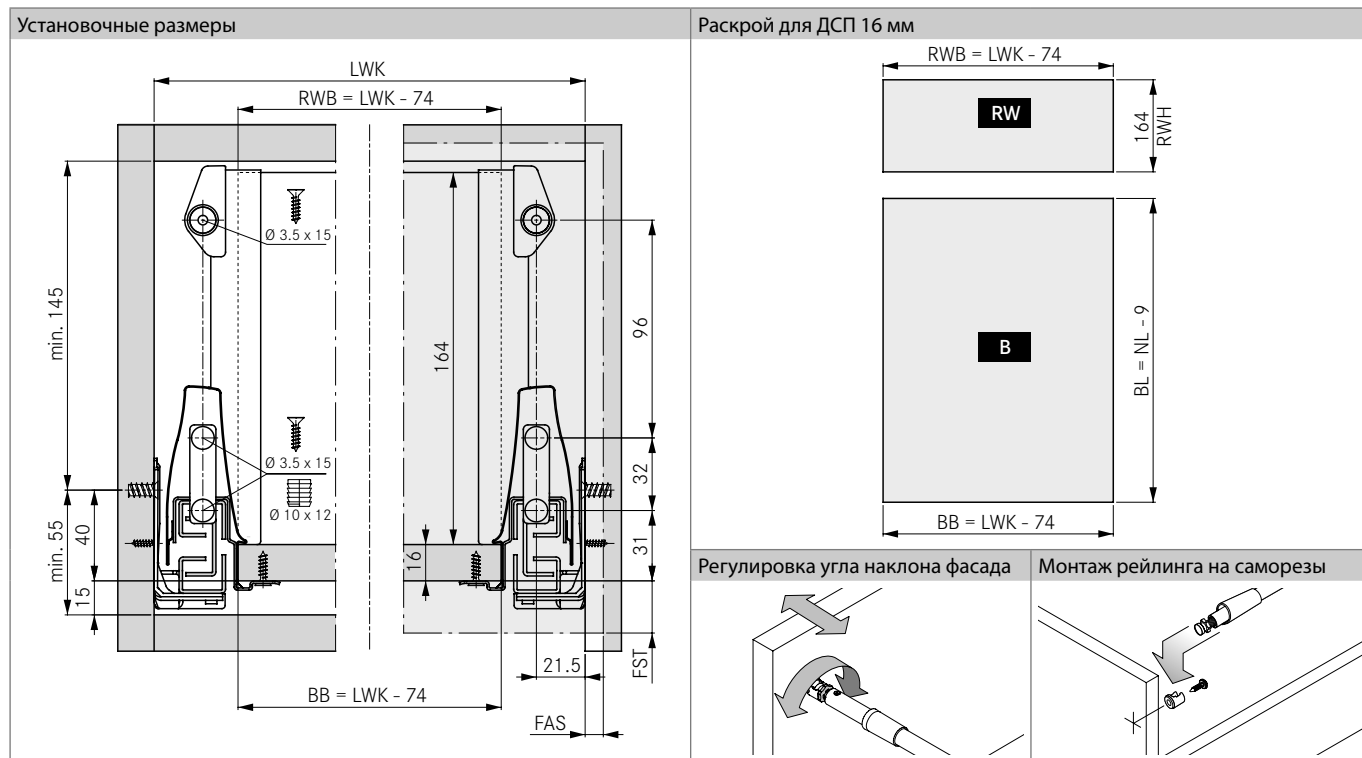
Комплект: царга H95, вкл. заглушку (с гравировкой логотипа GRASS), направляющая (Soft-close 40 кг), держатель H182 для деревянной задней стенки, крепление фасада, рейлинг, держатель рейлинга (передний/задний) и заглушка, по одной штуке, левая/правая

ССЫЛКИ НА СТРАНИЦЫ

Системы наращивания	62	Техническая информация	76	Технологическое оборудование	124
Принадлежности	70	Sensomatic	81	Технологические приспособления	128
Примеры использования	72	Системы организации	103	Код упаковки	131

ТЕХНИЧЕСКИЕ ДАННЫЕ

Все размеры в миллиметрах



УСЛОВНЫЕ ОБОЗНАЧЕНИЯ

B	Дно	FST	Выступ фасада	NL	Номинальная длина
BB	Ширина дна	KV	Передняя кромка корпуса	RW	Задняя стенка
BL	Длина дна	LWK	Внутренняя ширина корпуса	RWB	Ширина задней стенки
FAS	Наложение фасада, боковое	MET	Миним. установочная глубина	RWH	Высота задней стенки

СИСТЕМЫ НАРАЩИВАНИЯ DWD XP

Variowing



- Элегантная система наращивания под круглый рейлинг
- Индивидуальный дизайн за счет применения различных материалов для вставок, например, стекла или пластика
- Простой монтаж без инструмента
- Возможность доукомплектации системой разделения Magic Optima
- Подходит для вставок толщиной 4 мм
- Можно заказать комплект из акрилового стекла

Единица упаковки (VPE):

511 = 20 единиц в PE в коробке

517 = 50 единиц в PE в коробке

ИНФОРМАЦИЯ ДЛЯ ЗАКАЗА

1 Комплект Variowing Акриловое стекло и держатель (передний/задний), по одной штуке, левая/правая											
NL	Алюметаллик			Белый			Stone				
	Артикул	VPE		Артикул	VPE		Артикул	VPE			
500	F092082604	511		F092077402	511		F092136348	511			
550	F092082606	511		F092077403	511		F092136349	511			
650	F092082607	511		F092079041	511		F092136350	511			

2 Держатель Variowing Комплект: держатель (передний/задний), по одной штуке, левая/правая											
	Алюметаллик			Белый			Stone				
	Артикул	VPE		Артикул	VPE		Артикул	VPE			
	F092082588	517		F092076843	517		F092136347	517			

3 Круглый рейлинг для крепления на саморез, см. стр. 20											

4 Круглый рейлинг для быстрого монтажа, см. стр. 24											

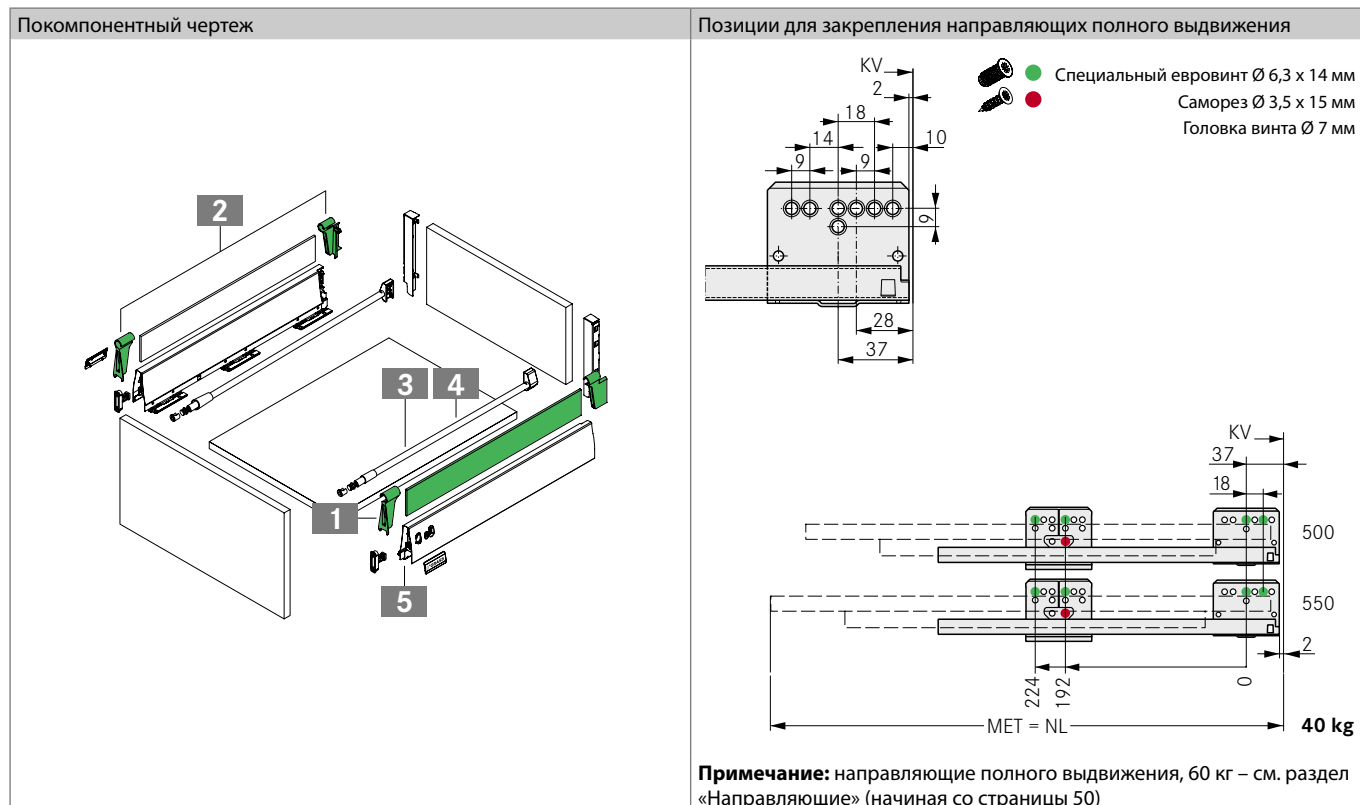
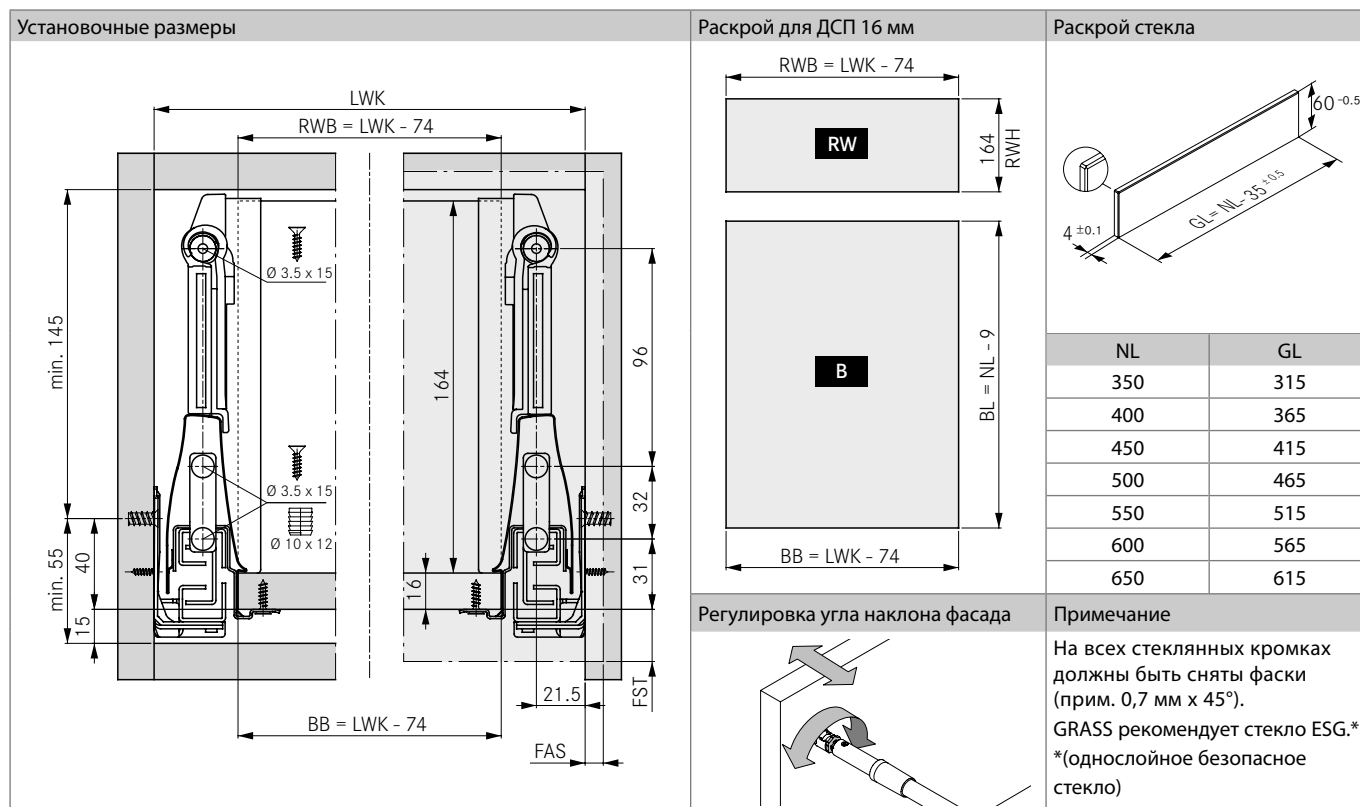
5 Царги DWD XP H95, держатель H182 для деревянной задней стенки и крепление фасада, см. стр. 20											

ССЫЛКИ НА СТРАНИЦЫ

Царги	9	Single Sets	56	Техническая информация	76
Фасадные профили внутр. ящика	32	Принадлежности	70	Sensomatic	81
Направляющие	48	Примеры использования	72	Системы организации	103

ТЕХНИЧЕСКИЕ ДАННЫЕ

Все размеры в миллиметрах



УСЛОВНЫЕ ОБОЗНАЧЕНИЯ

BB	Ширина дна	GL	Длина стекла	NL	Номинальная длина
BL	Длина дна	KV	Передняя кромка корпуса	RW	Задняя стенка
FAS	Наложение фасада, боковое	LWK	Внутренняя ширина корпуса	RWB	Ширина задней стенки
FST	Выступ фасада	MET	Миним. установочная глубина	RWH	Высота задней стенки

СИСТЕМЫ НАРАЩИВАНИЯ DWD XP

Duowing



- Высококачественная система наращивания с двустенными царгами под круглый рейлинг
- Оптимально сочетается с дизайном царг
- Выпускается в двух цветах
- Простой монтаж без инструмента
- Возможность доукомплектации системами разделения Magic Optima и Magic Classic

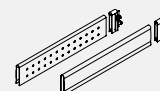
Единица упаковки (VPE):

201 = 1 единица в коробке

207 = 10 единиц в коробке

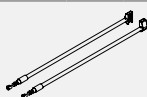
ИНФОРМАЦИЯ ДЛЯ ЗАКАЗА

1 Комплект Duowing Duowing и держатель, по одной штуке, левая/правая

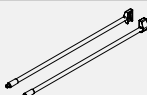


NL	Алюметаллик			Белый			Stone		
	Артикул	VPE		Артикул	VPE		Артикул	VPE	
400	F092082567	201	207	F092082583	201		F092136351	201	
450	F092082570	201	207	F092082584	201		F092136352	201	
500	F092082572	201	207	F092082585	201		F092136353	201	
550	F092082576	201	207	F092082586	201		F092136354	201	
600	F092082578	201	207	F092071889	201		F092136355	201	
650	F092082580	201	207	F092077404	201		F092136356	201	

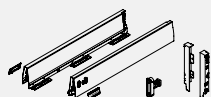
2 Круглый рейлинг для крепления на саморез, см. стр. 20



3 Круглый рейлинг для быстрого монтажа, см. стр. 24



4 Царги DWD XP H95, держатель N182 для деревянной задней стенки и крепление фасада, см. стр. 20

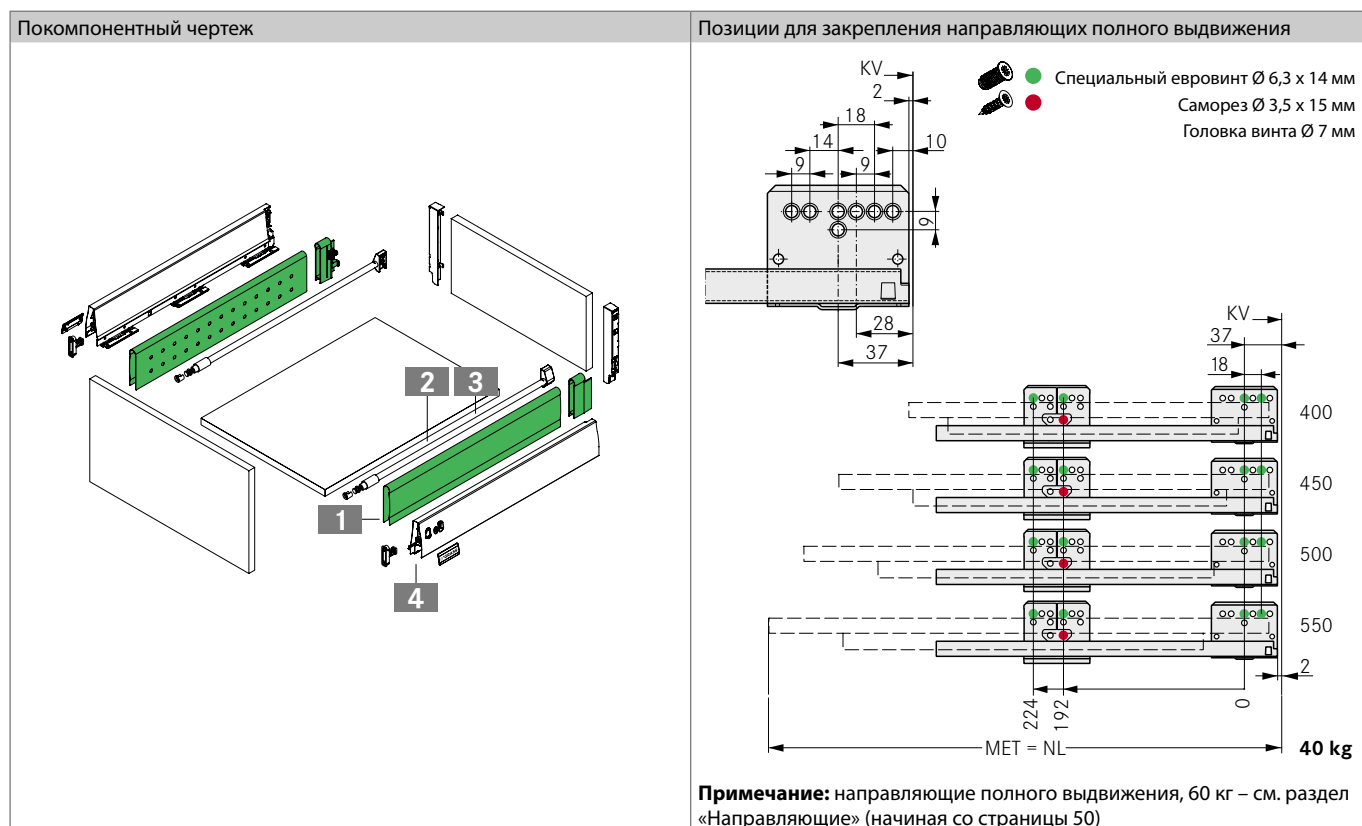
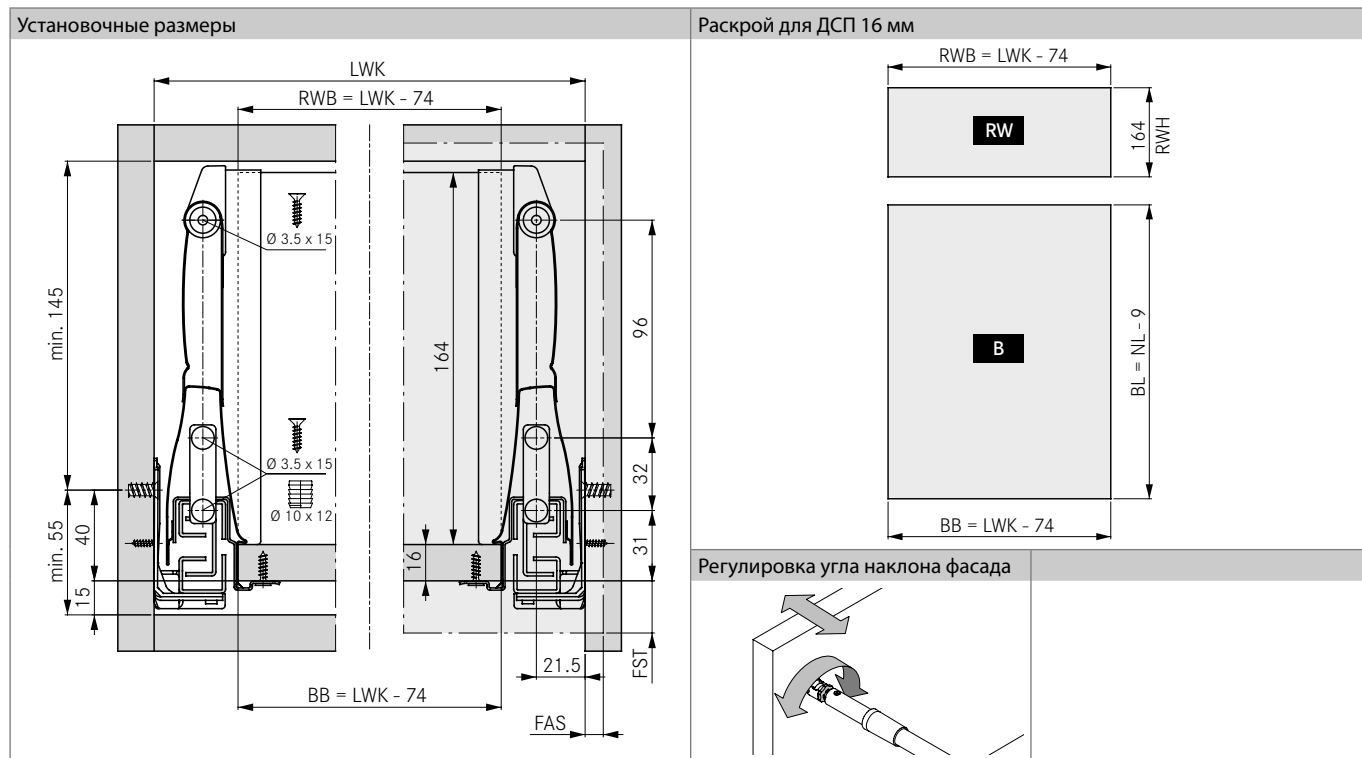


ССЫЛКИ НА СТРАНИЦЫ

Царги	9	Single Sets	56	Техническая информация	76
Фасадные профили внутр. ящика	32	Принадлежности	70	Sensomatic	81
Направляющие	48	Примеры использования	72	Системы организации	103

ТЕХНИЧЕСКИЕ ДАННЫЕ

Все размеры в миллиметрах

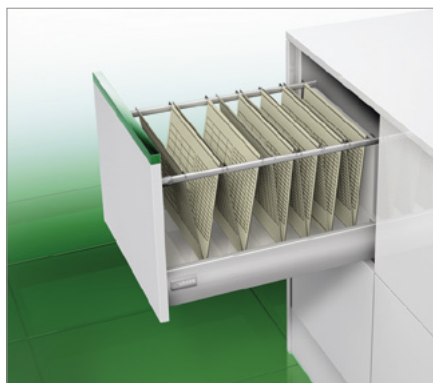


УСЛОВНЫЕ ОБОЗНАЧЕНИЯ

B	Дно	FST	Выступ фасада	NL	Номинальная длина
BB	Ширина дна	KV	Передняя кромка корпуса	RW	Задняя стенка
BL	Длина дна	LWK	Внутренняя ширина корпуса	RWB	Ширина задней стенки
FAS	Наложение фасада, боковое	MET	Миним. установочная глубина	RWH	Высота задней стенки

DWD XP

Картотечный выдвижной ящик с овальным рейлингом



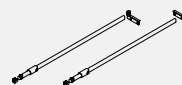
- Овальная труба из натурально-анодированного алюминия с высокой прочностью к изгибу
- Высокая устойчивость и грузоподъемность за счет прочного соединения фасадного профиля и задней стенки на винтах
- Регулировка угла наклона фасада вращением овального рейлинга, без инструмента

Единица упаковки (VPE):

- 223 = 100 единиц в коробке
- 233 = 200 единиц в коробке
- 511 = 20 единиц в PE в коробке

ИНФОРМАЦИЯ ДЛЯ ЗАКАЗА

- 1** Овальный рейлинг для подвесных папок с креплением на саморез
Комплект: по одной штуке, левая/правая



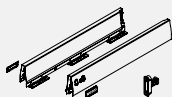
NL	Анодированный алю.											
	Артикул	VPE										
450	F084074848	233										
500	F084074850	511										
550	F084074851	511										

- 2** Держатель для деревянной задней стенки с варьируемой высотой
Комплект: по одной штуке, левая/правая



	Алюметаллик		Белый		Stone							
	Артикул	VPE	Артикул	VPE	Артикул	VPE						
	F092082978	223	F092115414	223	F092136293	223						

- 3** Царги DWD XP H95 и крепление фасада, см. стр. 14

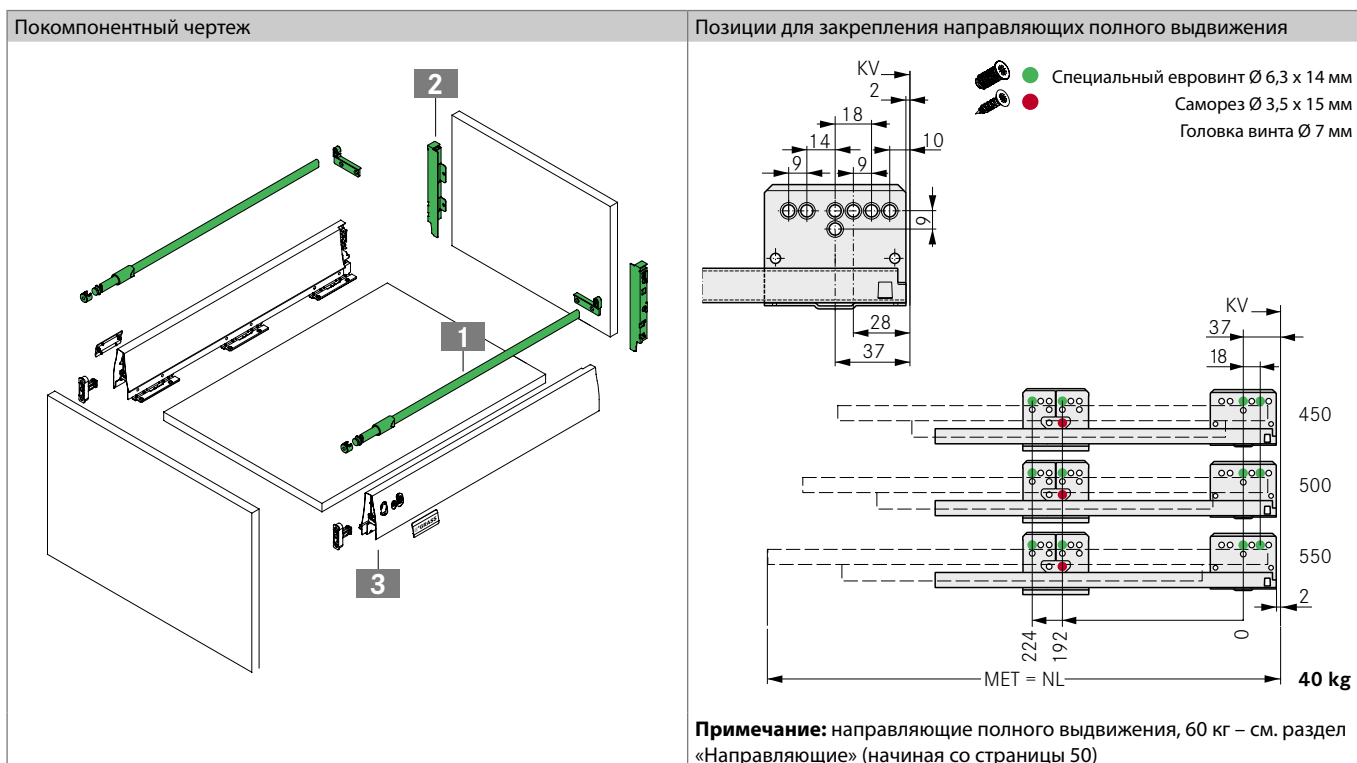
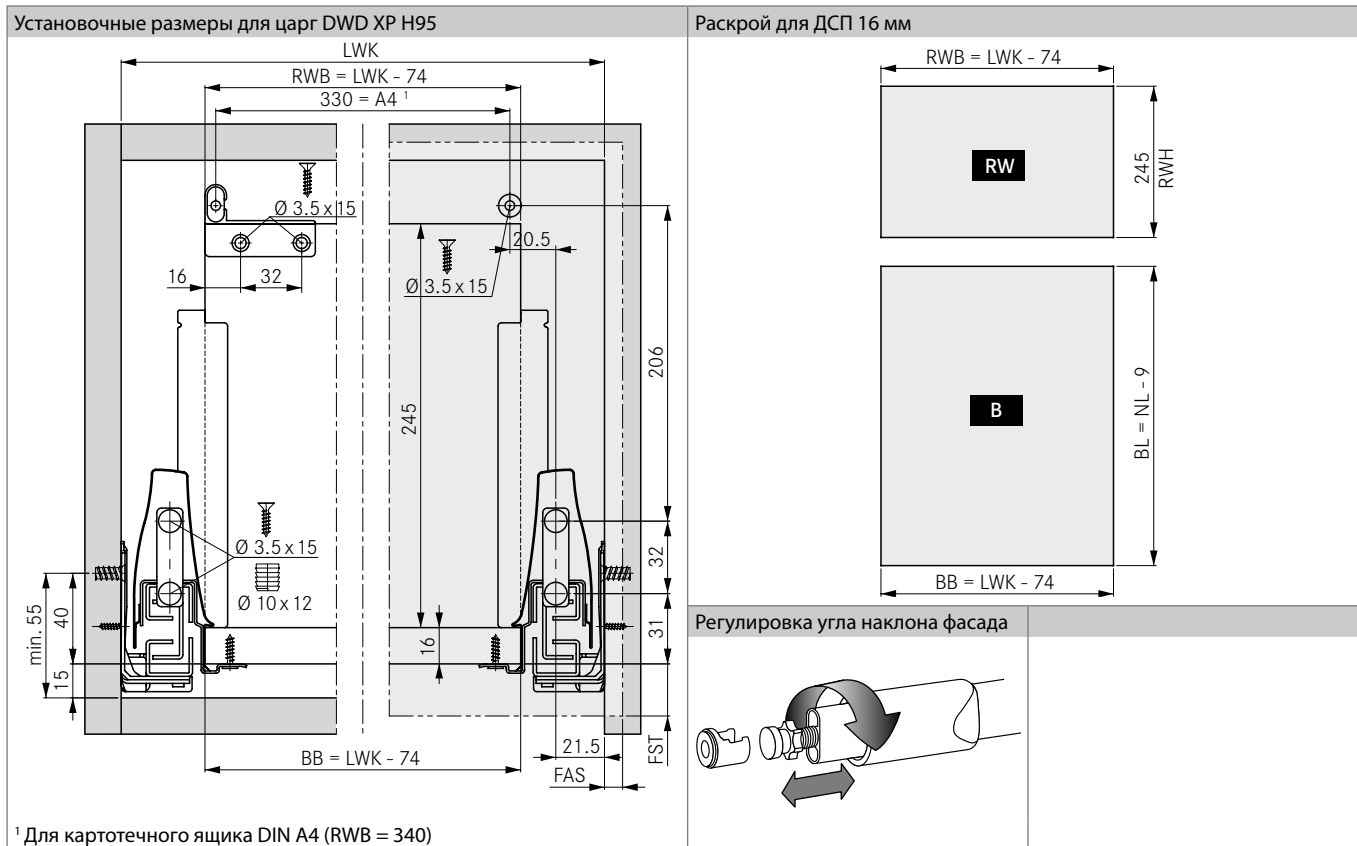


ССЫЛКИ НА СТРАНИЦЫ

Царги	9	Примеры использования	72	Системы организации	103
Направляющие	48	Техническая информация	76	Технологическое оборудование	124
Принадлежности	70	Sensomatic	81	Технологические приспособления	128

ТЕХНИЧЕСКИЕ ДАННЫЕ

Все размеры в миллиметрах

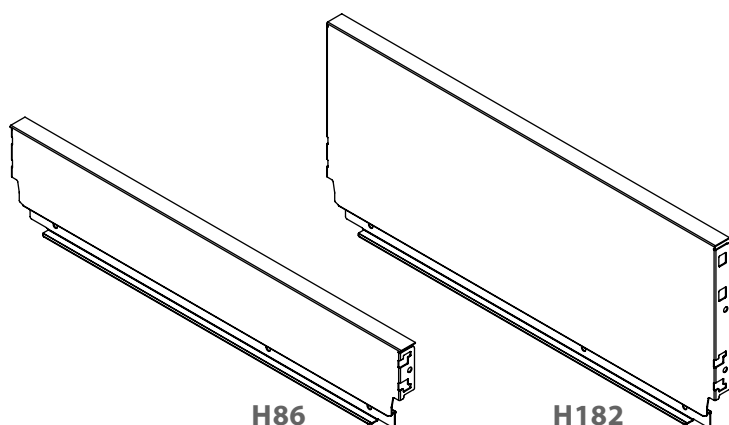


УСЛОВНЫЕ ОБОЗНАЧЕНИЯ

B	Дно	FST	Выступ фасада	NL	Номинальная длина
BB	Ширина дна	KV	Передняя кромка корпуса	RW	Задняя стенка
BL	Длина дна	LWK	Внутренняя ширина корпуса	RWB	Ширина задней стенки
FAS	Наложение фасада, боковое	MET	Миним. установочная глубина	RWH	Высота задней стенки

DWD XP

Стальные задние стенки



Единица упаковки (VPE):

207 = 10 единиц в коробке

210 = 15 единиц в коробке

213 = 25 единиц в коробке

216 = 40 единиц в коробке

Примечание:

- при использовании стальных задних стенок держатели для задней стенки не требуются.

ИНФОРМАЦИЯ ДЛЯ ЗАКАЗА

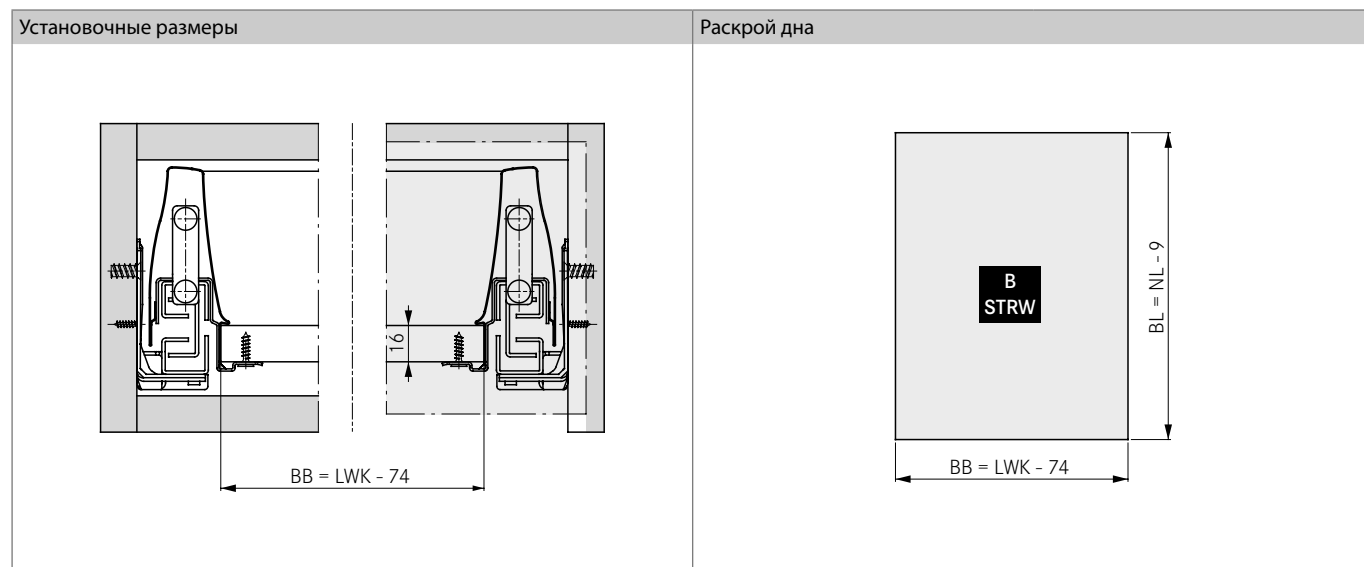
1 Стальная задняя стенка S16											
H86		Алюметаллик		Белый		Stone					
KB	Артикул	VPE	Артикул	VPE	Артикул	VPE					
300	F092082628	216	F092116777	216	F092136827	216					
350	F092082629	216	F092136828	216	F092136829	216					
400	F092082630	216	F092116176	216	F092136830	216					
450	F092082631	216	F092136831	216	F092136832	216					
500	F092082632	216	F092116177	216	F092136833	216					
600	F092082634	216	F092116778	216	F092136834	216					
700	F092082635	216	F092117327	216	F092136835	216					
800	F092082637	216	F092116179	216	F092136836	216					
900	F092082638	216	F092117328	216	F092136837	216					
1000	F092082639	213	F092116779	213	F092136838	213					
1200	F092082640	213	F092116780	213	F092136839	213					
H182		Алюметаллик		Белый		Stone					
KB	Артикул	VPE	Артикул	VPE	Артикул	VPE					
300	F092082765	213	F092116781	213	F092136844	213					
350	F092082766	213	F092136845	213	F092136846	213					
400	F092082767	213	F092116180	213	F092136847	213					
450	F092082768	213	F092136848	213	F092136849	213					
500	F092082769	213	F092116181	213	F092136850	213					
600	F092082771	213	F092116182	213	F092136851	213					
700	F092082772	213	F092117329	213	F092136852	213					
800	F092082774	213	F092116183	213	F092136853	213					
900	F092082775	213	F092117330	213	F092136854	213					
1000	F092082776	210	F092116782	210	F092136855	210					
1200	F092082777	210	F092116783	210	F092136856	210					

ССЫЛКИ НА СТРАНИЦЫ

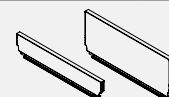
Царги	9	Примеры использования	72	Системы организации	103
Направляющие	48	Техническая информация	76	Технологическое оборудование	124
Принадлежности	70	Sensomatic	81	Технологические приспособления	128

ТЕХНИЧЕСКИЕ ДАННЫЕ

Все размеры в миллиметрах



2 Стальная задняя стенка S18



H86	Алюметаллик		Белый		Stone						
	КВ	Артикул	VPE	Артикул	VPE	Артикул	VPE				
300	F092082647		216	F092078157	216	F092136359	216				
350	F092082648		216	F092136840	216	F092136841	216				
400	F092082649		216	F092077718	216	F092136360	216				
450	F092082650		216	F092077719	216	F092136361	216				
500	F092082651		216	F092077720	216	F092136362	216				
600	F092082652		216	F092077721	216	F092136363	216				
700	F092082653		216	F092136842	216	F092136843	216				
800	F092082654		216	F092077722	216	F092136364	216				
900	F092082655		216	F092077723	216	F092136365	216				
1000	F092082656	213		F092077724	213	F092136366	213				
1200	F092082657	213		F092077725	213	F092136367	213				

H182	Алюметаллик		Белый		Stone						
	КВ	Артикул	VPE	Артикул	VPE	Артикул	VPE				
300	F092082787		213	F092078158	213	F092136384	213				
350	F092082788		213	F092136857	213	F092136858	213				
400	F092082789		213	F092077710	213	F092136385	213				
450	F092082790		213	F092077711	213	F092136386	213				
500	F092082791		213	F092077712	213	F092136387	213				
600	F092082792		213	F092077713	213	F092136388	213				
700	F092082793		213	F092136859	213	F092136860	213				
800	F092082794		213	F092077714	213	F092136389	213				
900	F092082795		213	F092077715	213	F092136390	213				
1000	F092082796	207		F092077716	210	F092136391	210				
1200	F092082797	207		F092077717	210	F092136392	210				

УСЛОВНЫЕ ОБОЗНАЧЕНИЯ


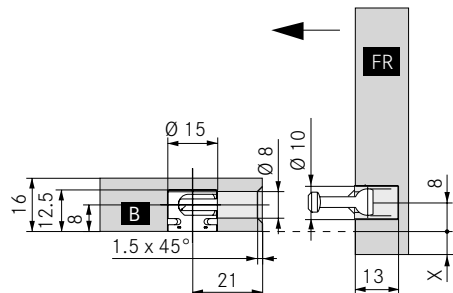
В	Дно
ВВ	Ширина дна
ВЛ	Длина дна
КВ	Ширина корпуса

LWK	Внутренняя ширина корпуса
NL	Номинальная длина
STRW	Стальная задняя стенка


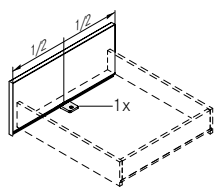
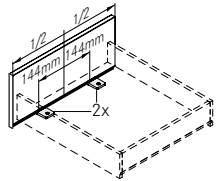
DWD XP

Принадлежности

СТЯЖКА ДЛЯ СОЕДИНЕНИЯ ФАСАДА И ДНА

			Артикул	VPE
<ul style="list-style-type: none"> Для широких выдвижных ящиков с шириной корпуса от 800 мм 			F148026744	223


СТЯЖКА ДЛЯ СОЕДИНЕНИЯ ФАСАДА И ДНА ФАСАДНОГО ПРОФИЛЯ ВНУТРЕННЕГО ЯЩИКА F8

			Артикул	VPE
<ul style="list-style-type: none"> Для широких выдвижных ящиков с шириной корпуса от 600 мм 		KB = 600 - 800 mm 	F145117993	223
		KB = 800 - 1200 mm 		

ПОВОДКОВЫЙ ЭЛЕМЕНТ ВНУТРЕННЕГО ВЫДВИЖНОГО ЯЩИКА

		Цвет	Артикул	VPE
<ul style="list-style-type: none"> Поводковый элемент внутреннего выдвижного ящика для одновременного открывания внутренних ящиков с высоким фасадом Кнопка разблокировки Комплект (VPE 101): поводковый элемент внутреннего выдвижного ящика и винты с цилиндрической скругленной головкой Ø 3,5 x 15 мм (2x) Комплект (VPE 223): поводковый элемент внутреннего выдвижного ящика (винты заказывать отдельно F102132044533) 		Stone	F102109714	101
			F102132095	223
		Белый	F102132043	101
			F102132094	223
		Алюминий	F102132042	101
			F102132093	223

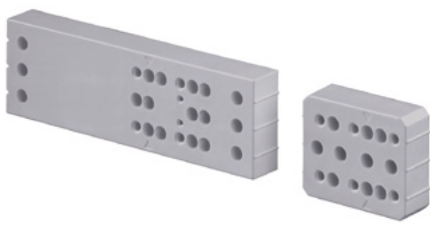
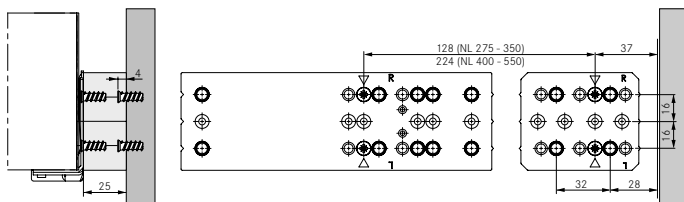
ЗАМОК DWD XP С БЛОКИРОВКОЙ ОТ ДЕТЕЙ

		Артикул	VPE
<ul style="list-style-type: none"> При активации ограничивает выдвижение ящика на ширину зазора, выдвижной ящик полностью открывается после нажатия на скрытый в нижней панели рычажок разблокировки. Скрытый монтаж исключает «эффект подражания» движениями взрослых. Не ограничивает использование пространства для хранения в выдвижном ящике Исключает повреждение фасада и корпуса Можно установить дополнительно При необходимости возможна деактивация без инструмента 		F092083193	523


ССЫЛКИ НА СТРАНИЦЫ

Царги	9	Single Sets	56	Sensomatic	81
Фасадные профили внутр. ящика	32	Системы наращивания	62	Системы организации	103
Направляющие	48	Техническая информация	76	Технологическое оборудование	124

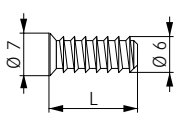
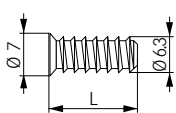
ПРОСТАВКА DWD XP 25 MM

		Артикул	VPE
<ul style="list-style-type: none"> • Позволяет выдвигать без соударения внутренние выдвижные ящики при распашных дверях с вхождением двери • Крепление проставки в ряду отверстий, крепление направляющей винтами в проставке • Толщина 25 мм • Для применения слева/справа • Цвет серый алюминий 		F092083198	217
			

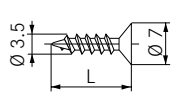
ШТИФТ ЗАЩИТЫ ОТ НЕСАНКЦИОНИРОВАННОГО ДОСТУПА DWD XP

		Артикул	VPE
<ul style="list-style-type: none"> • Для запорной планки с пазом в комбинации с замком HUWIL SVS 3 • Штифт защиты от несанкционированного доступа вставляется вместо заглушки DWD XP в высежку царги DWD XP • Монтаж и демонтаж без инструмента • Полная регулировка фасадного профиля • Удерживающее усилие значительно превышает требования по DIN 68852 • Цвет серый алюминий <p>Примечание: Заказать запорные планки через компанию GRASS невозможно. Это можно сделать только по согласованию с компанией HUWIL. При оформлении заказа на запорную планку указать позицию для штифтов защиты от несанкционированного доступа.</p>		F092083203	107

СПЕЦИАЛЬНЫЕ ЕВРОВИНТЫ

		Артикул	VPE	
<ul style="list-style-type: none"> • Из никелированной стали, для вкручивания в ряд отверстий Ø 5 мм (крестовый шлиц, Pozidriv № 2) 	L = 8.5		F145089355	123
	L = 13.5		F145088185	123
	L = 10.5		F148115048	147
	L = 14		F148115049	147

САМОРЕЗЫ ПО ДСП

		Артикул	VPE	
<ul style="list-style-type: none"> • Головка Ø 7 мм 	L = 11		F145010742	261
	L = 15		F145087110	123
	L = 17		F145087111	147

УСЛОВНЫЕ ОБОЗНАЧЕНИЯ

B	Дно	NL	Номинальная длина	
FR	Фасад			
KB	Ширина корпуса			
L	Длина			

ПРИМЕРЫ ИСПОЛЬЗОВАНИЯ

Шкаф с выдвижными ящиками для посуды и продуктов



- Широкий шкаф благородного дизайна с выдвижными ящиками
- Большое пространство для хранения больших и громоздких предметов
- С внутренними выдвижными ящиками и системами, а также секционными полками в верхней зоне
- С возможностью доукомплектации всеми системами наращивания
- Возможность доукомплектации системой разделения Magic Optima для оптимальной фиксации содержимого выдвижных ящиков

ШКАФ С ВЫДВИЖНЫМИ ЯЩИКАМИ ДЛЯ ПОСУДЫ

Комплектация:

- 1** Внутренний выдвижной ящик DWD XP 40 кг
- 2** Внутренний выдвижной ящик с рейлингом и системой Duowing DWD XP 40 кг
- 3** Внутренний выдвижной ящик с рейлингом и системой Duowing, DWD XP 60 кг

Рекомендуемая ширина корпуса 800 - 1000 мм

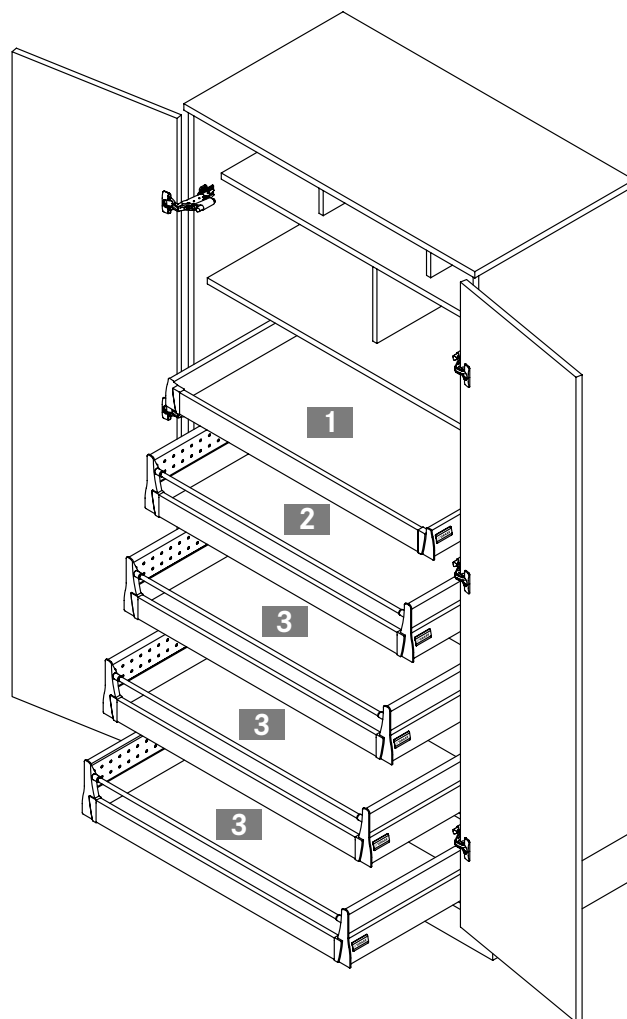
ПРИМЕЧАНИЕ

Наши рекомендации:

Петля с большим углом открывания Tiomos 170° и встроенным демпфером Soft-close

Петля с большим углом открывания Nexis Click-on 170°

- Совместима с системой Soft-close
- Нулевое вхождение



ССЫЛКИ НА СТРАНИЦЫ

Царги	9	Системы наращивания	62	Sensomatic	81
Фасадные профили внутр. ящика	32	Принадлежности	70	Системы организации	103
Направляющие	48	Техническая информация	76	Технологическое оборудование	124



- Универсальный и элегантный вариант шкафа с выдвижными ящиками под продукты
- Высокая степень комфорта благодаря лёгкости хода внутренних выдвижных ящиков
- Оптимальный доступ к предметам хранения
- С возможностью доукомплектации всеми системами наращивания
- Возможность доукомплектации системой разделения Magic Optima для оптимальной фиксации содержимого выдвижных ящиков

ШКАФ С ВЫДВИЖНЫМИ ЯЩИКАМИ ДЛЯ ПРОДУКТОВ

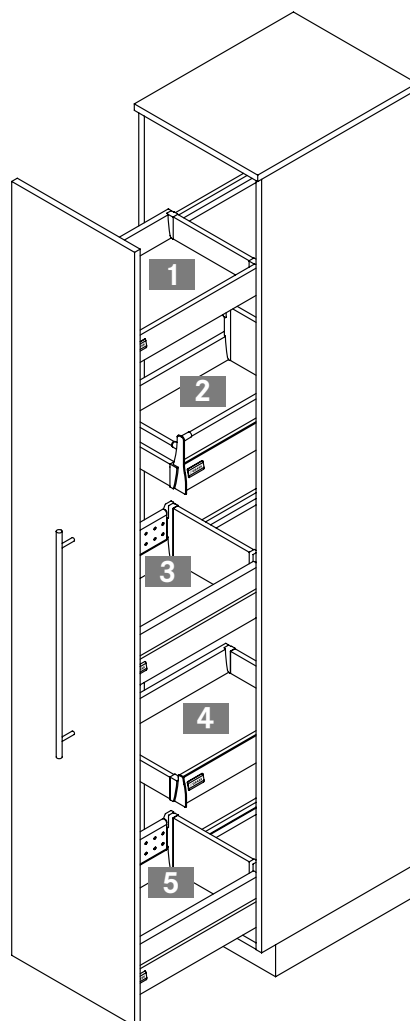
Комплектация:

- 1** Выдвижной ящик H95
- 2** Внутренний выдвижной ящик с рейлингом
- 3** Высокий выдвижной ящик с рейлингом и системой Duowing
- 4** Внутренний выдвижной ящик
- 5** Высокий выдвижной ящик с рейлингом и системой Duowing

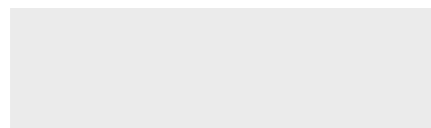
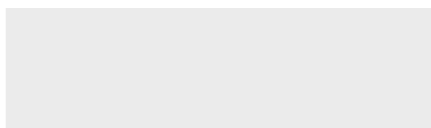
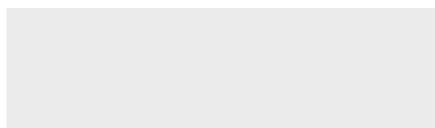
ПРИМЕЧАНИЯ

1 + **3** + **5** с креплением к фасаду

Рекомендуемая ширина корпуса 300 - 400 мм



УСЛОВНЫЕ ОБОЗНАЧЕНИЯ



ПРИМЕРЫ ИСПОЛЬЗОВАНИЯ

Цокольный выдвижной ящик под кухонную плиту и промежуточная планка



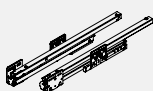
- Цокольные выдвижные ящики для установки под кухонную плиту для направляющих полного выдвижения DWD XP с грузоподъемностью 40 кг
- Цокольный ящик под кухонную плиту фирмы Ninka 2010 NL 500/KB 600 мм
- Выдвижной ящик под встраиваемый духовой шкаф Top Volumen фирмы Elco, NL 500/KB 600, высота 170 и 220 мм

Единица упаковки (VPE):

211 = 20 единиц в коробке

ИНФОРМАЦИЯ ДЛЯ ЗАКАЗА

Подходящие направляющие полного выдвижения DWD XP с системой Soft-close 40 кг
Комплект: по одной штуке, левая/правая



NL	Артикул	VPE		
500	F091075477	211		

ССЫЛКИ НА СТРАНИЦЫ

Царги	9	Системы наращивания	62	Sensomatic	81
Фасадные профили внутр. ящика	32	Принадлежности	70	Системы организации	103
Направляющие	48	Техническая информация	76	Технологическое оборудование	124



- Промежуточная планка толщиной 2 мм для компенсации разницы в толщине корпуса от S16 мм до S18 мм
- Для направляющих полного выдвижения DWD XP грузоподъемностью 40 кг

Единица упаковки (VPE):

103 = 4 единиц в PE

ИНФОРМАЦИЯ ДЛЯ ЗАКАЗА

Промежуточная планка, толщина 2 мм
Штука: для применения слева/справа

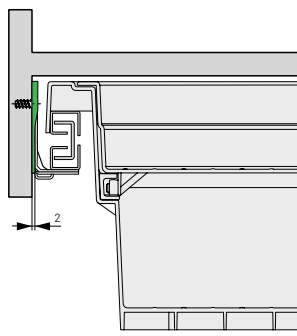


Артикул	VPE
F092083199	103

ТЕХНИЧЕСКИЕ ДАННЫЕ

Все размеры в миллиметрах

Установочные размеры



УСЛОВНЫЕ ОБОЗНАЧЕНИЯ

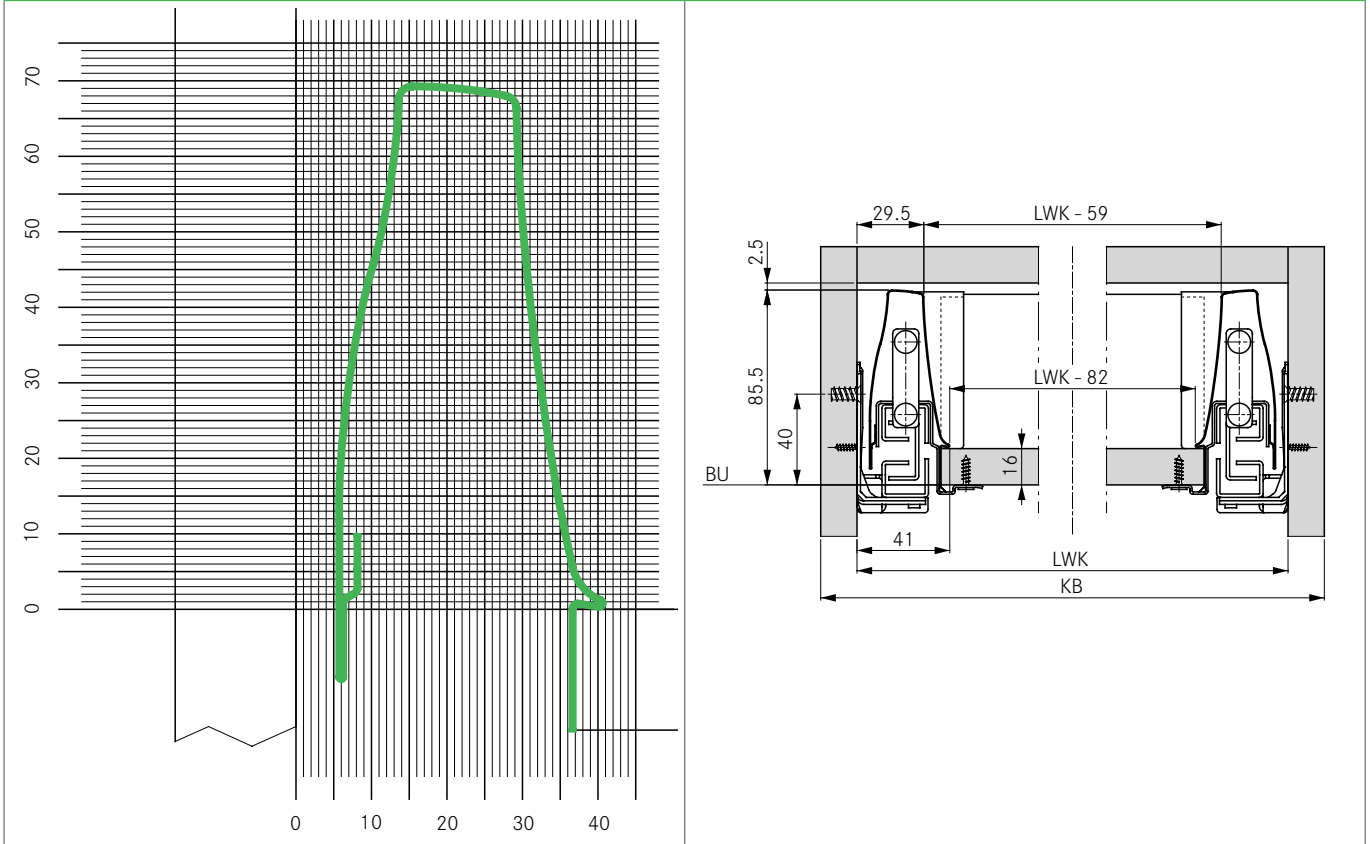
KB Ширина корпуса
NL Номинальная длина
S Боковая стенка корпуса

DWD XP

Техническая информация

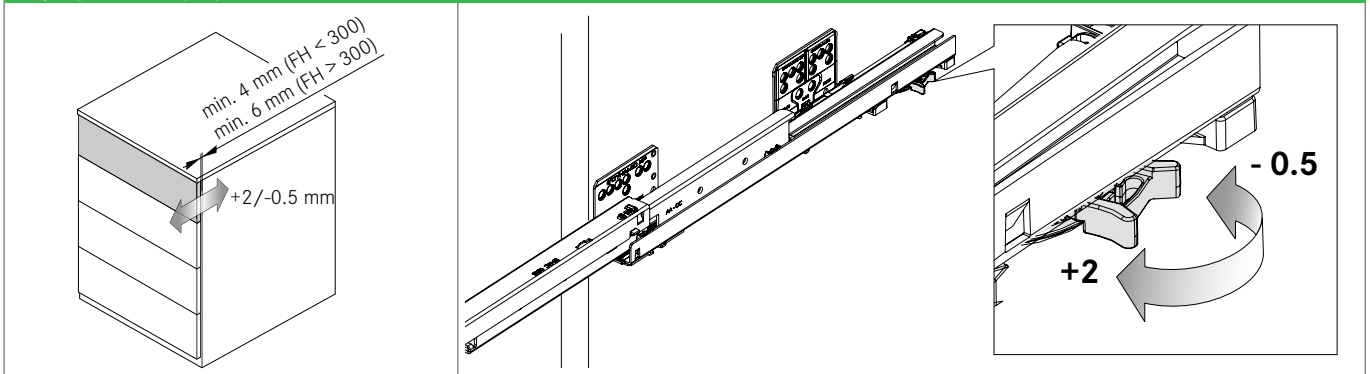
ТЕХНИЧЕСКИЕ ДАННЫЕ

Размеры для вкладыша выдвижного ящика H95

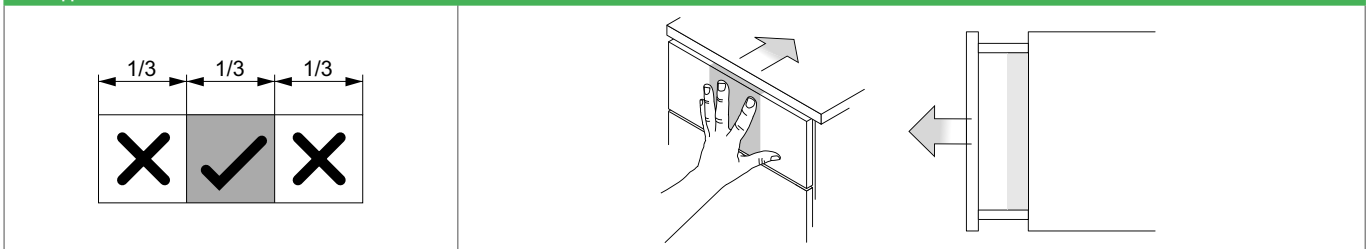


ТИРМАТИС

Регулировка зазора фасада (+2 мм / -0,5 мм)



Зона действия



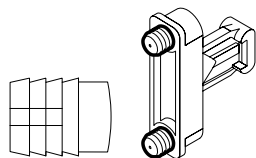
ССЫЛКИ НА СТРАНИЦЫ

Царги	9	Принадлежности	70	Системы организации	103
Направляющие	48	Примеры использования	72	Технологическое оборудование	124
Системы наращивания	62	Sensomatic	81	Технологические приспособления	128

ИНСТРУКЦИИ ПО ПРИМЕНЕНИЮ

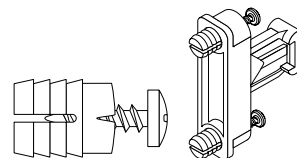
Крепление фасада на запрессовочных дюбелях Ø 10 x 12 мм

Отверстия на фасаде должны быть раззенкованы соответствующим образом. Пластинки дюбелей частично срезаются при запрессовке острыми краемками отверстий на поверхности с твердым покрытием, напр. из меламина. Это может привести к значительному снижению прочности на вырывание.



Крепление фасада на распорных дюбелях Ø 10 x 12 мм

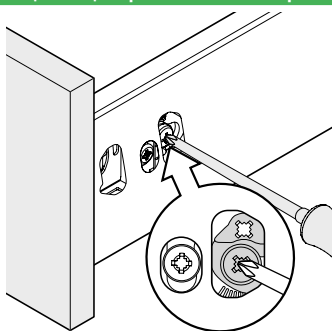
Альтернативно можно использовать для крепления фасада распорные дюбели под запрессовку, для которых не требуется раззенковка и которые в то же время гарантируют оптимальную прочность на вырывание.



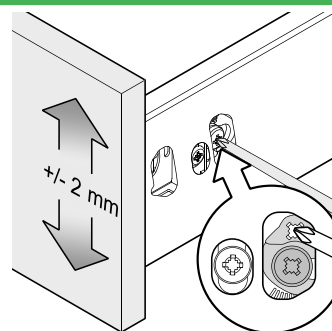
ВИДЫ РЕГУЛИРОВКИ

Регулировка по вертикали при помощи эксцентрика с обеих сторон

Ослабить зажимные винты с обеих сторон.

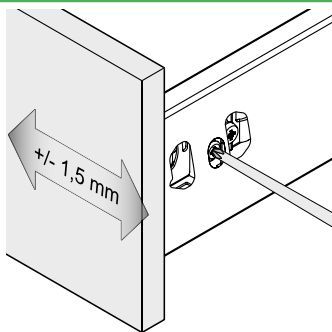


Отрегулировать положение фасадного профиля и снова затянуть зажимные винты.



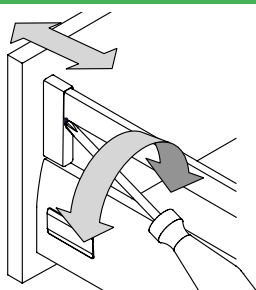
Регулировка по горизонтали справа

Повернуть регулировочный винт. Теперь переместить правую боковину с помощью встроенной регулировки по горизонтали.

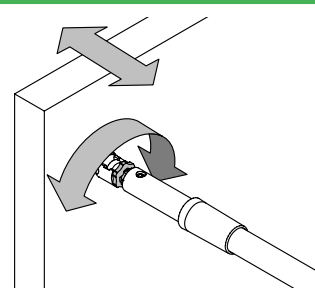


Регулировка наклона фасада

Регулировка наклона фасада с прямоугольным рейлингом осуществляется с помощью элемента крепления фасадного профиля.



Регулировка наклона фасада с круглым рейлингом производится вращением винтовой втулки.



УСЛОВНЫЕ ОБОЗНАЧЕНИЯ

BU	Нижняя кромка дна
KB	Ширина корпуса
LWK	Внутренняя ширина корпуса

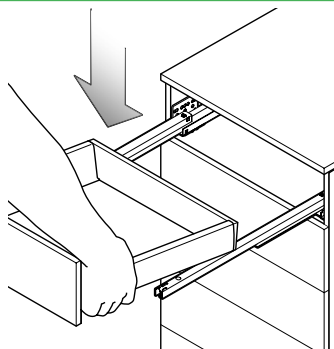
DWD XP

Техническая информация

МОНТАЖ И ДЕМОНТАЖ

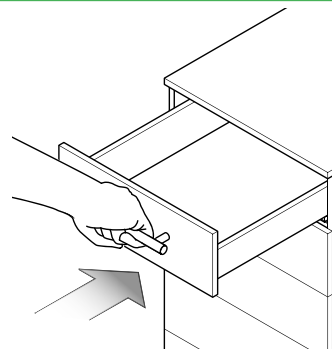
Навесить выдвижной ящик

Поставить ящик на выдвинутые направляющие.



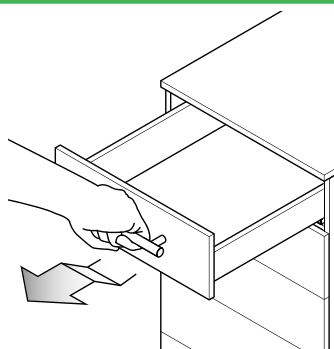
Слегка приподнять выдвижной ящик спереди и задвинуть до конца.

Выдвижной ящик фиксируется автоматически!

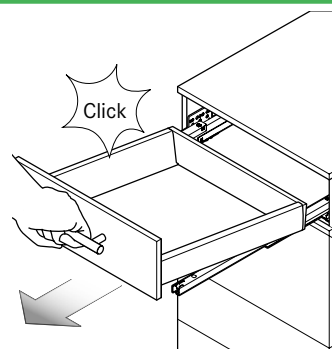


Снять выдвижной ящик

Вытянуть ящик и слегка приподнять, не доходя до ограничителя прим. на 10 см.

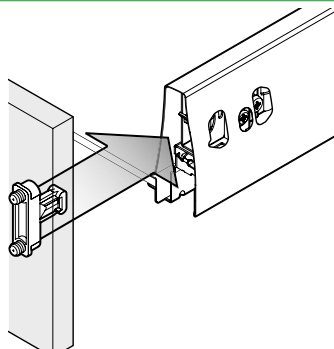


Вытянуть с усилием ящик **горизонтально**, пока он не разблокируется с характерным щелчком, затем опустить.



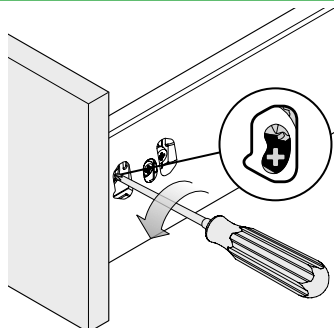
Монтаж фасадного профиля

Задвинуть держатели фасадного профиля в торцы царги. Фасадный профиль защёлкивается и фиксируется автоматически.



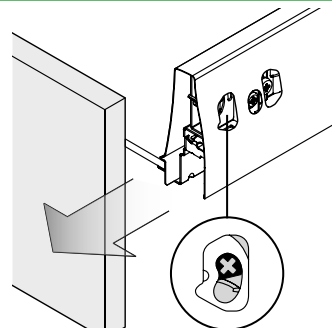
Демонтаж фасадного профиля

Отвернуть отвёрткой винт Pozzi № 2.



Фасадный профиль расфиксирован и его можно снять.

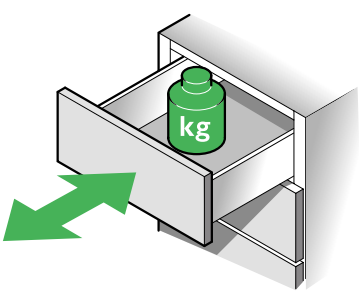
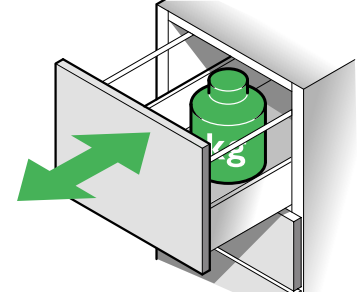
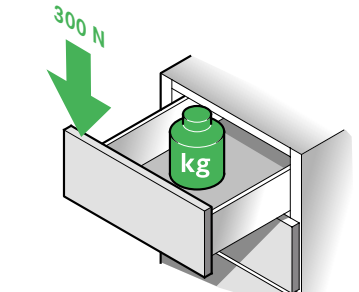
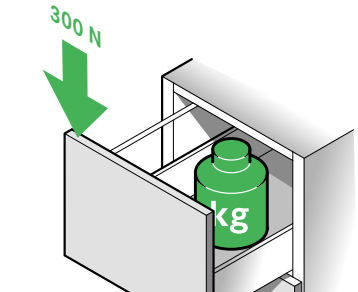
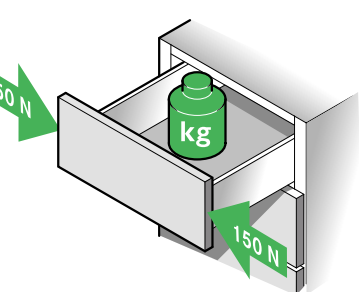
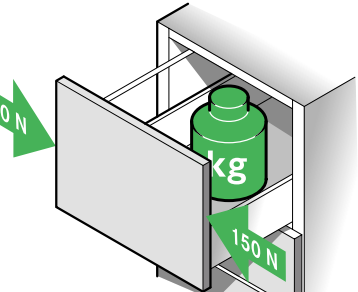
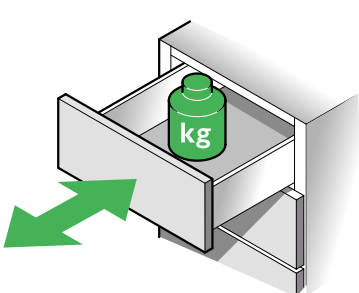
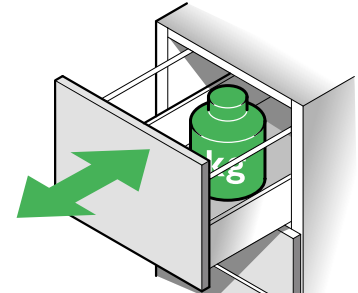
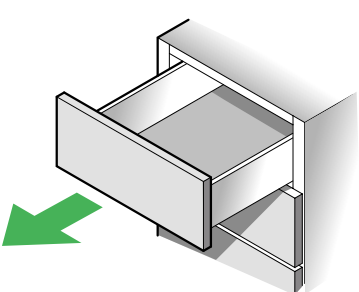
Отвернуть стяжку, если она используется для соединения фасада с дном!



ССЫЛКИ НА СТРАНИЦЫ

Царги	9	Принадлежности	70	Системы организации	103
Направляющие	48	Примеры использования	72	Технологическое оборудование	124
Системы наращивания	62	Sensomatic	81	Технологические приспособления	128

КРИТЕРИИ ИСПЫТАНИЙ ДЛЯ СИСТЕМ ВЫДВИЖЕНИЯ

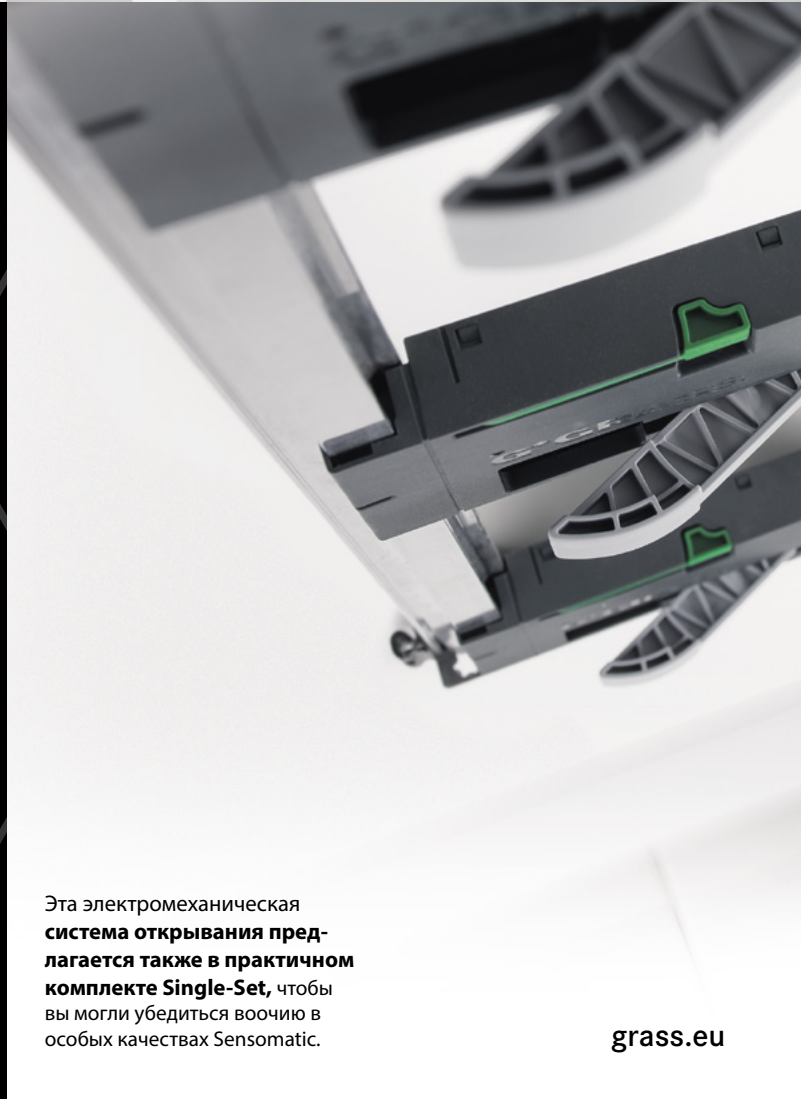
<p>Испытание на долговечность 100.000 циклов открывания и закрывания</p>		
<p>Испытание вертикальной статической перегрузкой В течение 10 секунд 10 раз в полностью открытом состоянии, с дополнительной нагрузкой на углы фасада 300 Н</p>		
<p>Испытание горизонтальной статической перегрузкой В течение 10 секунд 5 раз слева и справа в полностью открытом состоянии, с дополнительной нагрузкой на фасад 150 Н</p>		
<p>Динамическая перегрузка на фасады и ящики Испытание с нагрузкой на ящик Открыть и закрыть 10 раз со скоростью 1.0 м/с с общим весом 40 кг или 0.85 м/с с общим весом 60 кг.</p>		
<p>Надёжность выдвигания 200 Н Провести 10 раз испытание ограничителей в открытом состоянии со статической перегрузкой 200 Н.</p>		

Кроме указанных испытаний, системы направляющих и выдвигных ящиков Grass испытываются на стойкость к воздействию коррозии в соответствии с EN 15338.



Sensomatic приводит в движение элегантно и плавно даже большие и высокие фасады при легком нажатии в любом месте фасада или его вытягивании.

БЛАГОДАРЯ РЕАГИРУЮЩЕЙ НА ПРИКАСАНИЕ АВТОМАТИКЕ SENSOMATIC ДОСТАТОЧНО ОДНОГО ПЛАВНОГО ИМПУЛЬСА, ЧТОБЫ ПРИВЕСТИ В ДВИЖЕНИЕ ВЫДВИЖНЫЕ ЯЩИКИ. МЕХАНИЧЕСКАЯ ЭНЕРГИЯ ПРИ НАЖАТИИ ИЛИ ВЫТЯГИВАНИИ ПРЕОБРАЗУЕТСЯ В ЭЛЕКТРИЧЕСКИЙ СИГНАЛ, КОТОРЫЙ ЗАПУСКАЕТ ПЛАВНО, ТОЧНО И ЭЛЕГАНТНО ПРОЦЕСС ДВИЖЕНИЯ БУКВАЛЬНО ЧЕРЕЗ ДОЛИ СЕКУНДЫ. SENSOMATIC – ИНТЕРАКТИВНАЯ СИСТЕМА ВЫДВИЖЕНИЯ ГАРАНТИРУЕТ ВЫСОЧАЙШИЙ КОМФОРТ И МАКСИМАЛЬНУЮ ПЛАВНОСТЬ ДВИЖЕНИЯ.



Действие.
Противодействие.
Взаимодействие.



Эта электромеханическая система открывания предлагается также в практическом комплекте Single-Set, чтобы вы могли убедиться воочию в особых качествах Sensomatic.

Sensomatic

Система открывания

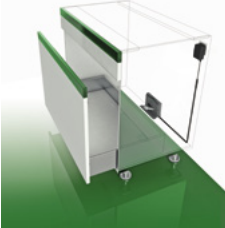
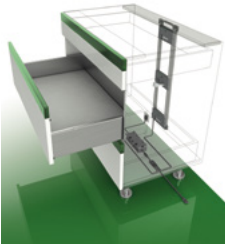
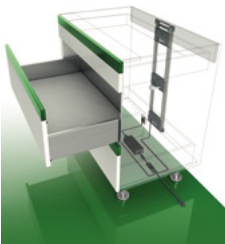
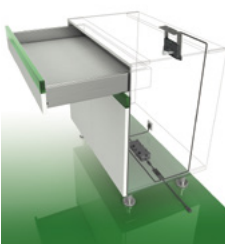
Идеальное сочетание электромеханического открывания и плавного закрывания. Для единства требований дизайна и функционального комфорта.

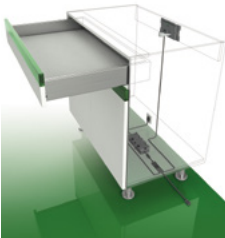
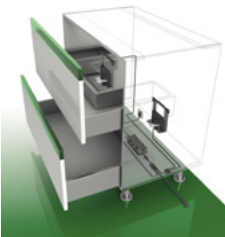
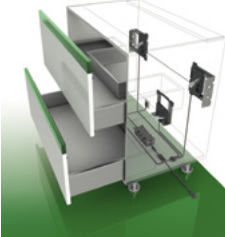
Наименование продукта	Стр.
DWD XP Sensomatic Single Set	84
Стандартный корпус, горизонтальная деревянная планка усиления	86
Стандартный корпус, вертикальная деревянная планка усиления	88
Одинарный выдвижной ящик, верхний монтаж	90
Одинарный выдвижной ящик, монтаж на задней стенке	92
Шкаф под мойку, нижний монтаж	94
Шкаф под мойку, боковой монтаж	96
Инструкции по монтажу	98
Технологические приспособления	128

Sensomatic

Система открывания

Идеальное сочетание электромеханического открывания и плавного закрывания. Для единства требований дизайна и функционального комфорта.

	Описание продукта	Стр.
	<p>DWD XP Sensomatic Single Set</p> <ul style="list-style-type: none"> • Полный комплект для одного выдвижного ящика • Для корпуса шириной до 1200 мм • Простой монтаж • Простейший электромонтаж (готовые к подключению кабели) 	84
	<p>Стандартный корпус, горизонтальная деревянная планка усиления</p> <ul style="list-style-type: none"> • Минимальная дополнительная площадь под установку между задней стенкой выдвижного ящика и корпусом • Простейший электромонтаж (готовые к подключению кабели) • Только один открывающий элемент для корпуса шириной до 1200 мм • Большая площадь зоны действия 	86
	<p>Стандартный корпус, вертикальная деревянная планка усиления</p> <ul style="list-style-type: none"> • Минимальная дополнительная площадь под установку между задней стенкой выдвижного ящика и корпусом • Простейший электромонтаж (готовые к подключению кабели) • Только один открывающий элемент для корпуса шириной до 1200 мм • Большая площадь зоны действия 	88
	<p>Одинарный выдвижной ящик, верхний монтаж</p> <ul style="list-style-type: none"> • Минимальная дополнительная площадь под установку между задней стенкой выдвижного ящика и корпусом • Простейший электромонтаж (готовые к подключению кабели) • Только один открывающий элемент для корпуса шириной до 1200 мм • Большая площадь зоны действия 	90

	Описание продукта	Стр.
	<p>Одинерный выдвижной ящик, монтаж на задней стенке</p> <ul style="list-style-type: none"> • Минимальная дополнительная площадь под установку между задней стенкой выдвижного ящика и корпусом • Простейший электромонтаж (готовые к подсоединению кабели) • Только один открывающий элемент для корпуса шириной до 1200 мм • Большая площадь зоны действия 	92
	<p>Шкаф под мойку, нижний монтаж</p> <ul style="list-style-type: none"> • Минимальная дополнительная площадь под установку между задней стенкой выдвижного ящика и корпусом • Простейший электромонтаж (готовые к подсоединению кабели) • Только один открывающий элемент для корпуса шириной до 1200 мм • Большая площадь зоны действия 	94
	<p>Шкаф под мойку, боковой монтаж</p> <ul style="list-style-type: none"> • Минимальная дополнительная площадь под установку между задней стенкой выдвижного ящика и корпусом • Простейший электромонтаж (готовые к подсоединению кабели) • Только один открывающий элемент для корпуса шириной до 1200 мм • Большая площадь зоны действия 	96

DWD XP SENSOMATIC

Single Set



- Электромеханическая система открывания
- Сочетает в себе преимущества открывания фасадов без ручек и системы демпфирования Soft-close
- Один открывающий элемент для всех весовых классов
- Простой монтаж
- Готовые к подключению кабели
- Незначительное увеличение установочной глубины
- В комплект Single Set входят все необходимые для монтажа компоненты.

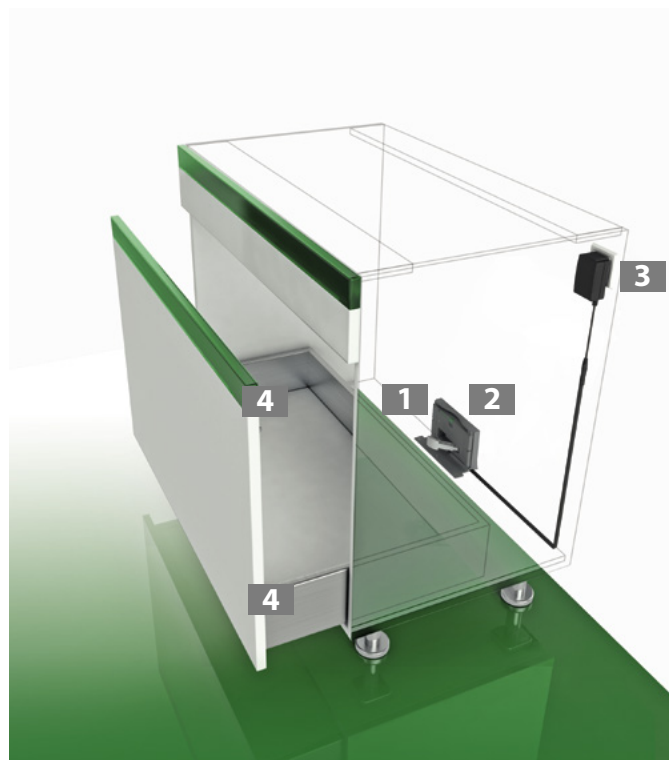
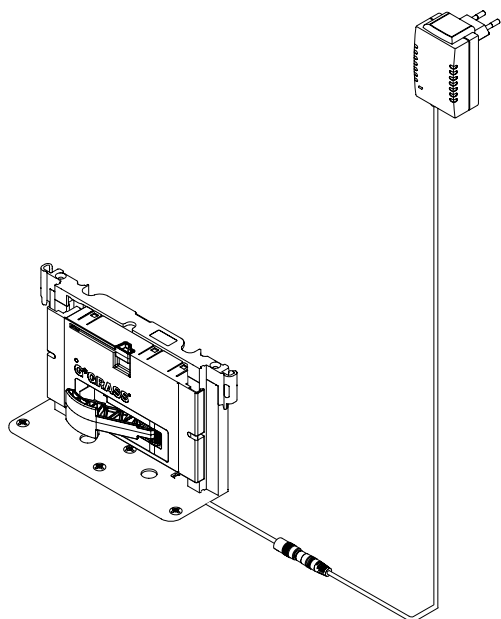
- Идеальна для тяжёлых высоких выдвижных ящиков и систем сортировки отходов
- **Примечание:**
Другие комплекты в исполнении для конкретных стран - по запросу

ИНФОРМАЦИЯ ДЛЯ ЗАКАЗА

Sensomatic Single Set		
для DWD XP	Артикул	VPE
	F121100984	201

1 комплект:

- 1** Открывающий элемент (1x)
- 2** Монтажный комплект (1x)
- 3** Блок питания с разъёмом (1x)
(Центральная Европа, Германия, Франция, Италия, Швейцария, Испания, Россия, Португалия, Нидерланды)
- 4** Подпружиненные амортизаторы (4x)
Инструкция по присадке и монтажу (1x)



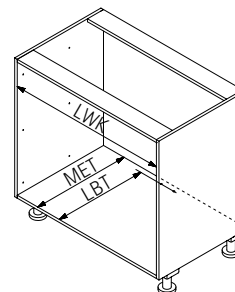
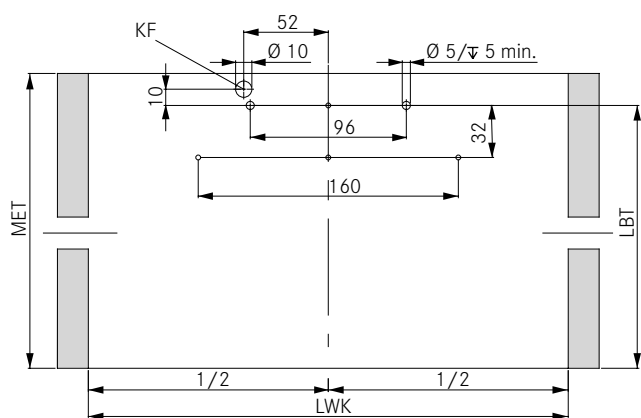
ССЫЛКИ НА СТРАНИЦЫ

Царги	9	Системы наращивания	62	Инструкции по монтажу	98
Направляющие	48	Принадлежности	70	Системы организации	103
Single Sets	56	Примеры использования	72	Технологическое оборудование	124

ТЕХНИЧЕСКИЕ ДАННЫЕ

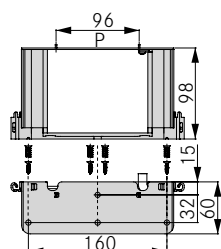
Все размеры в миллиметрах

Установочные размеры

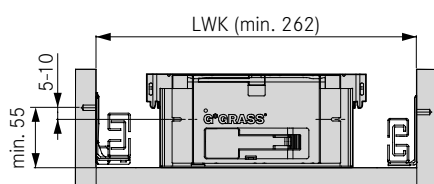


RW	MET	LBT
Дерево	NL+15	NL

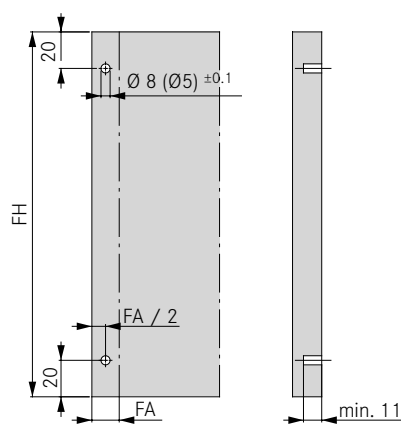
Монтажный комплект



Позиция для открывающего элемента



Позиция для амортизаторов



УСЛОВНЫЕ ОБОЗНАЧЕНИЯ

FA	Раскрытие фасада
FH	Высота фасада
KF	Прокладка кабеля
LBT	Глубина присадки

LWK	Внутренняя ширина корпуса
MET	Миним. установочная глубина
NL	Номинальная длина
P	Монтажное приспособление

RW	Задняя стенка
----	---------------

DWD XP SENSOMATIC

Стандартный корпус, горизонтальная деревянная планка усиления

ИНФОРМАЦИЯ ДЛЯ ЗАКАЗА

1 Открывающий элемент					
для DWD XP	<table border="1"> <thead> <tr> <th>Артикул</th> <th>VPE</th> </tr> </thead> <tbody> <tr> <td>F121100409</td> <td>607</td> </tr> </tbody> </table>	Артикул	VPE	F121100409	607
Артикул	VPE				
F121100409	607				

2 Комплект планок усиления, включая кабель		
Длина	Артикул	VPE
653	F121100284	207
750	F121100285	207
1170	F121100286	207

3 Крепежный комплект: поз. 3a (2x) и поз. 3b (2x)	
Артикул	VPE
F121100610	507

3a Стяжка для планки усиления	
Артикул	VPE
F121100282	211

3b Крепежный элемент планки усиления, верхний/нижний	
Артикул	VPE
F121100270	211

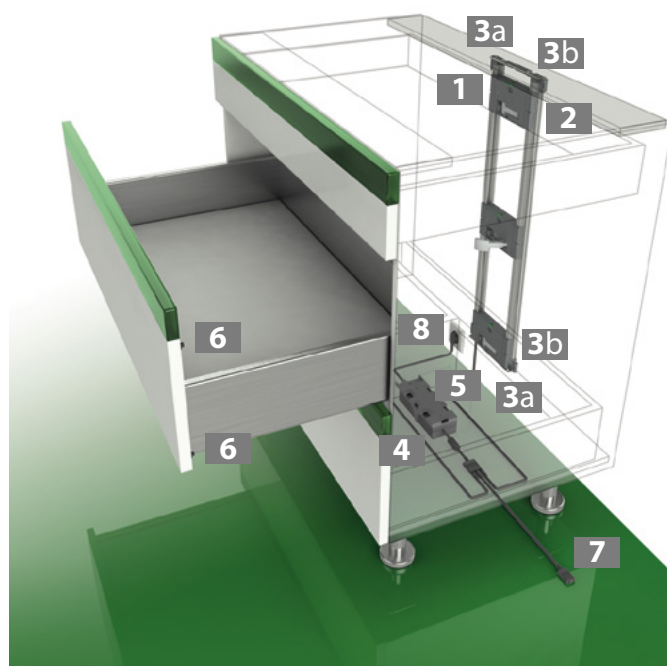
4 Блок питания	
Артикул	VPE
F121109970	607

5 Кронштейн блока питания	
Артикул	VPE
F121100604	507

6 Амортизатор, подпружиненный			
Ø	Зазор фасада	Артикул	VPE
5	3	F121100295	223
8		F121100298	223

7 Соединительный кабель с 2-позиц. распределителем		
Длина	Артикул	VPE
600	F121100288	207
1000	F121100289	207
2000	F121100291	207

8 Сетевой кабель		
Разъем	Артикул	VPE
Сетевой кабель К (США, Канада)	F120069760	207
Сетевой кабель А (Германия, Испания, Франция, Италия, Россия, Нидерланды, Швеция)	F120069761	207
Сетевой кабель Е (Дания)	F120069763	207
Сетевой кабель L (Швейцария)	F120069765	207
Сетевой кабель D (Великобритания, ОАЭ, Малайзия)	F120069766	207
Без разъёма	F120069767	207

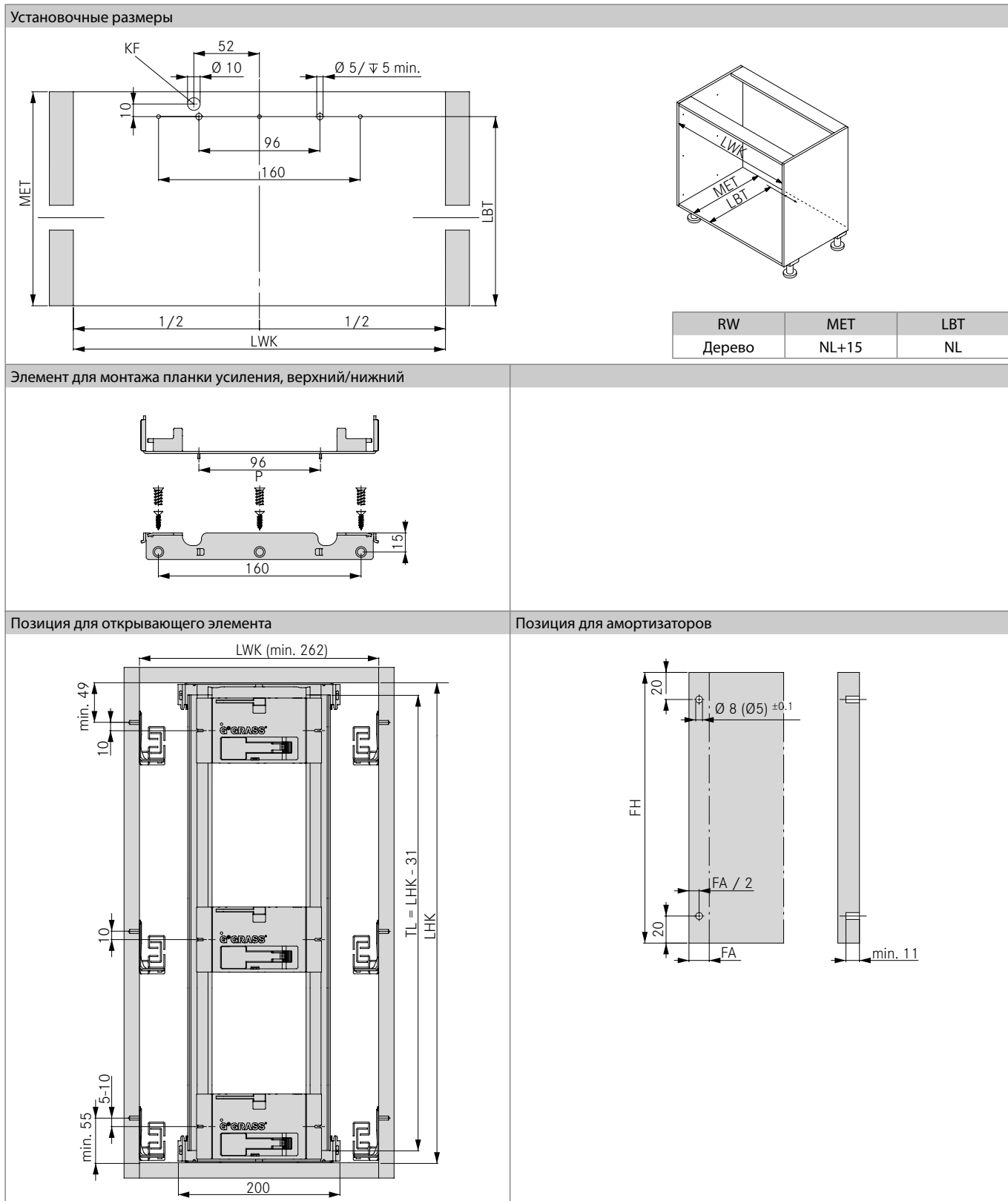


ССЫЛКИ НА СТРАНИЦЫ

Царги	9	Системы наращивания	62	Инструкции по монтажу	98
Направляющие	48	Принадлежности	70	Системы организации	103
Single Sets	56	Примеры использования	72	Технологическое оборудование	124

ТЕХНИЧЕСКИЕ ДАННЫЕ

Все размеры в миллиметрах



УСЛОВНЫЕ ОБОЗНАЧЕНИЯ

FA Раскрытие фасада
FH Высота фасада
KF Прокладка кабеля
LBT Глубина присадки

LHK Высота корпуса в свету
LWK Внутренняя ширина корпуса
MET Миним. установочная глубина
NL Номинальная длина

P Монтажное приспособление
RW Задняя стенка
TL Длина планки усиления

DWD XP SENSOMATIC

Стандартный корпус, вертикальная деревянная планка усиления

ИНФОРМАЦИЯ ДЛЯ ЗАКАЗА

1 Открывающий элемент		Артикул	VPE
для DWD XP		F121100409	607

3 Стяжка для планки усиления		Артикул	VPE
		F121100282	211

5 Крепежный элемент планки усиления, расположенный сзади внутри		Артикул	VPE
		F121100275	207

7 Кронштейн блока питания		Артикул	VPE
		F121100604	507

9 Соединительный кабель с 2-позиц. распределителем		Артикул	VPE
Длина			
600		F121100288	207
1000		F121100289	207
2000		F121100291	207

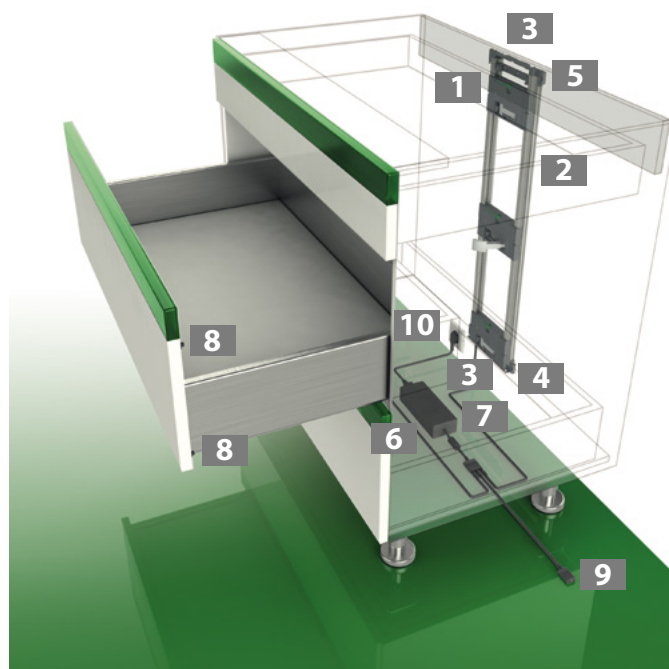
10 Сетевой кабель		Артикул	VPE
Разъем			
Сетевой кабель К (США, Канада)		F120069760	207
Сетевой кабель А (Германия, Испания, Франция, Италия, Россия, Нидерланды, Швеция)		F120069761	207
Сетевой кабель Е (Дания)		F120069763	207
Сетевой кабель L (Швейцария)		F120069765	207
Сетевой кабель D (Великобритания, ОАЭ, Малайзия)		F120069766	207
Без разъема		F120069767	207

2 Комплект планок усиления, включая кабель		Артикул	VPE
Длина			
653		F121100284	207
750		F121100285	207
1170		F121100286	207

4 Крепежный элемент планки усиления, верхний/нижний		Артикул	VPE
		F121100270	211

6 Блок питания		Артикул	VPE
		F121109970	607

8 Амортизатор, подпружиненный		Артикул	VPE
Ø	Зазор фасада		
5	3	F121100295	223
8		F121100298	223



ССЫЛКИ НА СТРАНИЦЫ

Царги	9
Направляющие	48
Single Sets	56

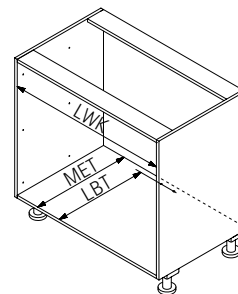
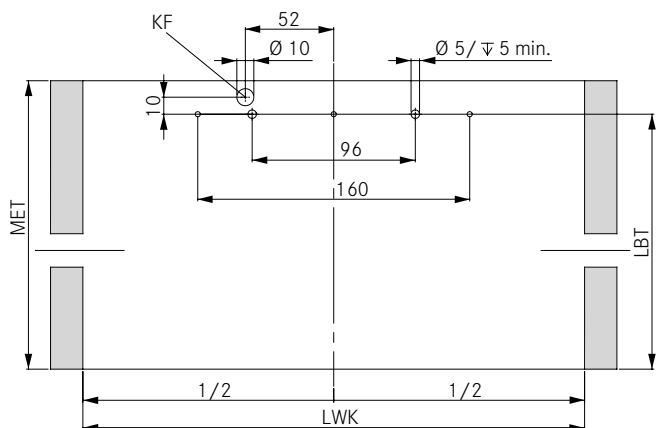
Системы наращивания	62
Принадлежности	70
Примеры использования	72

Инструкции по монтажу	98
Системы организации	103
Технологическое оборудование	124

ТЕХНИЧЕСКИЕ ДАННЫЕ

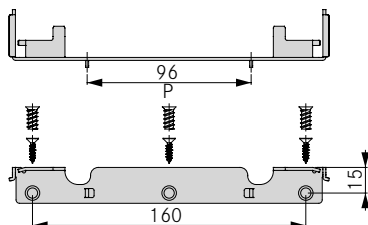
Все размеры в миллиметрах

Установочные размеры

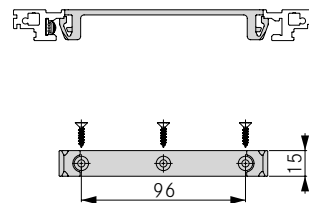


RW	MET	LBT
Дерево	NL+15	NL

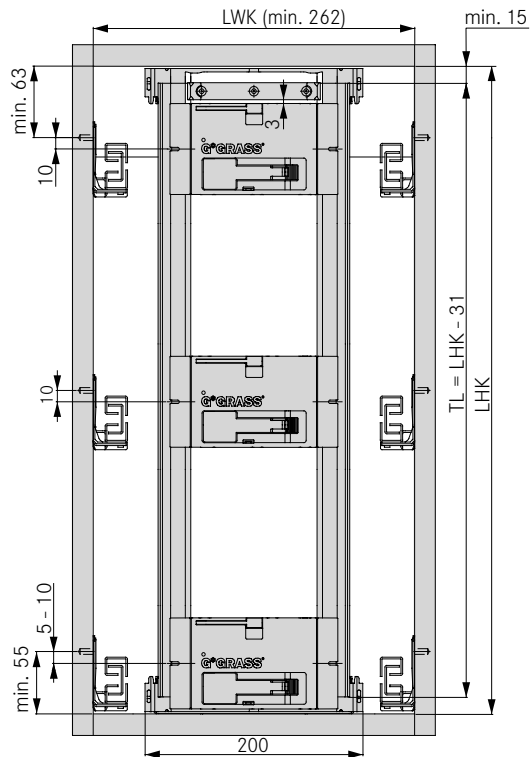
Элемент для монтажа планки усиления, верхний/нижний



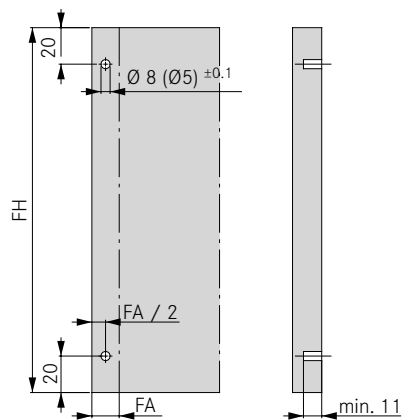
Элемент для монтажа планки усиления, расположенный сзади внутри



Позиция для открывающего элемента



Позиция для амортизаторов



УСЛОВНЫЕ ОБОЗНАЧЕНИЯ

FA Раскрытие фасада
FH Высота фасада
KF Прокладка кабеля
LBT Глубина присадки

LHK Высота корпуса в свету
LWK Внутренняя ширина корпуса
MET Миним. установочная глубина
NL Номинальная длина

P Монтажное приспособление
RW Задняя стенка
TL Длина планки усиления

DWD XP SENSOMATIC

Одинарный выдвижной ящик, верхний монтаж

ИНФОРМАЦИЯ ДЛЯ ЗАКАЗА

1 Открывающий элемент		Артикул	VPE
для DWD XP		F121100409	607

2 Монтажный комплект		Артикул	VPE
		F121100273	207

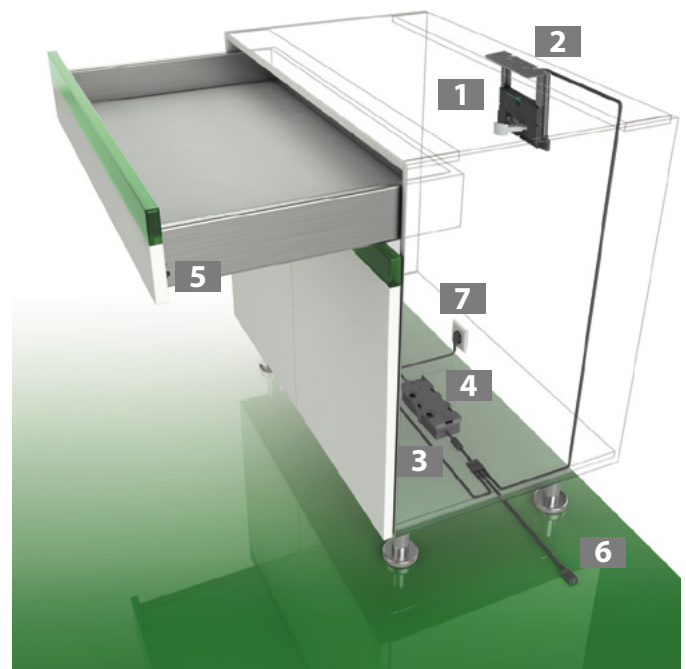
3 Блок питания		Артикул	VPE
		F121109970	607

4 Кронштейн блока питания		Артикул	VPE
		F121100604	507

5 Амортизатор, подпружиненный		Артикул	VPE
Ø	Зазор фасада 3	Артикул	VPE
5		F121100295	223
8		F121100298	223

6 Соединительный кабель с 2-позиц. распределителем		Артикул	VPE
Длина	Артикул	VPE	
600	F121100288	207	
1000	F121100289	207	
2000	F121100291	207	

7 Сетевой кабель		Артикул	VPE
Разъем	Артикул	VPE	
Сетевой кабель K (США, Канада)	F120069760	207	
Сетевой кабель A (Германия, Испания, Франция, Италия, Россия, Нидерланды, Швеция)	F120069761	207	
Сетевой кабель E (Дания)	F120069763	207	
Сетевой кабель L (Швейцария)	F120069765	207	
Сетевой кабель D (Великобритания, ОАЭ, Малайзия)	F120069766	207	
Без разъема	F120069767	207	



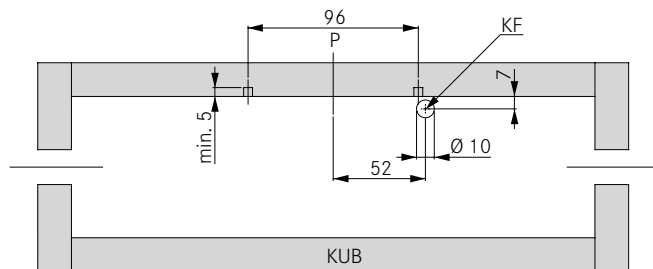
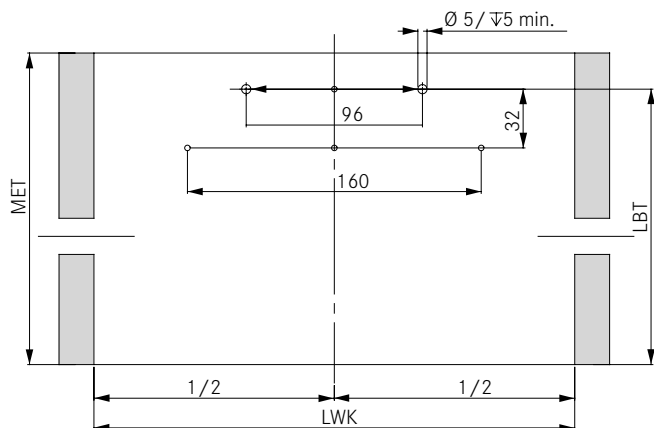
ССЫЛКИ НА СТРАНИЦЫ

Царги	9	Системы наращивания	62	Инструкции по монтажу	98
Направляющие	48	Принадлежности	70	Системы организации	103
Single Sets	56	Примеры использования	72	Технологическое оборудование	124

ТЕХНИЧЕСКИЕ ДАННЫЕ

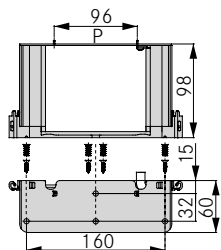
Все размеры в миллиметрах

Установочные размеры

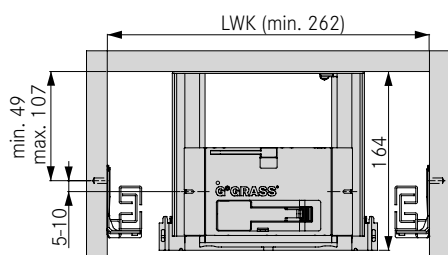


RW	MET	LBT
Дерево	NL+15	NL

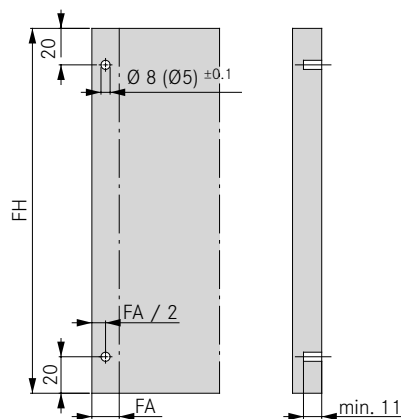
Монтажный комплект



Позиция для открывающего элемента



Позиция для амортизаторов



УСЛОВНЫЕ ОБОЗНАЧЕНИЯ

FA Раскрытие фасада
FH Высота фасада
KF Прокладка кабеля
KUB Дно корпуса

LBT Глубина присадки
LWK Внутренняя ширина корпуса
MET Миним. установочная глубина
NL Номинальная длина

P Монтажное приспособление
RW Задняя стенка

DWD XP SENSOMATIC

Одинарный выдвижной ящик, монтаж на задней стенке

ИНФОРМАЦИЯ ДЛЯ ЗАКАЗА

1 Открывающий элемент		Артикул	VPE
для DWD XP		F121100409	607

3 Стяжка для планки усиления		Артикул	VPE
		F121100282	211

5 Кронштейн блока питания		Артикул	VPE
		F121100604	507

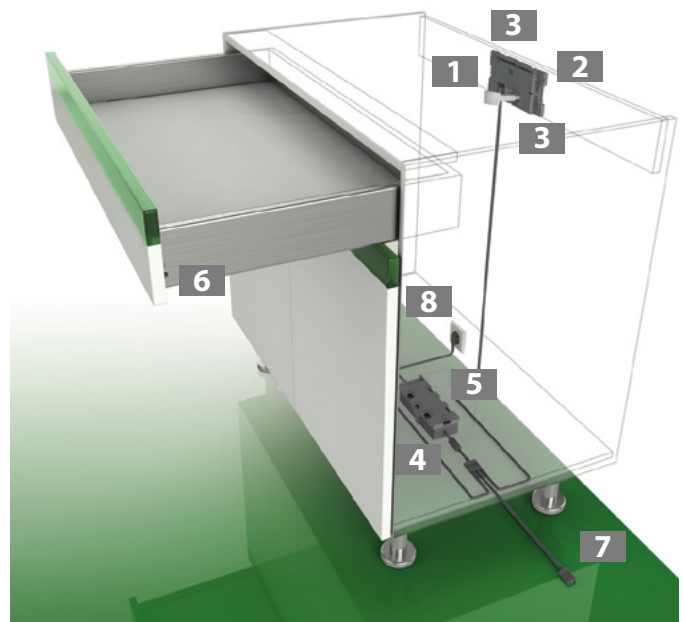
7 Соединительный кабель с 2-позиц. распределителем		Артикул	VPE
Длина			
600	F121100288	207	
1000	F121100289	207	
2000	F121100291	207	

8 Сетевой кабель		Артикул	VPE
Разъем			
Сетевой кабель К (США, Канада)	F120069760	207	
Сетевой кабель А (Германия, Испания, Франция, Италия, Россия, Нидерланды, Швеция)	F120069761	207	
Сетевой кабель Е (Дания)	F120069763	207	
Сетевой кабель L (Швейцария)	F120069765	207	
Сетевой кабель D (Великобритания, ОАЭ, Малайзия)	F120069766	207	
Без разъема	F120069767	207	

2 Комплект планок усиления для монтажа на задней стенке, включая присадку		Артикул	VPE
		F121100283	207

4 Блок питания		Артикул	VPE
		F121109970	607

6 Амортизатор, подпружиненный		Артикул	VPE
Ø	Зазор фасада		
5	3	F121100295	223
8		F121100298	223



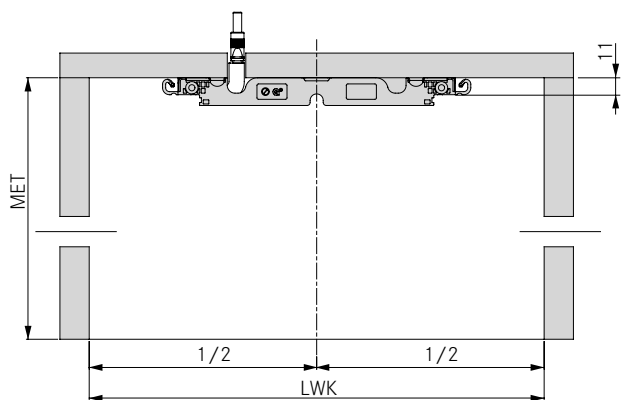
ССЫЛКИ НА СТРАНИЦЫ

Царги	9	Системы наращивания	62	Инструкции по монтажу	98
Направляющие	48	Принадлежности	70	Системы организации	103
Single Sets	56	Примеры использования	72	Технологическое оборудование	124

ТЕХНИЧЕСКИЕ ДАННЫЕ

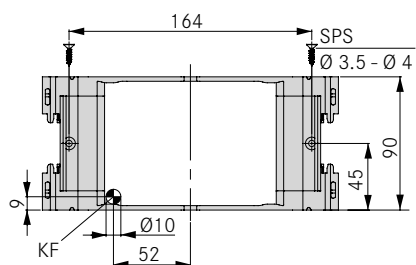
Все размеры в миллиметрах

Установочные размеры

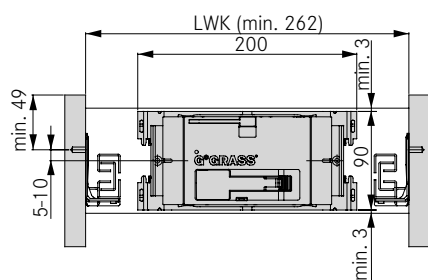


RW	MET
Дерево	NL+15

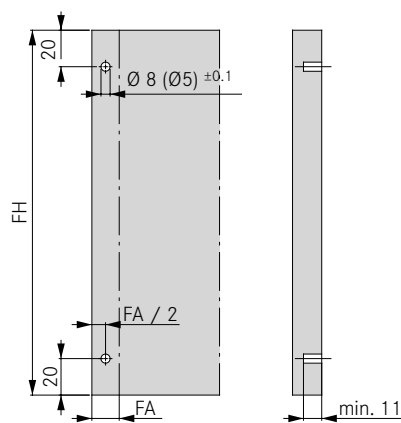
Рама планки усиления



Позиция для открывающего элемента



Позиция для амортизаторов



УСЛОВНЫЕ ОБОЗНАЧЕНИЯ

FA	Раскрытие фасада
FH	Высота фасада
KF	Прокладка кабеля
LWK	Внутренняя ширина корпуса

MET	Миним. установочная глубина
NL	Номинальная длина
RW	Задняя стенка
SPS	Саморез

DWD XP SENSOMATIC

Шкаф под мойку, нижний монтаж

ИНФОРМАЦИЯ ДЛЯ ЗАКАЗА

1 Открывающий элемент		Артикул	VPE
для DWD XP		F121100409	607

2 Монтажный комплект		Артикул	VPE
		F121100273	207

3 Блок питания		Артикул	VPE
		F121109970	607

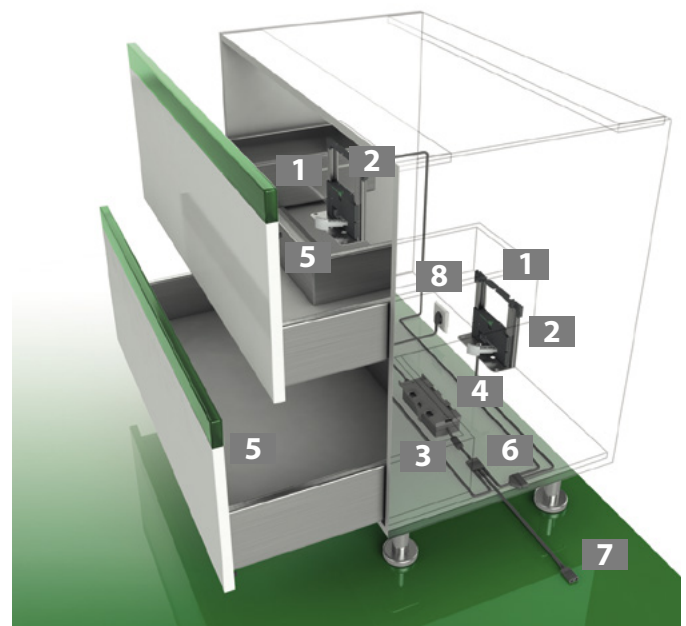
4 Кронштейн блока питания		Артикул	VPE
		F121100604	507

5 Амортизатор, подпружиненный		Артикул	VPE
Ø	Зазор фасада 3	Артикул	VPE
5		F121100295	223
8		F121100298	223

6 4-позиц. распределитель		Артикул	VPE
		F121100293	207

7 Соединительный кабель с 2-позиц. распределителем		Артикул	VPE
Длина		Артикул	VPE
600		F121100288	207
1000		F121100289	207
2000		F121100291	207

8 Сетевой кабель		Артикул	VPE
Разъем		Артикул	VPE
Сетевой кабель К (США, Канада)		F120069760	207
Сетевой кабель А (Германия, Испания, Франция, Италия, Россия, Нидерланды, Швеция)		F120069761	207
Сетевой кабель Е (Дания)		F120069763	207
Сетевой кабель L (Швейцария)		F120069765	207
Сетевой кабель D (Великобритания, ОАЭ, Малайзия)		F120069766	207
Без разъема		F120069767	207



ССЫЛКИ НА СТРАНИЦЫ

Царги	9	Системы наращивания	62	Инструкции по монтажу	98
Направляющие	48	Принадлежности	70	Системы организации	103
Single Sets	56	Примеры использования	72	Технологическое оборудование	124

DWD XP SENSOMATIC

Шкаф под мойку, боковой монтаж

ИНФОРМАЦИЯ ДЛЯ ЗАКАЗА

1 Открывающий элемент		Артикул	VPE
для DWD XP		F121100409	607

2 Монтажный комплект		Артикул	VPE
		F121100273	207

3 Блок питания		Артикул	VPE
		F121109970	607

4 Кронштейн блока питания		Артикул	VPE
		F121100604	507

5 Амортизатор, подпружиненный		Артикул	VPE
Ø	Зазор фасада 3	Артикул	VPE
5		F121100295	223
8		F121100298	223

6 Кабель механизма синхронизации 10 м		Артикул	VPE
		F121100287	207

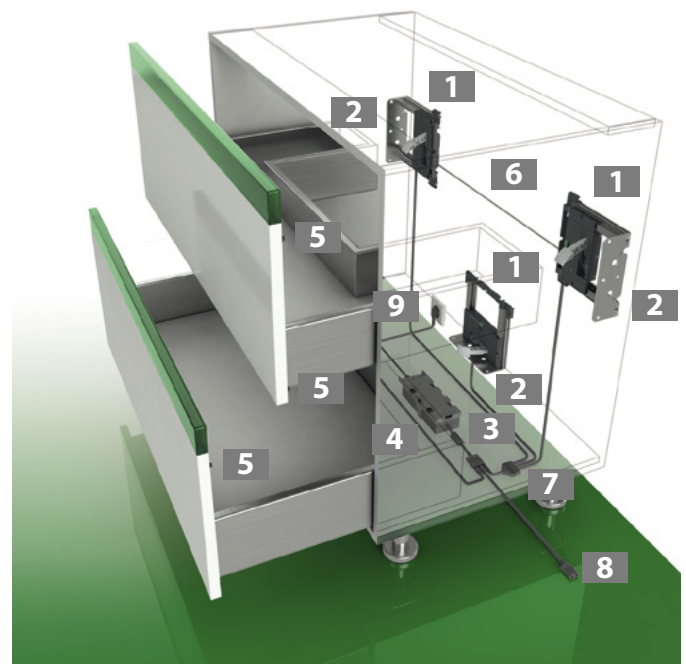
7 4-позиц. распределитель		Артикул	VPE
		F121100293	207

8 Соединительный кабель с 2-позиц. распределителем		Артикул	VPE
Длина	Артикул	VPE	
600	F121100288	207	
1000	F121100289	207	
2000	F121100291	207	

9 Сетевой кабель		Артикул	VPE
Разъем		Артикул	VPE
Сетевой кабель К (США, Канада)		F120069760	207
Сетевой кабель А (Германия, Испания, Франция, Италия, Россия, Нидерланды, Швеция)		F120069761	207
Сетевой кабель Е (Дания)		F120069763	207
Сетевой кабель L (Швейцария)		F120069765	207
Сетевой кабель D (Великобритания, ОАЭ, Малайзия)		F120069766	207
Без разъема		F120069767	207

ПРИМЕЧАНИЕ

Можно использовать для:
DWD XP 40 кг от NL 450
DWD XP 60 кг от NL 500

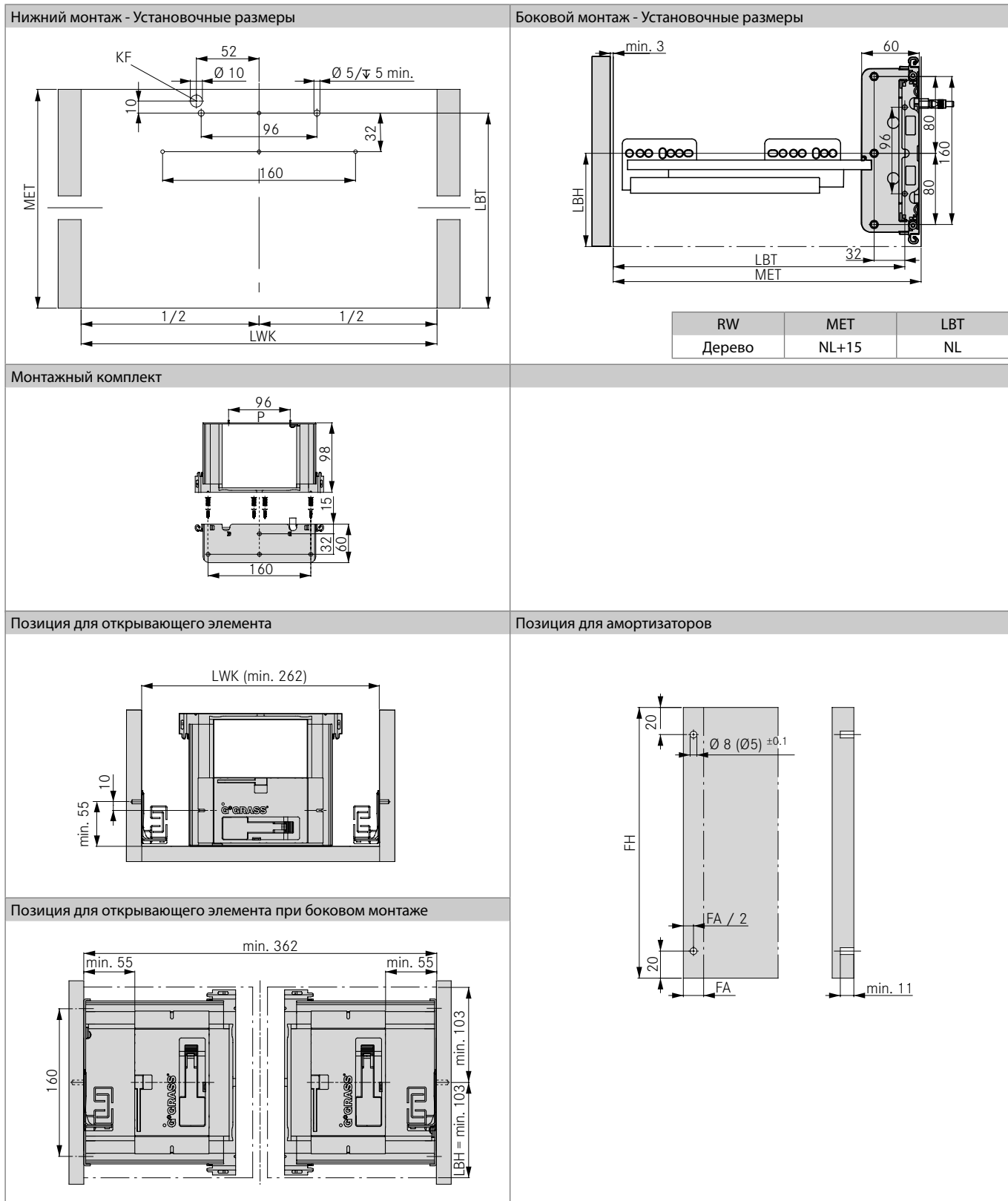


ССЫЛКИ НА СТРАНИЦЫ

Царги	9	Системы наращивания	62	Инструкции по монтажу	98
Направляющие	48	Принадлежности	70	Системы организации	103
Single Sets	56	Примеры использования	72	Технологическое оборудование	124

ТЕХНИЧЕСКИЕ ДАННЫЕ

Все размеры в миллиметрах



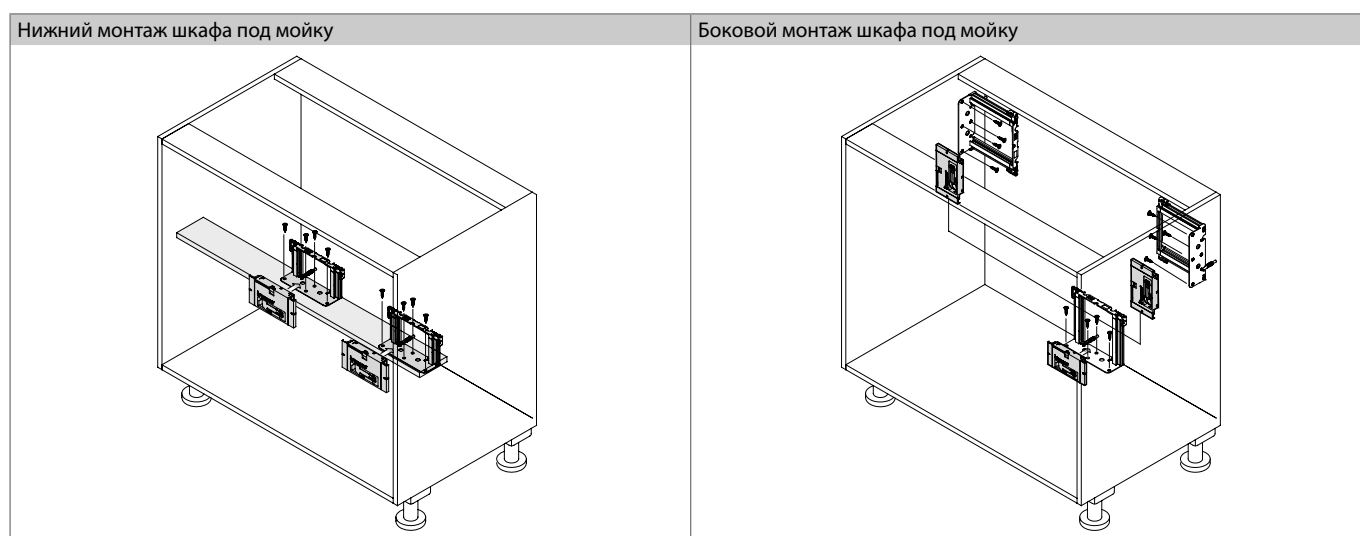
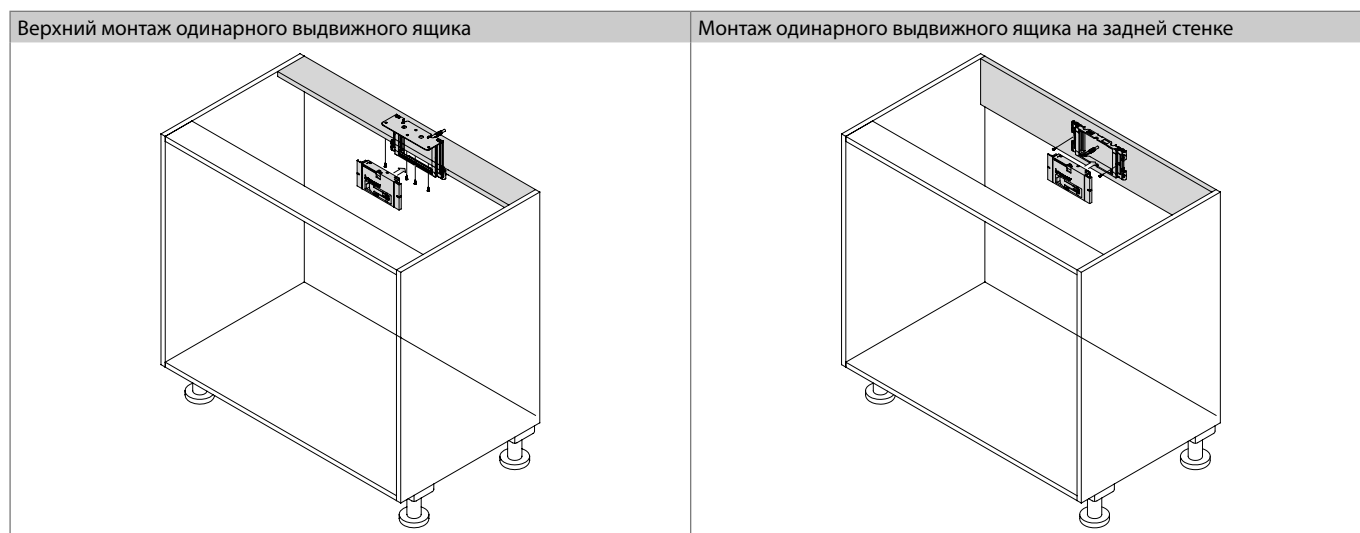
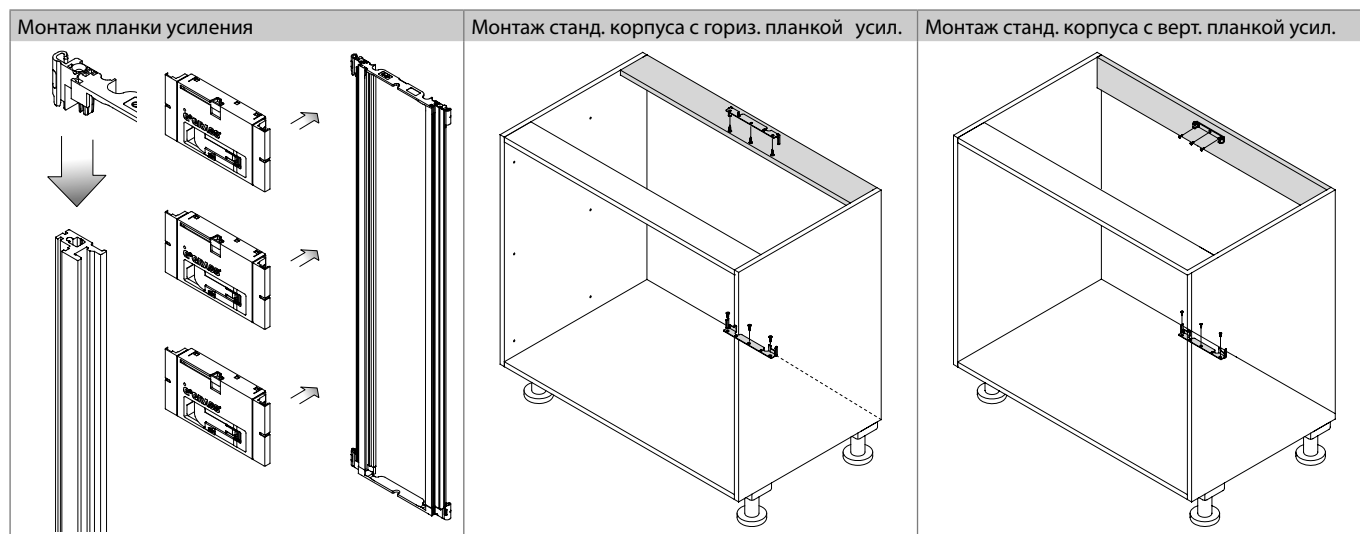
УСЛОВНЫЕ ОБОЗНАЧЕНИЯ

FA	Раскрытие фасада	LBT	Глубина присадки	P	Монтажное приспособление
FH	Высота фасада	LWK	Внутренняя ширина корпуса	RW	Задняя стенка
KF	Прокладка кабеля	MET	Миним. установочная глубина		
LBH	Высота присадки	NL	Номинальная длина		

DWD XP SENSOMATIC

Инструкции по монтажу

ИНСТРУКЦИИ ПО МОНТАЖУ

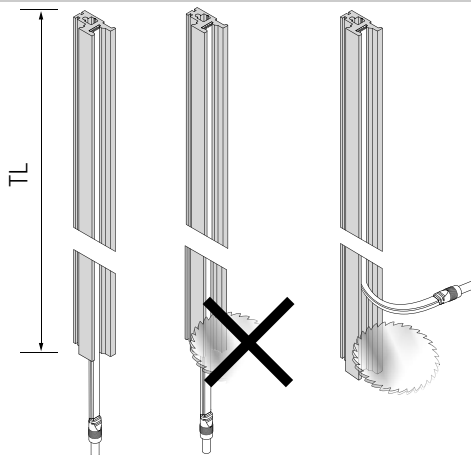


ССЫЛКИ НА СТРАНИЦЫ

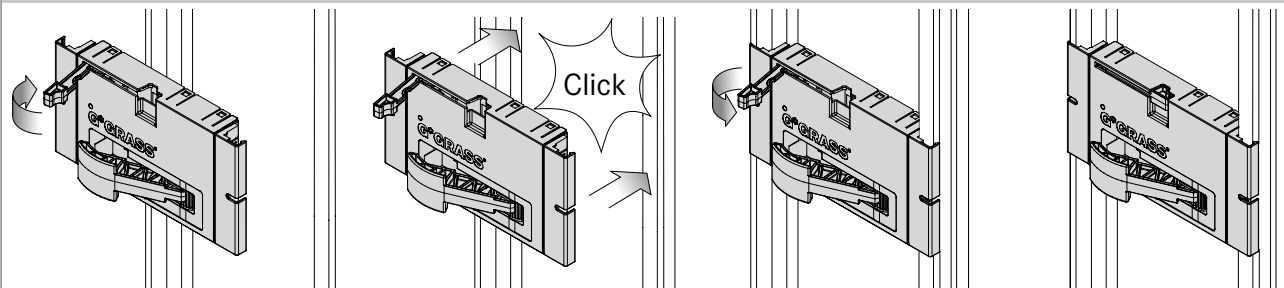
Царги	9	Вертикальная деревянная планка усиления	88	Нижний монтаж	94
Направляющие	48	Верхний монтаж	90	Боковой монтаж	96
Горизонтальная деревянная планка усиления	86	Монтаж на задней стенке	92	Технологическое оборудование	124

ИНСТРУКЦИИ ПО МОНТАЖУ

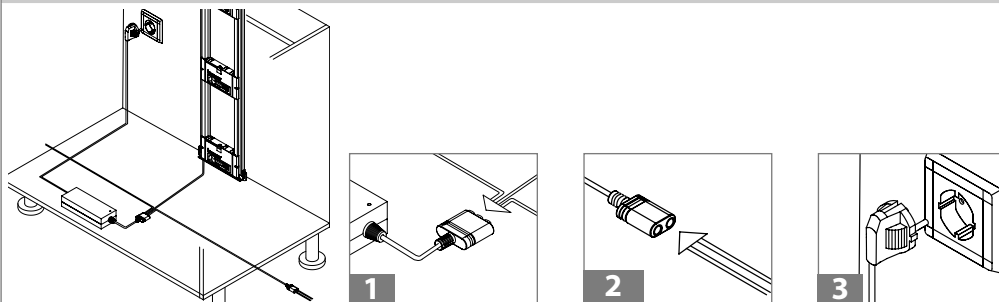
Отрезка планки усиления в размер (для горизонтальных и вертикальных деревянных планок усиления)



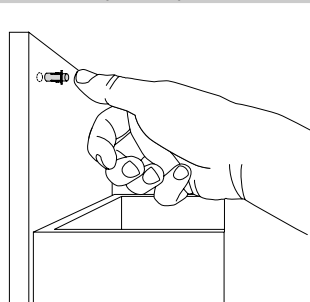
Монтаж открывающего элемента



Кабельное соединение (последовательность подсоединения)

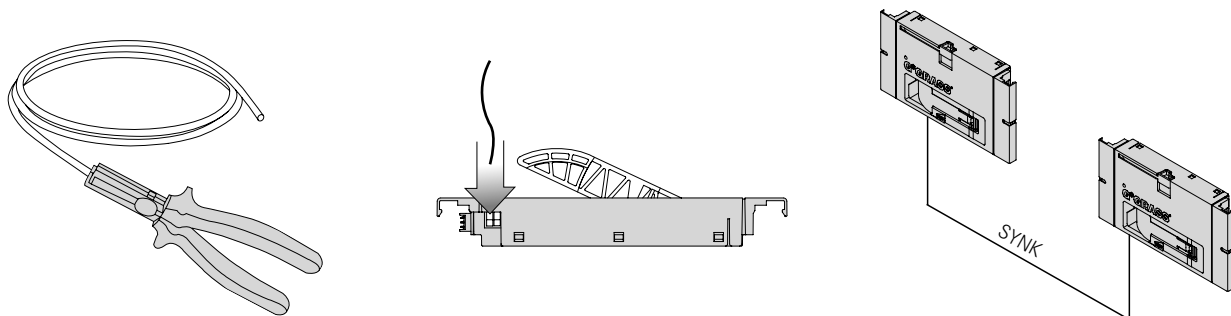


Монтаж амортизаторов



Не запрессовывать и не ставить на клей!

Монтаж кабеля для механизма синхронизации



УСЛОВНЫЕ ОБОЗНАЧЕНИЯ

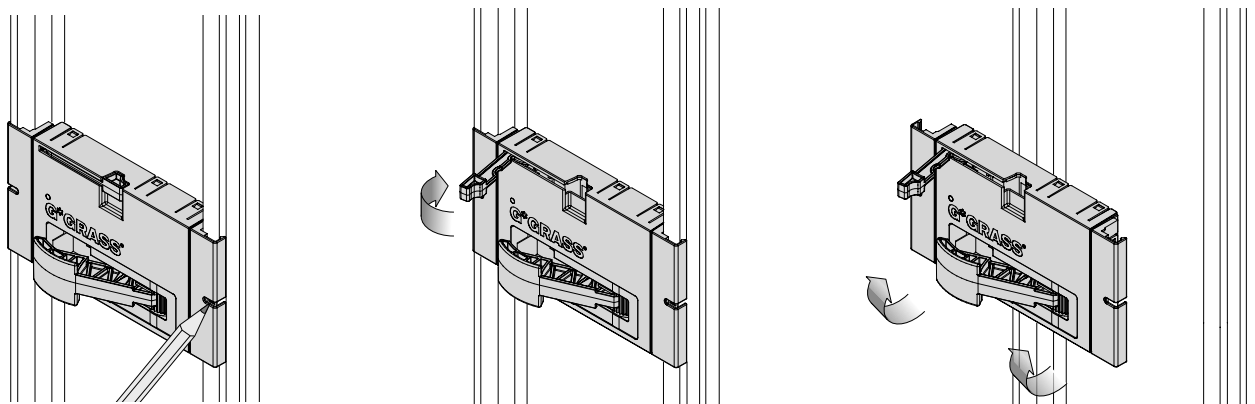
SYNK Кабель механизма синхронизации
TL Длина планки усиления

DWD XP SENSOMATIC

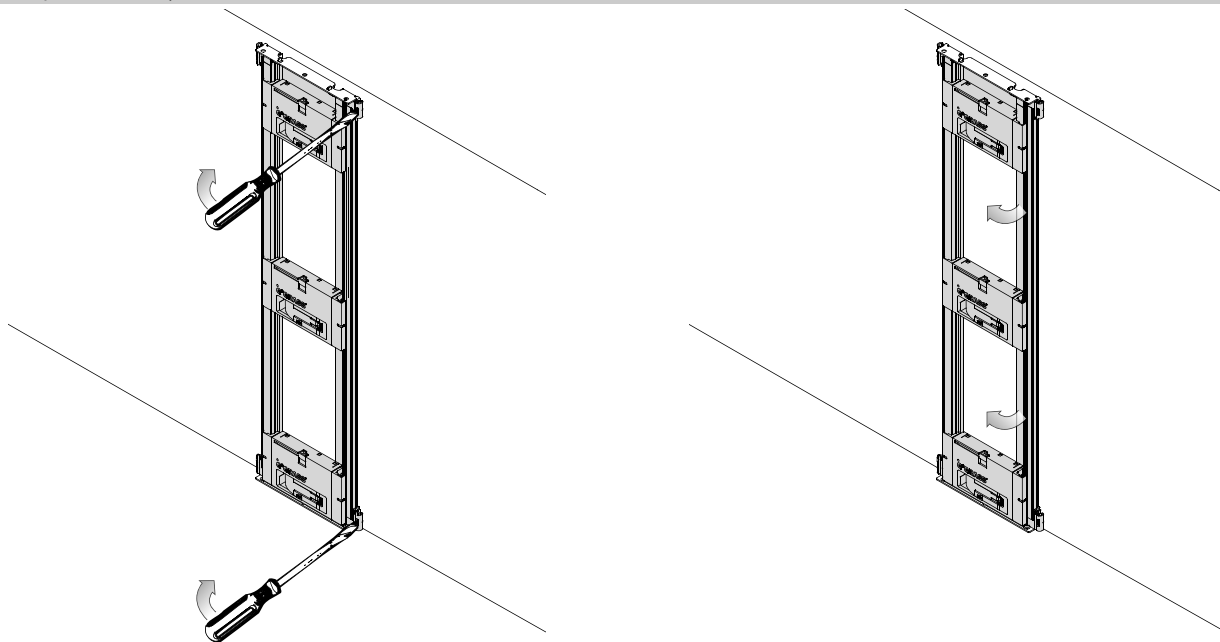
Инструкции по демонтажу

ДЕМОНТАЖ

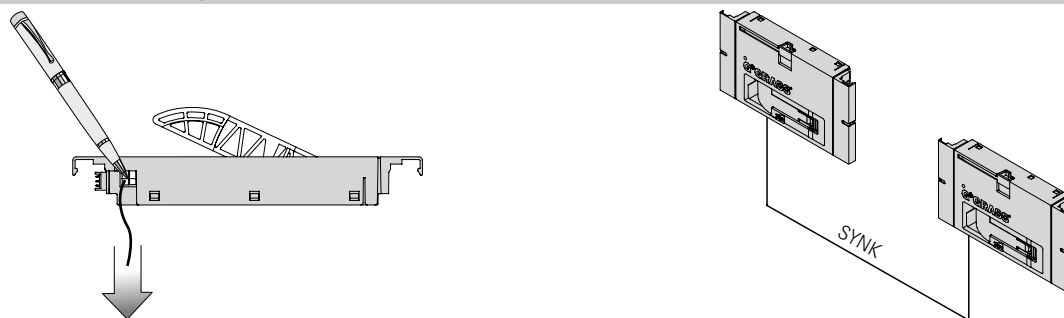
Демонтаж открывающего элемента



Демонтаж рамы планки усиления



Демонтаж кабеля механизма синхронизации

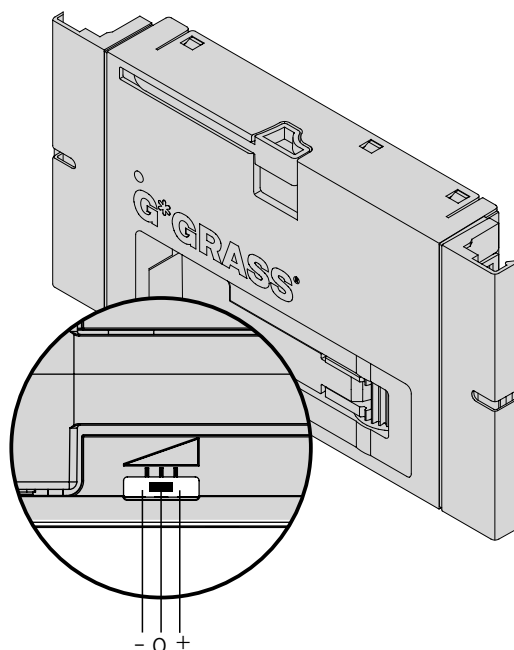


ССЫЛКИ НА СТРАНИЦЫ

Царги	9	Вертикальная деревянная планка усиления	88	Нижний монтаж	94
Направляющие	48	Верхний монтаж	90	Боковой монтаж	96
Горизонтальная деревянная планка усиления	86	Монтаж на задней стенке	92	Технологическое оборудование	124

РЕГУЛИРОВКА

Переменное усилие выталкивания



ПРИМЕЧАНИЯ

- Корпус должен быть приведён в горизонтальное положение
- При выполнении монтажа и демонтажа система должна быть всегда обесточена!
- Предусмотреть выключаемые розетки
- Для корпусов шириной от 1200 мм рекомендуем использовать два открывающих элемента. Их одновременное приведение в действие обеспечивается через кабель механизма синхронизации.
- **Внимание:**
Не вкручивать шурупы на задней стенке выдвижного ящика в зоне выталкивающего рычага.
- К каждому блоку питания можно подключить до 30 открывающих элементов

ТЕХНИЧЕСКИЕ ХАРАКТЕРИСТИКИ

- **Область применения**
Только в сухих, закрытых помещениях
- **Блок питания**
Напряжение питания: от 100 до 240 в
Частота сети: от 50 до 60 Гц
Макс. выходная мощность: 230 Вт
- **Открывающий элемент**
Напряжение питания: 24 в
- **Условия эксплуатации**
Температура: от 0 °С до 50 °С
Влажность воздуха: от 15 до 90 %
без образования конденсата

УСЛОВНЫЕ ОБОЗНАЧЕНИЯ

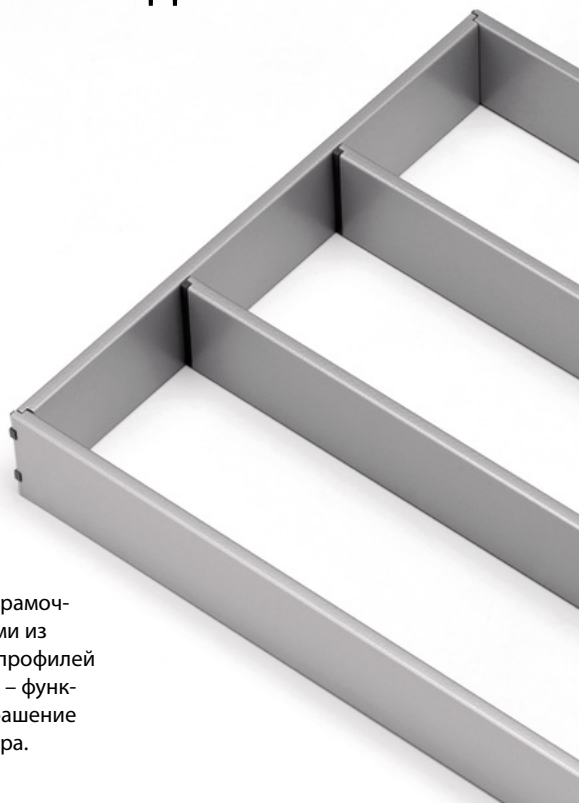
SYNK Кабель механизма
 синхронизации



Один, два или три разделительных элемента: система Tavinea Sorto Frame гарантирует быструю и простую организацию в выдвижных ящиках любой ширины.

Tavinea Sorto для выдвижных ящиков DWD XP

Организация и порядок.
Раз и навсегда.



Tavinea Sorto с рамочными элементами из металлических профилей шириной в 6 мм – функциональное украшение любого интерьера.

Magic Optima.

Система разделения для высоких выдвижных ящиков.

Универсальные элементы Magic Optima из цельного материала гарантируют, что каждый предмет в выдвижных ящиках останется на своем месте.



Системы разделения и организации для стандартных и высоких выдвижных ящиков DWD XP

	Описание изделия		Стр.
	<p>Tavinea Sorto</p> <ul style="list-style-type: none"> • Модульная система внутреннего наполнения • Превосходная организация для выдвижных ящиков со столовыми приборами и мелкими принадлежностями • Высококачественные рамки и планки усиления из стали с порошковым покрытием 		104
	<p>DWD XP Magic Sorto</p> <ul style="list-style-type: none"> • Превосходная организация в выдвижных ящиках для столовых приборов и мелких принадлежностей • Высококачественные лотки из нержавеющей стали • Возможность модульной доукомплектации 		110
	<p>DWD XP Magic Optima для разделения высокого выдвижного ящика</p> <ul style="list-style-type: none"> • Индивидуальная система разделения для высоких выдвижных ящиков с царгами высотой H95 • Простой монтаж без инструмента • Подходит для ящиков с круглыми и прямоугольными рейлингами, системой Variowing или вставками из стекла • Не сочетается с системами Duowing • Перестановка без инструмента для многовариантного использования внутреннего пространства ящиков 		112
	<p>DWD XP Magic Optima для системы Variowing и круглого рейлинга</p> <ul style="list-style-type: none"> • Индивидуальная система разделения для выдвижных фасадов с царгами высотой H95 и системой наращивания Variowing • Простой монтаж без инструмента • Перестановка без инструмента для многовариантного использования внутреннего пространства ящиков 		114
	<p>DWD XP Magic Optima для системы Duowing</p> <ul style="list-style-type: none"> • Индивидуальная система разделения для высоких выдвижных ящиков с высотой царг H95 и системой наращивания Variowing • Простой монтаж без инструмента • Перестановка без инструмента для многовариантного использования внутреннего пространства ящиков 		116
	<p>DWD XP Magic Classic для системы Duowing</p> <ul style="list-style-type: none"> • Варьируемое разделение высокого выдвижного ящика при использовании системы Duowing • Быстрый монтаж без инструмента за счёт соединения с помощью пружинной защёлки • В любое время устанавливается дополнительно 		118
	<p>Поперечный разделитель DWD XP под прямоугольный рейлинг</p> <ul style="list-style-type: none"> • Разделительный профиль для самостоятельной отрезки в размер • Простой монтаж без инструмента • В любое время устанавливается дополнительно 		120
	<p>Поперечный разделитель DWD XP под круглый рейлинг и держатель для бутылок</p> <ul style="list-style-type: none"> • Простой монтаж без инструмента • В любое время устанавливается дополнительно • Возможность доукомплектации двойным рейлингом или держателем бутылок 		122

TAVINEA SORTO

Система внутреннего наполнения



- Превосходная организация для выдвижных ящиков со столовыми приборами и мелкими принадлежностями
- Высококачественные рамки и планки усиления из стали с порошковым покрытием
- Новаторские ограничители скольжения гарантируют надежную фиксацию в ящике

Единица упаковки (VPE):

201 = 1 единица в коробке
207 = 10 единиц в коробке

Примечания:

- Tavinea Sorto B186 подходит для корпусов шириной от 300.
- Tavinea Sorto B276 подходит для корпусов шириной от 400.

ИНФОРМАЦИЯ ДЛЯ ЗАКАЗА

1 Tavinea Sorto B186 Штука



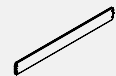
NL	Silver grey			Graphit								
	Артикул	VPE		Артикул	VPE							
350	F007130148	201		F007130149	201							
400	F007130151	201		F007130152	201							
450	F007130154	201		F007130155	201							
500	F007130157	201		F007130158	201							
550	F007130160	201		F007130161	201							
600	F007130163	201		F007130164	201							
650	F007130166	201		F007130167	201							

2 Tavinea Sorto B276 Штука



NL	Silver grey			Graphit								
	Артикул	VPE		Артикул	VPE							
400	F007130130	201		F007130131	201							
450	F007130133	201		F007130134	201							
500	F007130136	201		F007130137	201							
550	F007130139	201		F007130140	201							
600	F007130142	201		F007130143	201							
650	F007130145	201		F007130146	201							

3 Планка усиления Tavinea Sorto Штука



NL	Silver grey			Graphit								
	Артикул	VPE		Артикул	VPE							
350	F007130169	207		F007130170	207							
400	F007130172	207		F007130173	207							
450	F007130175	207		F007130176	207							
500	F007130178	207		F007130179	207							
550	F007130181	207		F007130182	207							
600	F007130184	207		F007130185	207							
650	F007130187	207		F007130188	207							

ССЫЛКИ НА СТРАНИЦЫ

Царги	9	Системы наращивания	62	Технологическое оборудование	124
Направляющие	48	Принадлежности	106	Технологические приспособления	128
Single Sets	56	Технические данные	108	Код упаковки	131

1 Tavinea Sorto B186



NL 350



NL 400 - 500

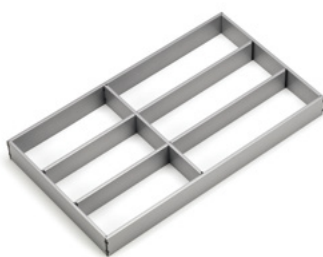


NL 550 - 650

2 Tavinea Sorto B276



NL 400



NL 450 - 500

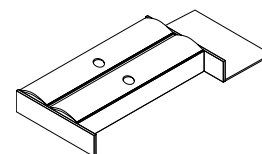
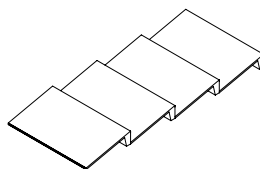
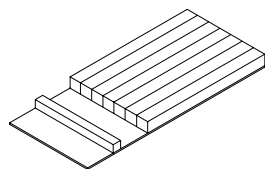


NL 550 - 650

3 Планка усиления Tavinea Sorto



Принадлежности для Tavinea Sorto см. на стр. 106



УСЛОВНЫЕ ОБОЗНАЧЕНИЯ

B Ширина
KB Ширина корпуса
NL Номинальная длина

TAVINEA SORTO

Принадлежности



- Подходящие принадлежности на любой случай
- Ножи, баночки для специй, рулоны с пленкой, столовые приборы или туалетная вода: с принадлежностями Tavinea Sorto всё хранится в идеальном порядке.
- Высококачественные материалы: алюминий и массив древесины

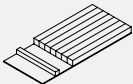
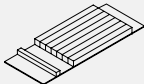
Единица упаковки (VPE):

201 = 1 единица в коробке

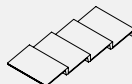
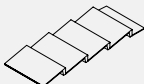
Примечание:

принадлежности соответствуют гигиеническим нормам и пригодны для контакта с пищевыми продуктами.

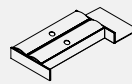
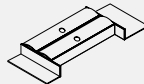
ИНФОРМАЦИЯ ДЛЯ ЗАКАЗА

1 Блок для ножей Штука						
	NL 450	VPE	NL 500	VPE	NL 550 ¹	VPE
Светлый ясень	F007108661	201	F007102418	201	F007102418 F007108659	201
Темный ясень	F007108662	201	F007102424	201	F007102424 F007108660	201

¹ В комплект NL 550 входит блок для ножей и компенсатор. Просьба заказывать оба артикула.

2 Стойка для специй Штука				
	NL 500	VPE	NL 550 ¹	VPE
Светлый ясень	F007102420	201	F007102420 F007108659	201
Темный ясень	F007102426	201	F007102426 F007108660	201

¹ В комплект NL 550 входит стойка для специй и компенсатор. Просьба заказывать оба артикула.

3 Держатель для рулонов пленки Штука				
	NL 500	VPE	NL 550 ¹	VPE
Светлый ясень	F007102422	201	F007102422 F007108659	201
Темный ясень	F007102428	201	F007102428 F007108660	201

¹ В комплект NL 550 входит держатель для рулонов пленки и компенсатор. Просьба заказывать оба артикула.

ССЫЛКИ НА СТРАНИЦЫ

Царги	9	Системы наращивания	62	Технологическое оборудование	124
Направляющие	48	Tavinea Sorto	104	Технологические приспособления	128
Single Sets	56	Технические данные	108	Код упаковки	131

1 Блок для ножей



2 Стойка для специй



3 Держатель для рулонов пленки



УСЛОВНЫЕ ОБОЗНАЧЕНИЯ

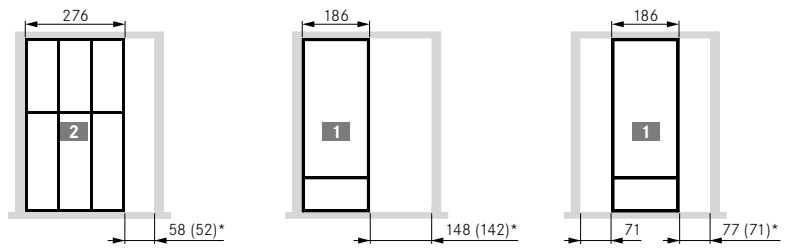
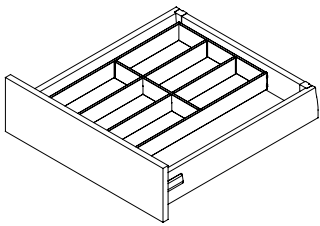
NL Номинальная длина

TAVINEA SORTO

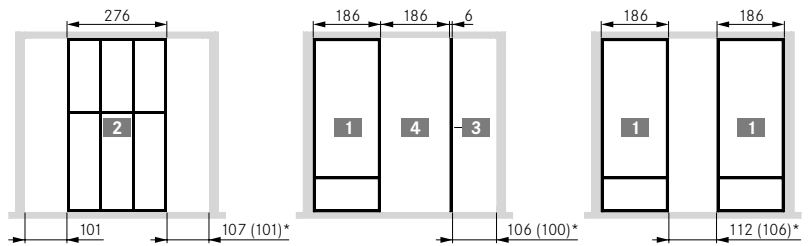
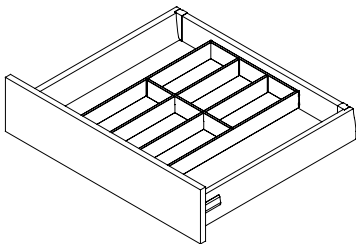
Технические данные

ПРИМЕРЫ ИСПОЛЬЗОВАНИЯ

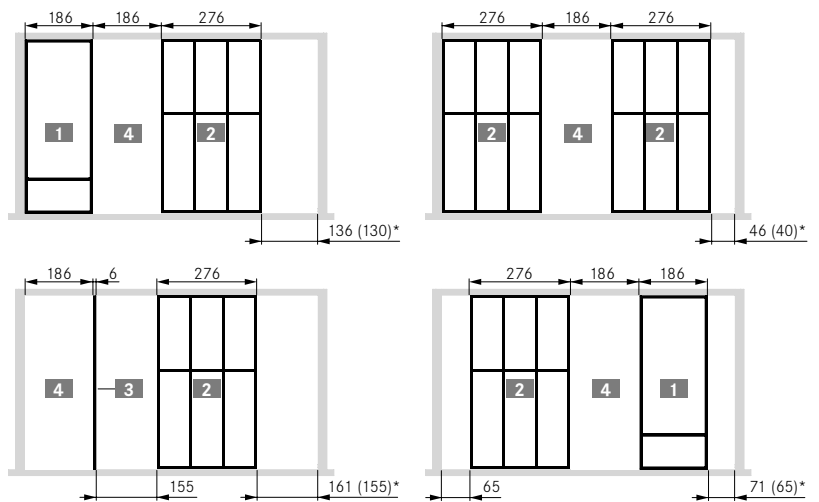
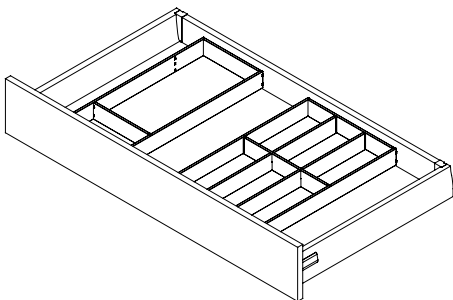
KB 450



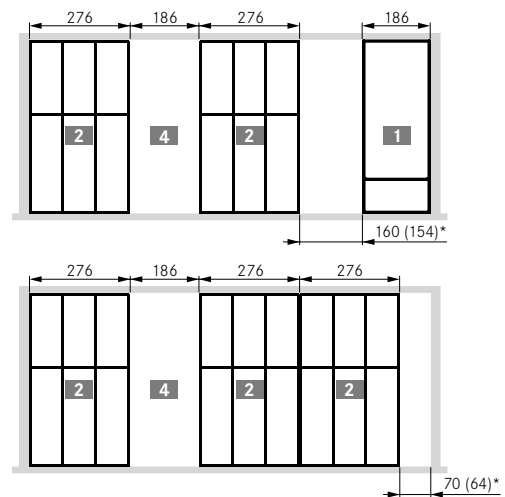
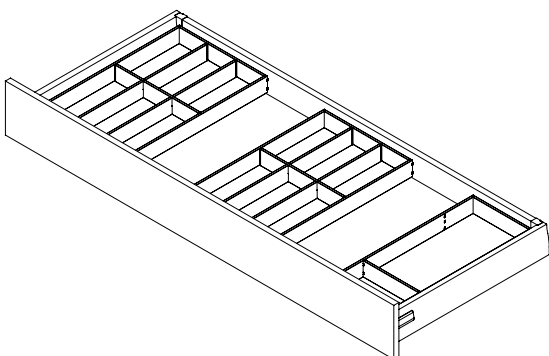
KB 600



KB 900



KB 1200



* S16 (S19)

ПРИМЕР ИСПОЛЬЗОВАНИЯ

Описание

1

2

3

4

NL	X
350	322
400	372
450	422
500	472
550	523
600	573
650	623

ТЕХНИЧЕСКИЕ ДАННЫЕ

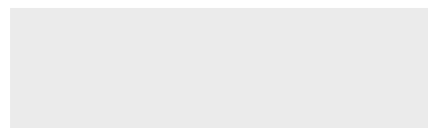
Описание

S	Внешняя ширина корпуса (KB)									
	16	184	284	334	384	484	684	784	884	1084
18	180	280	330	380	480	680	780	880	1080	
19	178	278	328	378	478	678	778	878	1078	
	Внутренний размер (LWS)									

УСЛОВНЫЕ ОБОЗНАЧЕНИЯ

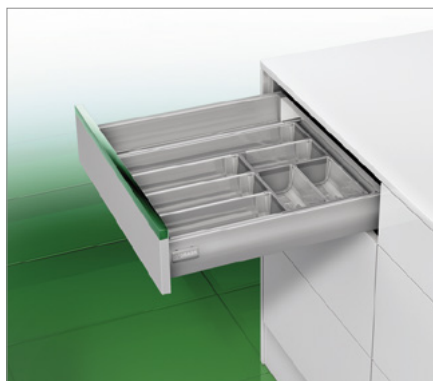
KB	Ширина корпуса
LWS	Внутр. ширина выдвижного ящика
NL	Номинальная длина
S	Боковая стенка корпуса

TAG	Компенсация допуска
-----	---------------------



СИСТЕМЫ ОРГАНИЗАЦИИ

Magic Sorto



- Превосходная организация для выдвижных ящиков со столовыми приборами и мелкими принадлежностями
- Высококачественные лотки из нержавеющей стали
- Сертифицированы LGA (Земельным ведомством здравоохранения), проверены на соответствие гигиеническим нормам, пригодны для контакта с пищевыми продуктами и мытья в посудомоечной машине.

Единица упаковки (VPE):

201 = 1 единица в коробке

205 = 6 единиц в коробке

207 = 10 единиц в коробке

213 = 25 единиц в коробке

- Возможность модульной доукомплектации
- Без рамок
- Варьируемая компоновка лотков

ИНФОРМАЦИЯ ДЛЯ ЗАКАЗА

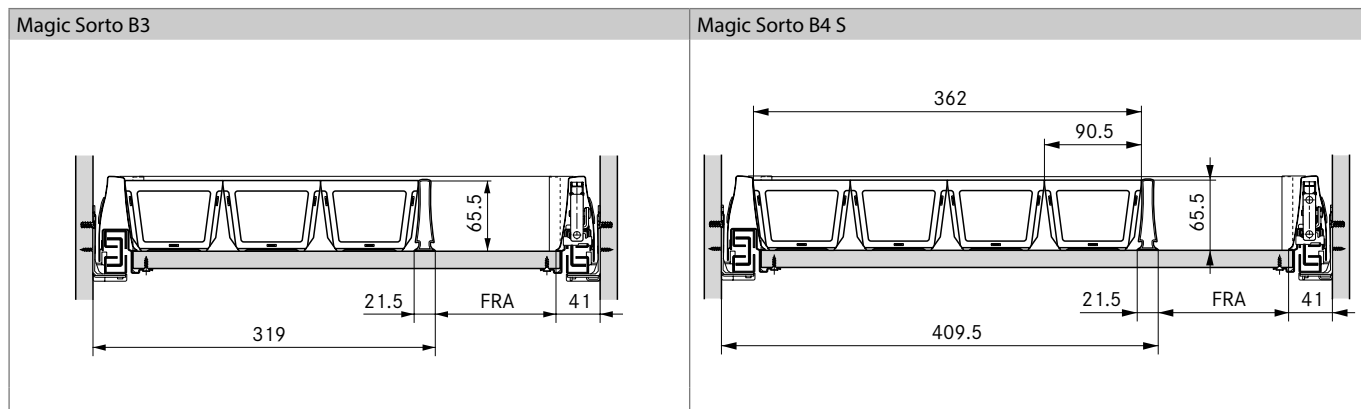
1		Комплект Magic Sorto B3											
		Комплект											
NL	Алюметаллик												
	Артикул	VPE											
500	F092075619	201											
2		Комплект Magic Sorto B4 S											
		Комплект											
NL	Алюметаллик												
	Артикул	VPE											
500	F092075635	201											
3		Поперечная планка Magic Sorto											
		Штука											
NL	Алюметаллик												
	Артикул	VPE											
500	F092075648	213											
4		Лотки Magic Sorto											
		Штука											
L	Алюметаллик												
	Артикул	VPE											
180	F092075663	207											
270	F092075666	205											

ССЫЛКИ НА СТРАНИЦЫ

Царги	9	Системы наращивания	62	Технологическое оборудование	124
Направляющие	48	Принадлежности	70	Технологические приспособления	128
Single Sets	56	Примеры использования	72	Код упаковки	131

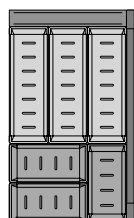
ТЕХНИЧЕСКИЕ ДАННЫЕ

Все размеры в миллиметрах



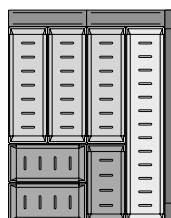
ВАРИАНТЫ СБОРКИ

Комплект Magic Sorto NL 500 B3 NL 500 для корпуса шириной от 450 мм

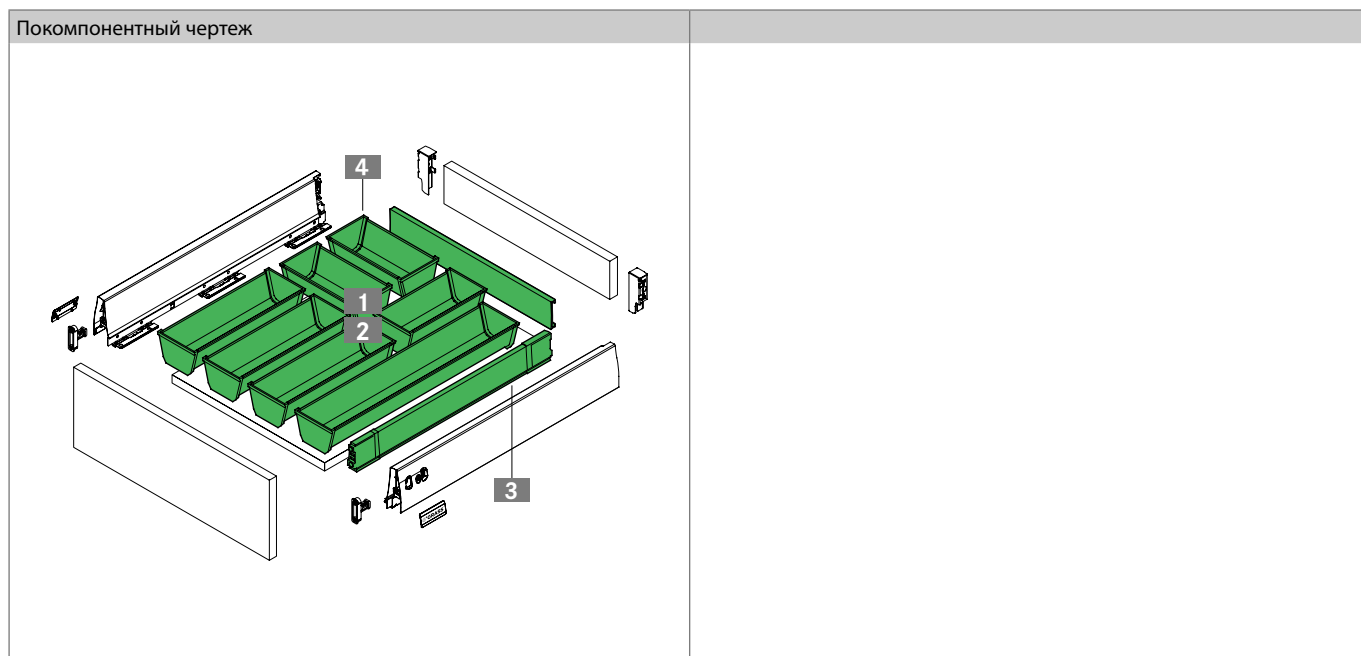
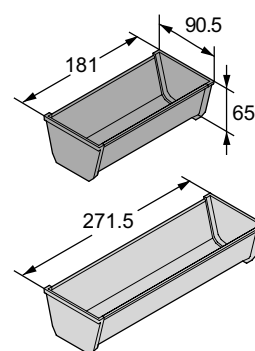


- 3 лотка 270 x 90 мм
- 3 лотка 180 x 90 мм
- 1 промежуточная планка 270 мм
- 1 прижимная поперечная планка

Комплект Magic Sorto NL 500 B4S NL 500 для корпуса шириной от 600 мм



- 1 лоток 450 x 90 мм
- 3 лотка 270 x 90 мм
- 3 лотка 180 x 90 мм
- 2 промежуточные планки 180 мм
- 1 прижимная поперечная планка

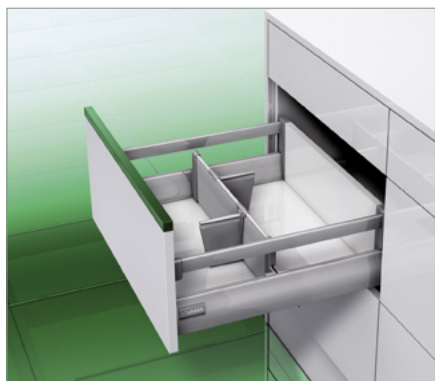


УСЛОВНЫЕ ОБОЗНАЧЕНИЯ

- | | |
|-----|------------------------|
| FRA | Свободное пространство |
| L | Длина |
| NL | Номинальная длина |

СИСТЕМЫ РАЗДЕЛЕНИЯ

Magic Optima для разделения высоких выдвижных ящиков



- Для круглых и прямоугольных рейлингов, Variowing и Magic Top
- С Duowing не используется

Единица упаковки (VPE):

207 = 10 единиц в коробке
 211 = 20 единиц в коробке
 511 = 20 единиц в PE в коробке
 516 = 40 единиц в PE в коробке

ИНФОРМАЦИЯ ДЛЯ ЗАКАЗА

1 Держатель профиля Magic Optima H95 Штука: для применения слева/справа														
H	Алюметаллик				Белый				Stone					
	Артикул	VPE			Артикул	VPE			Артикул	VPE				
95	F092101577	516			F092100488	516			F092136394	516				
2 Magic Optima Smartboard Штука														
	Алюметаллик				Белый				Stone					
	Артикул	VPE			Артикул	VPE			Артикул	VPE				
	F092075826	511			F102100670	211			F102102838	211				
3 Разделительный профиль Magic Optima Штука: для отрезки в размер														
L	Алюметаллик				Белый				Stone					
	Артикул	VPE			Артикул	VPE			Артикул	VPE				
1072	F092075808	207			F092075809	207			F092136393	207				

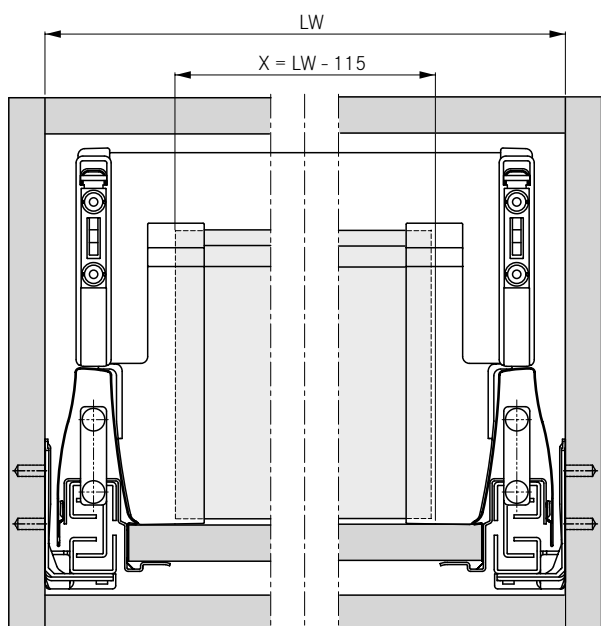
ССЫЛКИ НА СТРАНИЦЫ

Царги	9	Системы наращивания	62	Технологическое оборудование	124
Направляющие	48	Принадлежности	70	Технологические приспособления	128
Single Sets	56	Примеры использования	72	Код упаковки	131

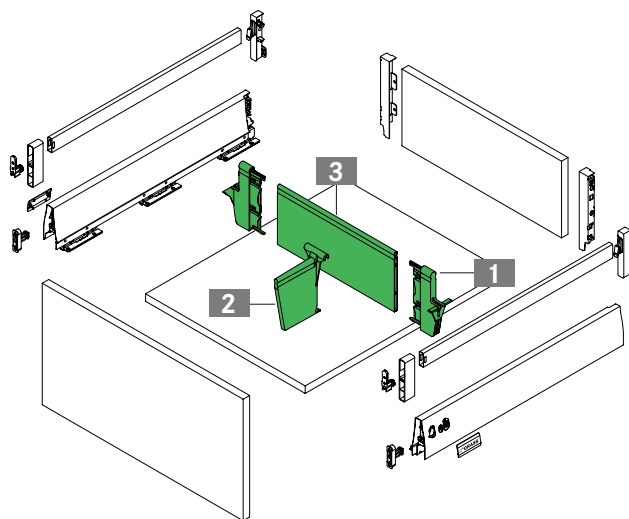
ТЕХНИЧЕСКИЕ ДАННЫЕ

Все размеры в миллиметрах

Установочные размеры



Покомпонентный чертеж

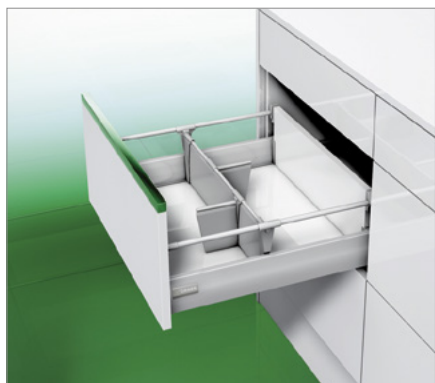


УСЛОВНЫЕ ОБОЗНАЧЕНИЯ

H	Высота
L	Длина
LW	Внутренняя ширина

СИСТЕМЫ РАЗДЕЛЕНИЯ

Magic Optima для Variowing и крепления на круглый рейлинг



- Индивидуальная система разделения для высоких выдвижных ящиков с высотой царг H95 и системой наращивания Variowing
- Организация пространства хранения для оптимальной обзорности и образцового порядка
- Простой монтаж без инструмента
- Перестановка без инструмента для многовариантного использования внутреннего пространства ящиков
- Возможность установки дополнительно в любое время
- Сочетается по цвету с царгами

Единица упаковки (VPE):

207 = 10 единиц в коробке
 211 = 20 единиц в коробке
 511 = 20 единиц в PE в коробке
 516 = 40 единиц в PE в коробке

ИНФОРМАЦИЯ ДЛЯ ЗАКАЗА

1 Держатель профиля Magic Optima для Variowing и крепления на круглый рейлинг. Штука: для применения слева/справа															
Алюметаллик		Белый				Stone									
Артикул		VPE		Артикул		VPE		Артикул		VPE					
F092075823		516		F092076844		516		F092136395		516					
2 Magic Optima Smartboard Штука															
Алюметаллик		Белый				Stone									
Артикул		VPE		Артикул		VPE		Артикул		VPE					
F092075826		511		F102100670		211		F102102838		211					
3 Разделительный профиль Magic Optima Штука: для отрезки в размер															
Алюметаллик		Белый				Stone									
Артикул		VPE		Артикул		VPE		Артикул		VPE					
1072		F092075808		207		F092075809		207		F092136393		207			

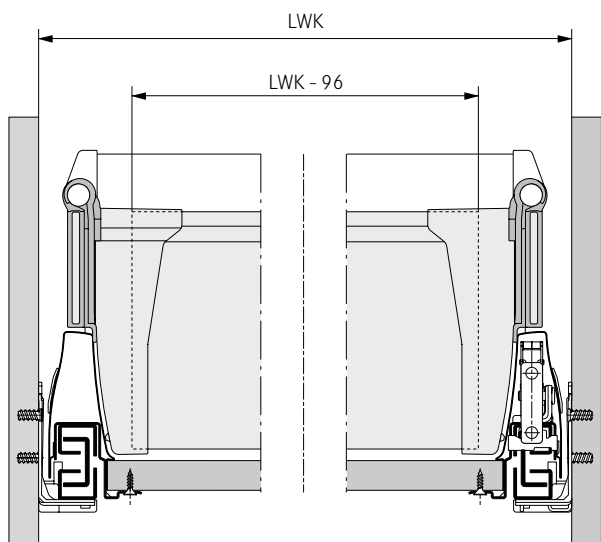
ССЫЛКИ НА СТРАНИЦЫ

Царги	9	Системы наращивания	62	Технологическое оборудование	124
Направляющие	48	Принадлежности	70	Технологические приспособления	128
Single Sets	56	Примеры использования	72	Код упаковки	131

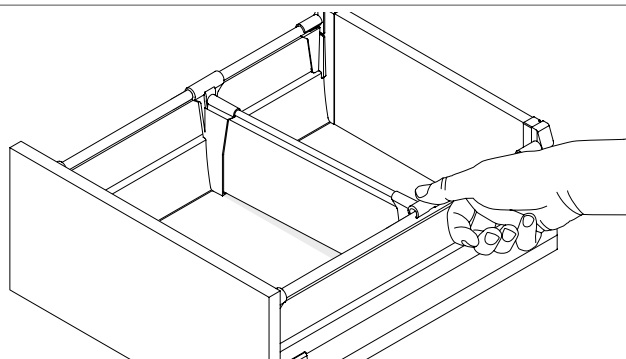
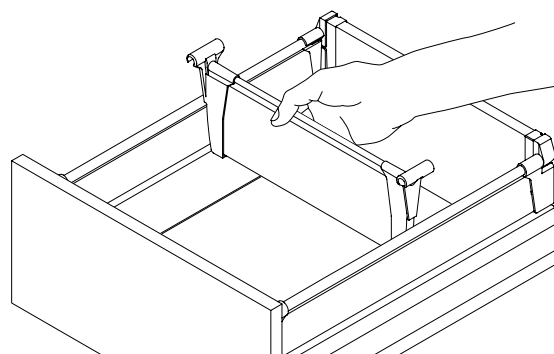
ТЕХНИЧЕСКИЕ ДАННЫЕ

Все размеры в миллиметрах

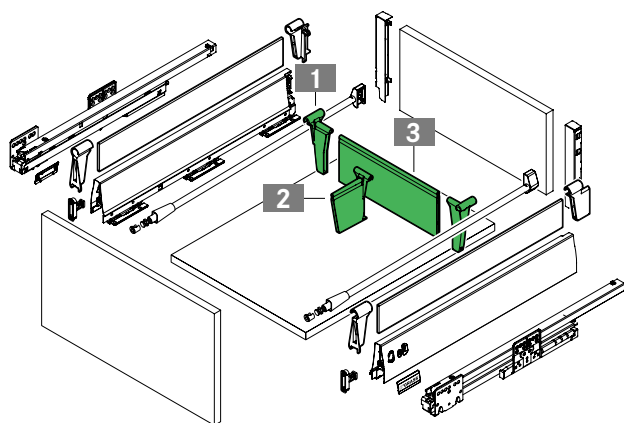
Установочные размеры



Монтаж



Покомпонентный чертеж



УСЛОВНЫЕ ОБОЗНАЧЕНИЯ

L Длина
LWK Внутренняя ширина корпуса

СИСТЕМЫ РАЗДЕЛЕНИЯ

Magic Optima для Duowing



- Индивидуальная система разделения для высоких выдвижных ящиков с высотой царг H95 и системой наращивания Duowing
- Организация пространства хранения для оптимальной обзорности и образцового порядка
- Простой монтаж без инструмента
- Перестановка без инструмента для многовариантного использования внутреннего пространства ящиков
- Возможность установки дополнительно в любое время
- Сочетается по цвету с царгами

Единица упаковки (VPE):

207 = 10 единиц в коробке
 211 = 20 единиц в коробке
 511 = 20 единиц в PE в коробке
 516 = 40 единиц в PE в коробке

ИНФОРМАЦИЯ ДЛЯ ЗАКАЗА

1 Держатель профиля Magic Optima для Duowing															
Штука: для применения слева/справа															
Алюметаллик		Белый				Stone									
Артикул		VPE		Артикул		VPE		Артикул		VPE					
F092075819		516		F092076845		516		F092136396		516					
2 Magic Optima Smartboard															
Штука															
Алюметаллик		Белый				Stone									
Артикул		VPE		Артикул		VPE		Артикул		VPE					
F092075826		511		F102100670		211		F102102838		211					
3 Разделительный профиль Magic Optima															
Штука: для отрезки в размер															
Алюметаллик		Белый				Stone									
Артикул		VPE		Артикул		VPE		Артикул		VPE					
1072		F092075808		207		F092075809		207		F092136393		207			

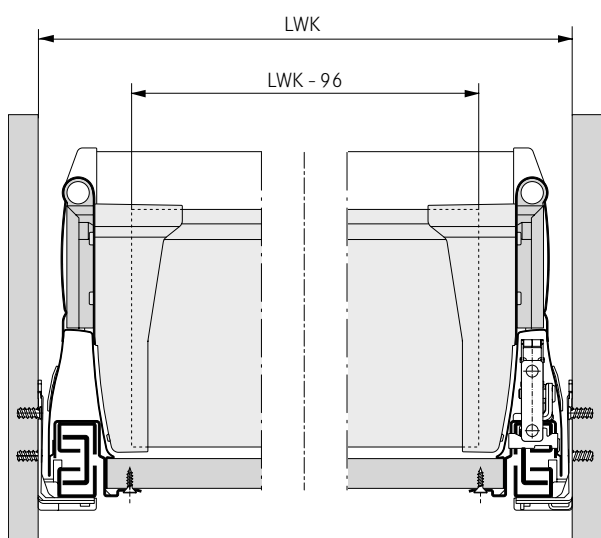
ССЫЛКИ НА СТРАНИЦЫ

Царги	9	Системы наращивания	62	Технологическое оборудование	124
Направляющие	48	Принадлежности	70	Технологические приспособления	128
Single Sets	56	Примеры использования	72	Код упаковки	131

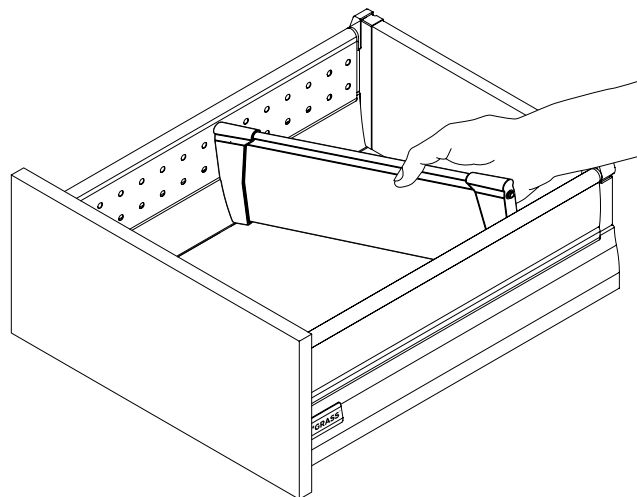
ТЕХНИЧЕСКИЕ ДАННЫЕ

Все размеры в миллиметрах

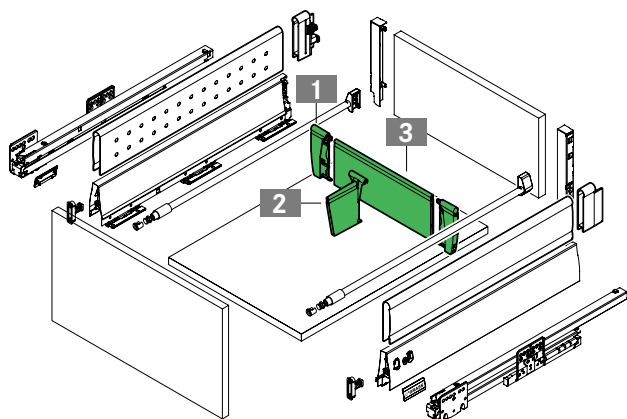
Установочные размеры



Монтаж



Покомпонентный чертеж



УСЛОВНЫЕ ОБОЗНАЧЕНИЯ

L Длина
LWK Внутренняя ширина корпуса

СИСТЕМЫ РАЗДЕЛЕНИЯ

Magic Classic для Duowing



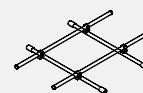
- Варьируемое разделение высокого выдвижного ящика H95 при использовании с Duowing
- Быстрый монтаж без инструмента за счет соединения с пружинной защелкой
- Возможность установки дополнительно в любое время
- Перестановка без инструмента
- Сочетается по цвету с царгами
- Продольные и поперечные разделители для отрезки в размер

Единица упаковки (VPE):

513 = 25 единиц в PE в коробке

ИНФОРМАЦИЯ ДЛЯ ЗАКАЗА

1 Комплект разделителей Magic Classic для NL 500

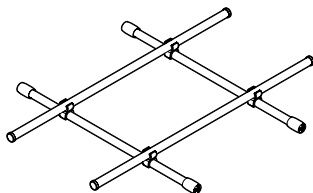


КВ	Алюметаллик			Белый								
	Артикул	VPE		Артикул	VPE							
600	F092075796	513		F092077405	513							
1200	F092075793	513		F092077406	513							

1 комплект для корпуса шириной 600:

- 2 продольных разделителя
- 2 поперечных разделителя
- 4 крестовых держателя

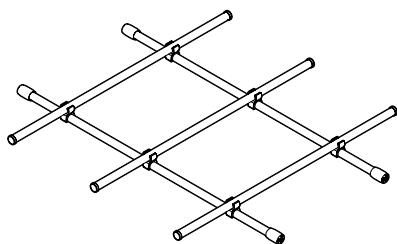
КВ 600



1 комплект для корпуса шириной 1200:

- 3 продольных разделителя
- 2 поперечных разделителя
- 6 крестовых держателей

КВ 1200



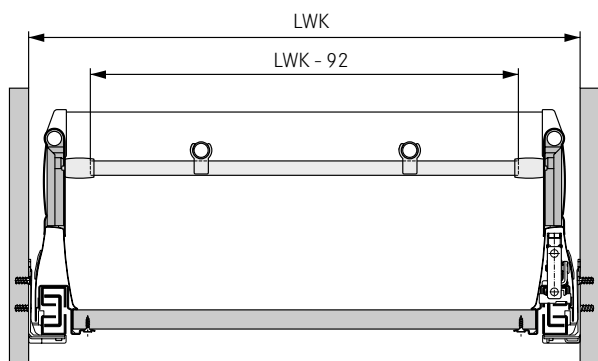
ССЫЛКИ НА СТРАНИЦЫ

Царги	9	Системы наращивания	62	Технологическое оборудование	124
Направляющие	48	Принадлежности	70	Технологические приспособления	128
Single Sets	56	Примеры использования	72	Код упаковки	131

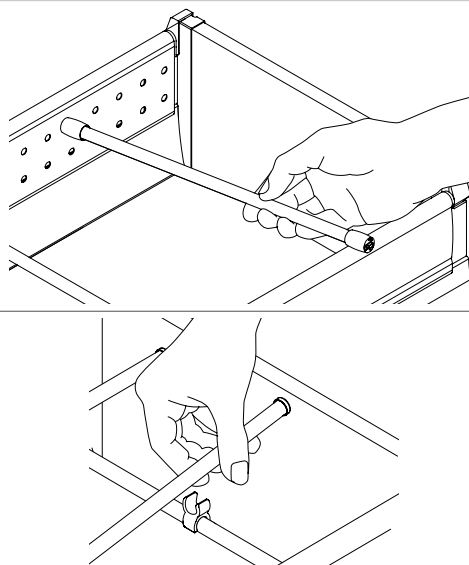
ТЕХНИЧЕСКИЕ ДАННЫЕ

Все размеры в миллиметрах

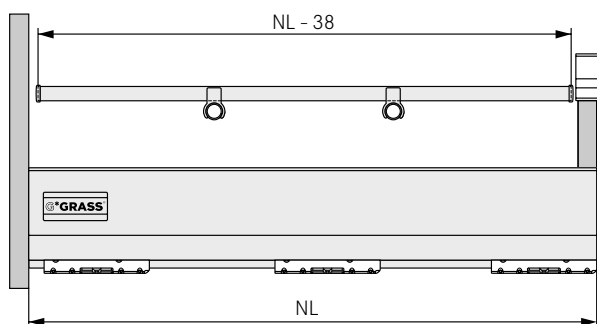
Установочные размеры



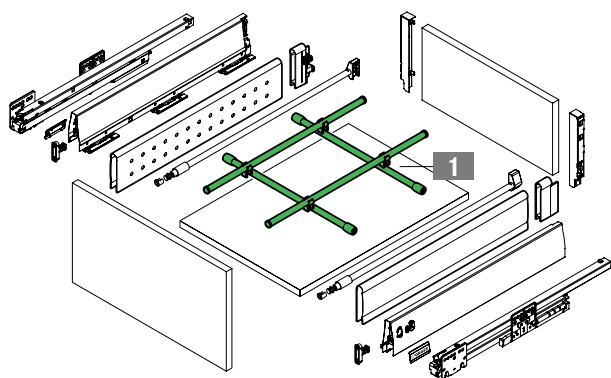
Монтаж



Размеры для раскроя продольного разделителя



Покомпонентный чертеж

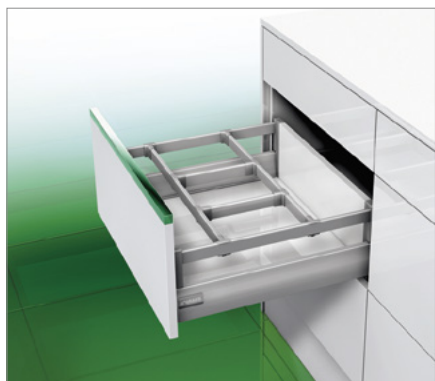


УСЛОВНЫЕ ОБОЗНАЧЕНИЯ

- KB Ширина корпуса
- LWK Внутренняя ширина корпуса
- NL Номинальная длина

СИСТЕМЫ РАЗДЕЛЕНИЯ

Поперечный разделитель под прямоугольный рейлинг




- Простой монтаж без инструмента
- Возможность установки дополнительно в любое время
- Перестановка без инструмента с шагом 25 мм
- Высокая устойчивость
- Разделительный профиль для самостоятельной отрезки в размер


Единица упаковки (VPE):

111 = 20 единиц в PE

211 = 20 единиц в коробке

ИНФОРМАЦИЯ ДЛЯ ЗАКАЗА

1 Разделительный профиль под прямоугольный рейлинг																
Штука: для отрезки в размер																
L	Алюметаллик				Белый				Stone							
	Артикул	VPE			Артикул	VPE			Артикул	VPE						
1150	F092077417	211			F092076916	211			F092136342	211						

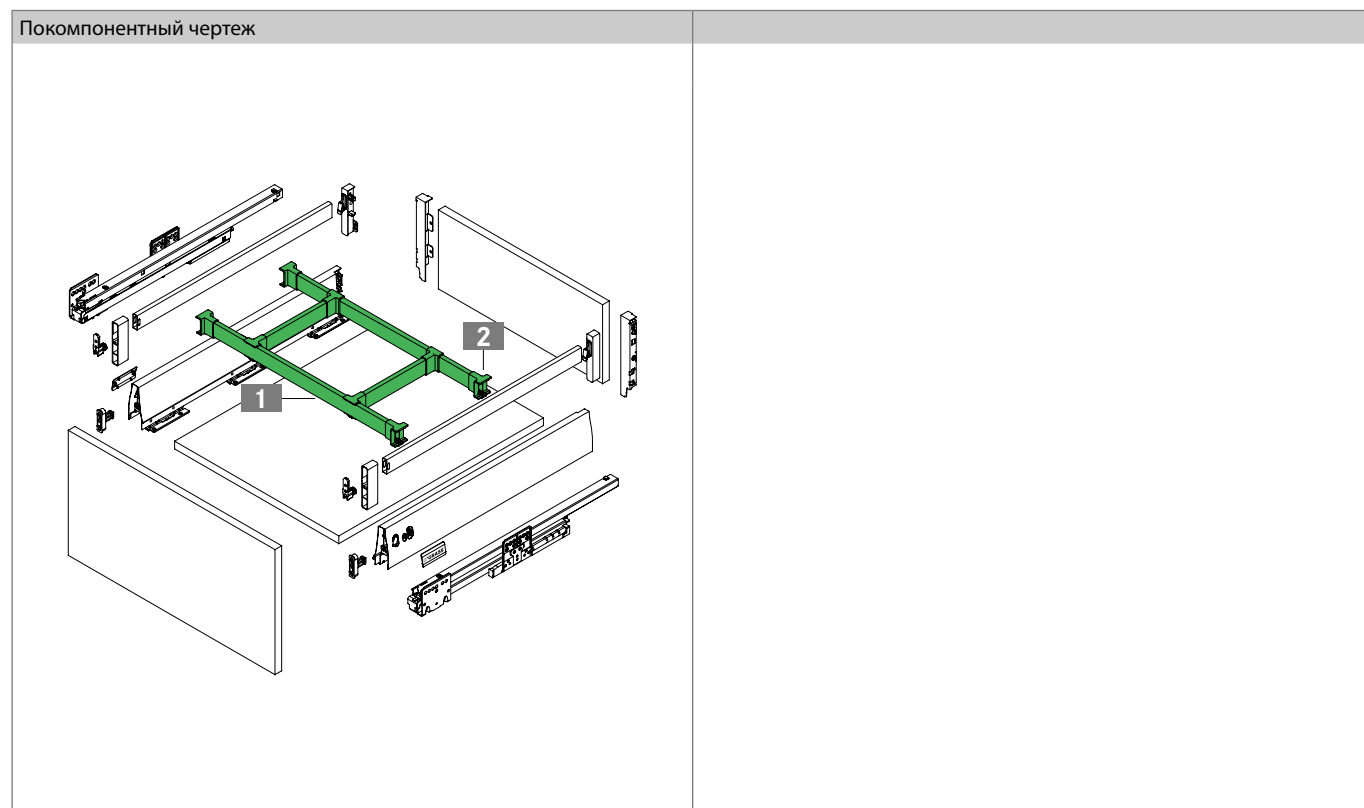
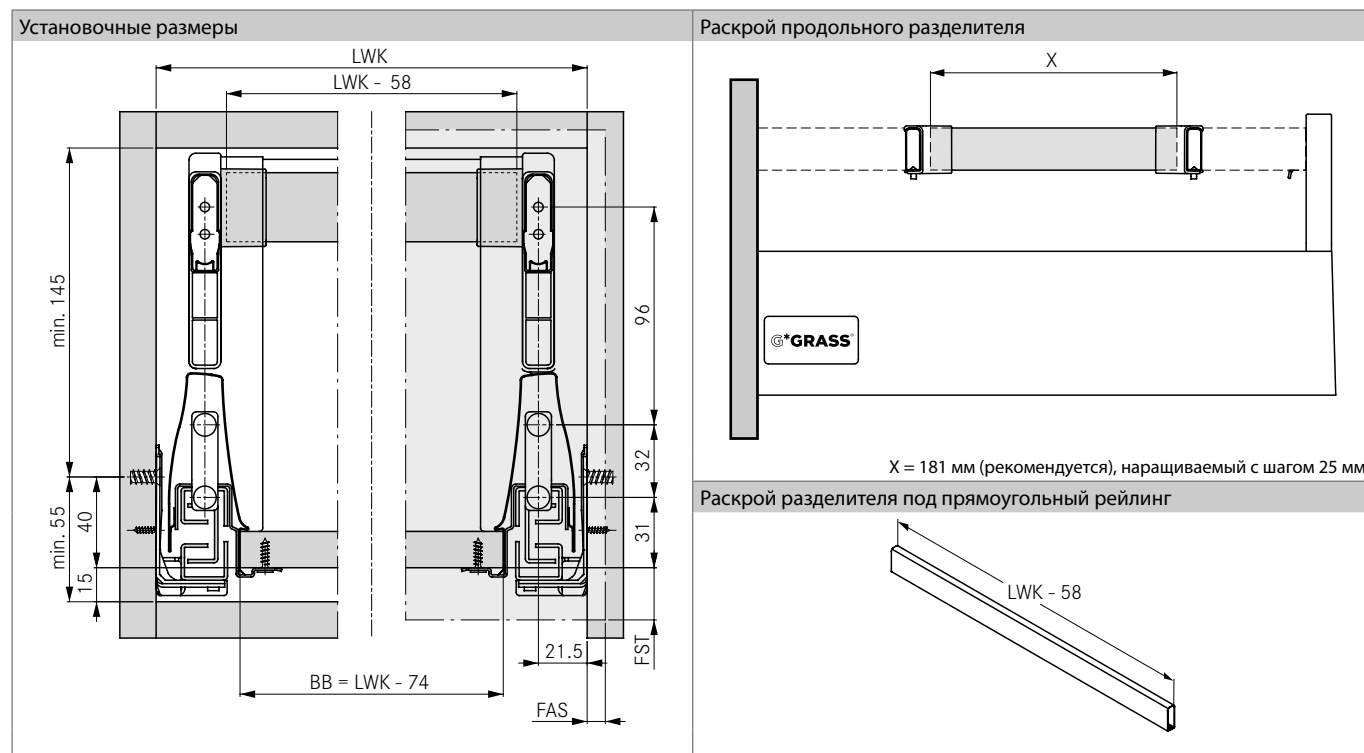
2 Держатель разделителя под прямоугольный рейлинг																
Штука: для применения слева/справа																
	Алюметаллик				Белый				Stone							
	Артикул	VPE			Артикул	VPE			Артикул	VPE						
	F092077414	211			F145096770	111			F092136401	211						

ССЫЛКИ НА СТРАНИЦЫ

Царги	9	Системы наращивания	62	Технологическое оборудование	124
Направляющие	48	Принадлежности	70	Технологические приспособления	128
Single Sets	56	Примеры использования	72	Код упаковки	131

ТЕХНИЧЕСКИЕ ДАННЫЕ

Все размеры в миллиметрах



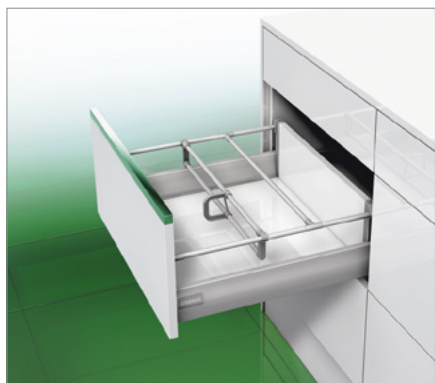
УСЛОВНЫЕ ОБОЗНАЧЕНИЯ

BB Ширина дна
FAS Наложение фасада, боковое
FST Выступ фасада
L Длина

LWK Внутренняя ширина корпуса

СИСТЕМЫ РАЗДЕЛЕНИЯ

Поперечный разделитель под круглый рейлинг и держатель для бутылок







- Простой монтаж без инструмента
- Возможность установки дополнительно в любое время
- Переставляемый в любое положение без инструмента разделительный профиль для отрезки в размер
- Возможность доукомплектации двойным рейлингом или держателем бутылок

Единица упаковки (VPE):

211 = 20 единиц в коробке
223 = 100 единиц в коробке
233 = 200 единиц в коробке

ИНФОРМАЦИЯ ДЛЯ ЗАКАЗА

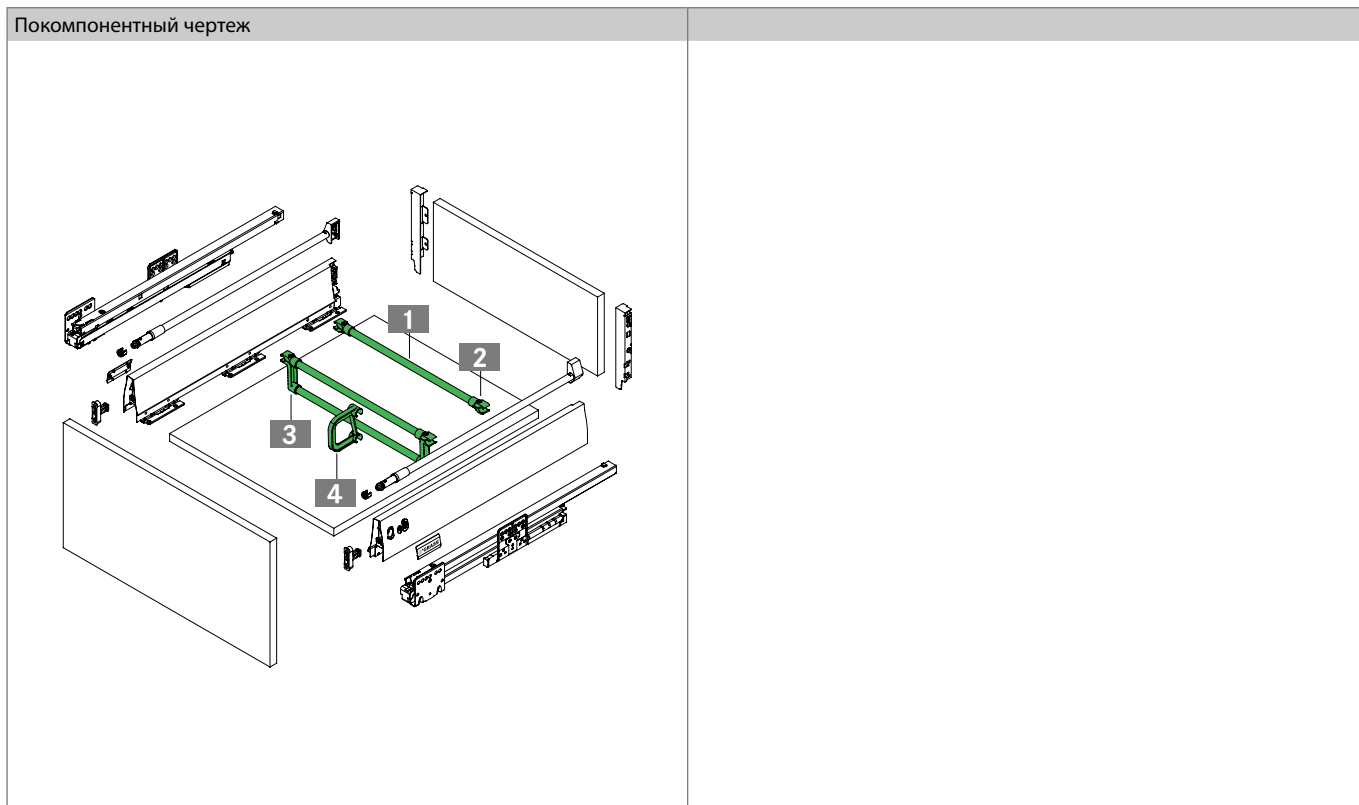
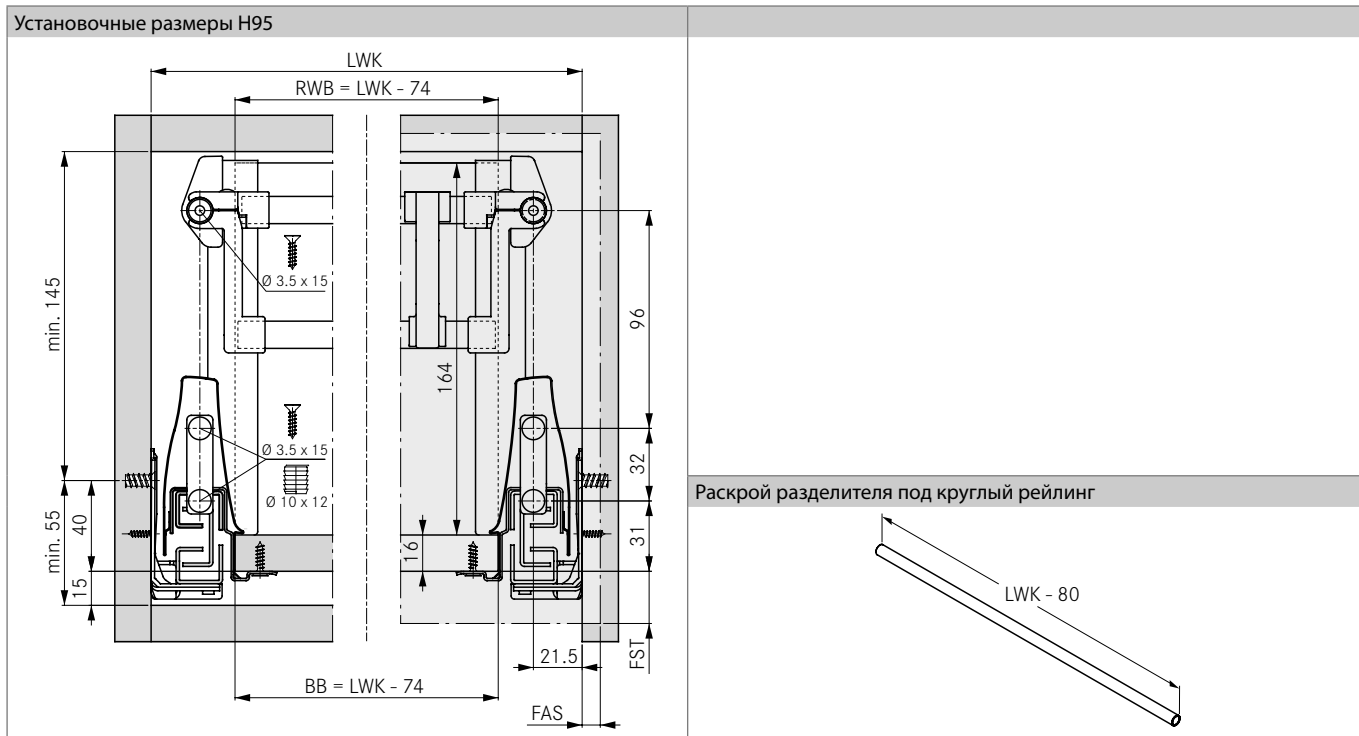
1		Разделительный профиль под круглый рейлинг											
		Штука: для отрезки в размер											
L	Алюметаллик			Белый			Stone						
	Артикул	VPE		Артикул	VPE		Артикул	VPE					
1150	F092082461	211		F092082479	211		F092136341	211	223				
2		Держатель поперечного рейлинга, одинарный											
		Штука: для применения слева/справа											
	Алюметаллик			Белый			Stone						
	Артикул	VPE		Артикул	VPE		Артикул	VPE					
	F092082484	233		F092071504	233		F092136398	233					
3		Держатель поперечного рейлинга, двойной											
		Штука: для применения слева/справа											
	Алюметаллик			Белый			Stone						
	Артикул	VPE		Артикул	VPE		Артикул	VPE					
	F092082486	223		F092071505	223		F092136399	223					
4		Держатель для бутылок											
		Штука											
	Алюметаллик			Белый			Stone						
	Артикул	VPE		Артикул	VPE		Артикул	VPE					
	F092082488	223		F092076842	223		F092136400	223					

ССЫЛКИ НА СТРАНИЦЫ

Царги	9	Системы наращивания	62	Технологическое оборудование	124
Направляющие	48	Принадлежности	70	Технологические приспособления	128
Single Sets	56	Примеры использования	72	Код упаковки	131

ТЕХНИЧЕСКИЕ ДАННЫЕ

Все размеры в миллиметрах



УСЛОВНЫЕ ОБОЗНАЧЕНИЯ

BB Ширина дна
FAS Наложение фасада, боковое
FST Выступ фасада
L Длина

LWK Внутренняя ширина корпуса
RWB Ширина задней стенки

ТЕСМАТОР ZP-XP

Для промышленного изготовления станд. и высоких выдвигаемых ящиков DWD XP

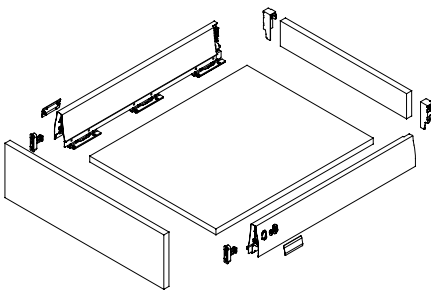


- Простое и комфортное обслуживание станка
- Для крупносерийного производства
- Регулировка ширины на любой размер выдвигаемого ящика
- Устройство регулировки по ширине с пневмозажимом
- Непродолжительные по времени технологические циклы
- Исключительно устойчивая рамная конструкция
- Возможность обработки деталей серии DWD XP любой длины
- Возможность обработки корпуса выдвигаемых ящиков и систем шириной от 250 до 1400 мм
- Варьируемая регулировка ширины выдвигаемого ящика с помощью шаблона для деревянной задней стенки
- Возможность обработки деревянных и стальных задних стенок
- Монтаж шаговых упоров в стандартном исполнении по желанию заказчика (12х)
- Процесс закрывания, запрессовки и открывания обеспечивается пневмоприводом

ИНФОРМАЦИЯ ДЛЯ ЗАКАЗА

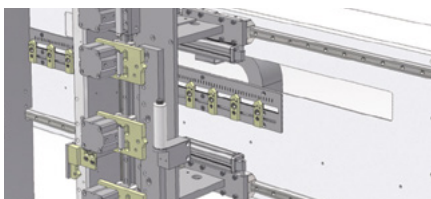
Наименование	Артикул	VPE
Тесматор ZP-XP	F146083263	801

DWD XP

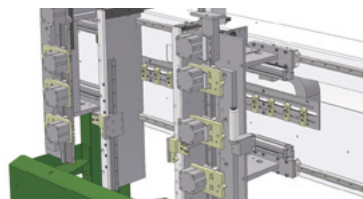


ПРЕИМУЩЕСТВА

Простая регулировка по ширине с помощью пневмозажима



Простое и комфортное обслуживание компонентов на станке



Отличная устойчивость рамной конструкции



ССЫЛКИ НА СТРАНИЦЫ

Царги	9
Направляющие	48
Single Sets	56

Системы наращивания	62
Принадлежности	70
Примеры использования	72

Техническая информация	76
Технологические приспособления	128
Код упаковки	131

ТЕХНИЧЕСКИЕ ХАРАКТЕРИСТИКИ

Параметры подключения

Пневмосистема 6 бар

Габаритные размеры

Ширина 2.00 м

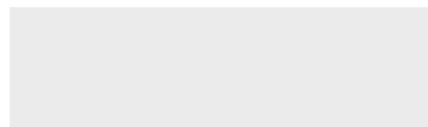
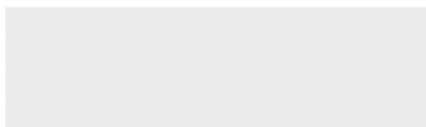
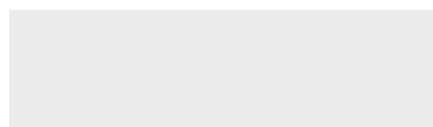
Глубина 1.00 м

Высота 1.75 м

Масса

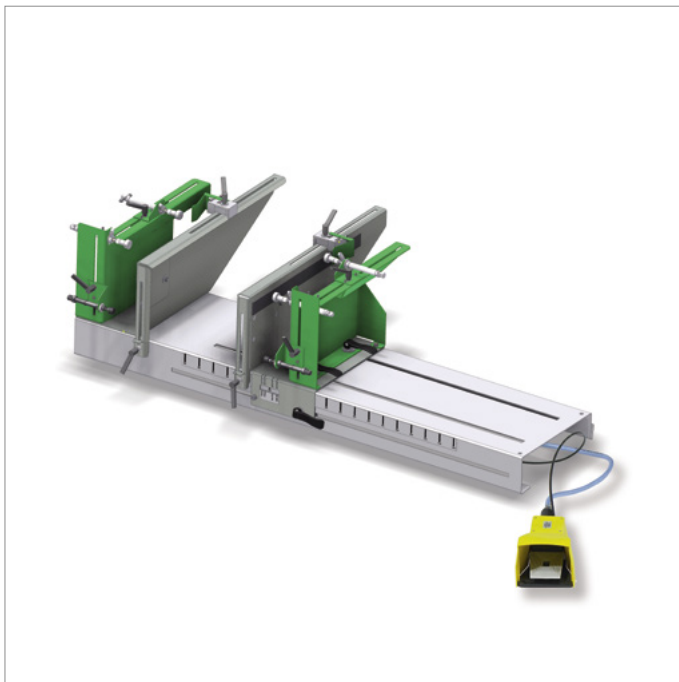
ZP-XP 320 кг

УСЛОВНЫЕ ОБОЗНАЧЕНИЯ



ТЕСМАТОР ZMV-TP4

Полуавтоматическая сборка стандартных и высоких выдвижных ящиков

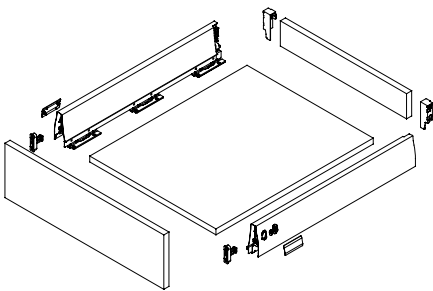


- Пневматический настольный пресс (для царг высотой до 250 мм) для всех систем направляющих GRASS: Nova Pro, DWD XP, Vionaro и Integra
- На прессе ZMV-TP4 можно обрабатывать выдвижные ящики с внешней шириной корпуса до 1200 мм
- Простое и комфортное обслуживание
- Устойчивая конструкция
- Для мелкосерийного производства
- Устройство управления пневмоприводом
- Высокая производительность

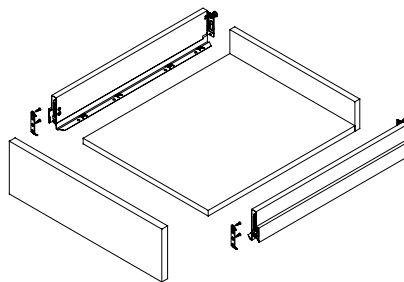
ИНФОРМАЦИЯ ДЛЯ ЗАКАЗА

Наименование	Артикул	VPE
Tecmator ZMV-TP4	F146108668	201

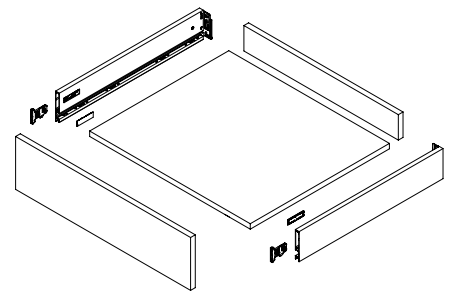
DWD XP



NOVA PRO

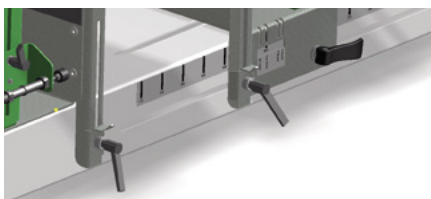


VIONARO

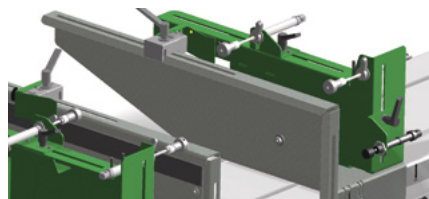


ПРЕИМУЩЕСТВА

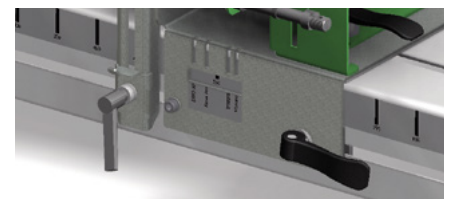
Наладка без инструмента



Стабильный базовый корпус с пневмоприводом закрытия



Можно обрабатывать все системы выдвижения GRASS



ССЫЛКИ НА СТРАНИЦЫ

Царги	9
Направляющие	48
Single Sets	56

Системы наращивания	62
Принадлежности	70
Примеры использования	72

Техническая информация	76
Технологические приспособления	128
Код упаковки	131

ТЕХНИЧЕСКИЕ ХАРАКТЕРИСТИКИ

Параметры подключения

Пневмосистема 6 бар

Габаритные размеры

Ширина 1.62 м

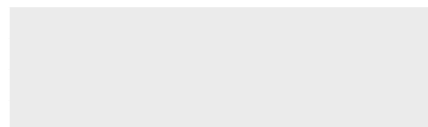
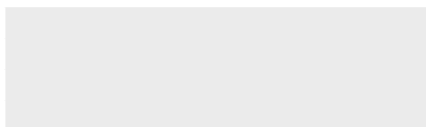
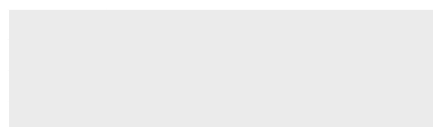
Глубина 0.90 м

Высота 0.50 м

Масса

ZMV-TP4 65 кг

УСЛОВНЫЕ ОБОЗНАЧЕНИЯ



ТЕХНОЛОГИЧЕСКИЕ ПРИСПОСОБЛЕНИЯ

DWD XP



СТРУБЦИНА ДЛЯ ВЫДВИЖНЫХ ЯЩИКОВ

Для простой сборки стандартных и высоких выдвижных ящиков с корпусом шириной до 1200 мм. Подходит для использования с царгами любой высоты.

	Артикул	VPE
Струбцина для выдвижных ящиков	F146108833	201



ШАБЛОН ДЛЯ СВЕРЛЕНИЯ ШИНЫ КОРПУСА

Один комплект:

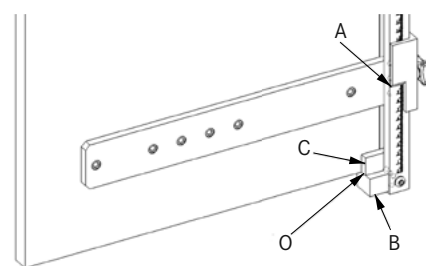
- Направляющая линейка (1x)
- Упорные элементы (4x)
- Упорные планки В + С (каждая 1x)

А. Базовая кромка = центр отверстий

В. Упорная планка для незакрепленных частей корпуса

С. Упорная планка для собранного корпуса

О. Нулевое положение = упорная поверхность



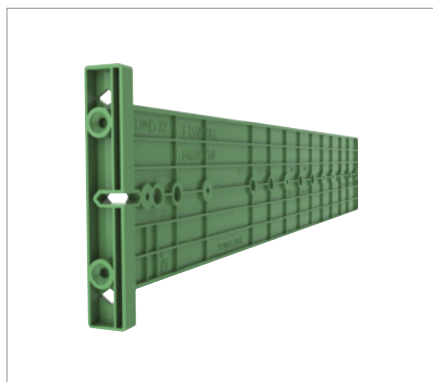
	Артикул	VPE
	F146094730	501



УПОРНЫЙ ЭЛЕМЕНТ, ОТДЕЛЬНЫЙ

Для расширения шаблона для сверления шины корпуса F146094730.

	Артикул	VPE
	F146094721	299



ШАБЛОН ДЛЯ СВЕРЛЕНИЯ ШИНЫ КОРПУСА

Для применения с центровым сверлом F146035692.

	Артикул	VPE
	F146101347	507

ССЫЛКИ НА СТРАНИЦЫ

Царги	9
Направляющие	48
Single Sets	56

Системы наращивания	62
Принадлежности	70
Примеры использования	72

Техническая информация	76
Технологическое оборудование	124
Код упаковки	131



РАЗМЕТОЧНЫЙ ШАБЛОН В КОМПЛЕКТЕ ДЛЯ DWD XP

Разметочный шаблон в комплекте для крепления фасада DWD XP.

Один комплект:

- Разметочный шаблон, левый
- Разметочный шаблон, правый
- Разметочные иглы (4x)



Артикул	VPE
F146083256	101



ШАБЛОН ДЛЯ СВЕРЛЕНИЯ ФАСАДА DWD XP

Шаблон для сверления фасада под крепление фасада DWD XP, рейлинги и системы наращивания.



Артикул	VPE
F146083259	201



ШАБЛОН ДЛЯ СВЕРЛЕНИЯ ФАСАДА DWD XP F8

Для рассверливания отверстий в фасадном профиле внутреннего ящика F8.

Артикул	VPE
F146101057	201



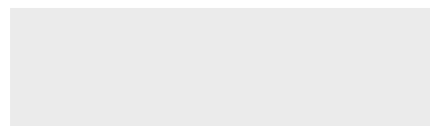
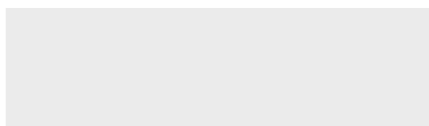
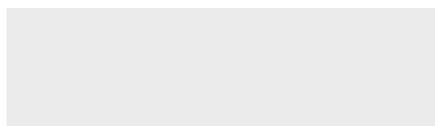
ШАБЛОН ДЛЯ СВЕРЛЕНИЯ РЕЙЛИНГОВ DWD XP

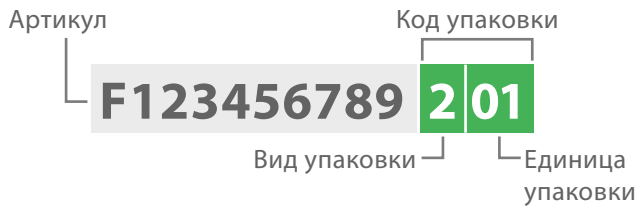
Для рейлингов DWD XP.



Артикул	VPE
F146083261	101

УСЛОВНЫЕ ОБОЗНАЧЕНИЯ





ВИД УПАКОВКИ

Код	Расшифровка
1	PE (пакет, пленка или обвязка лентой)
2	Коробка
3	Многоразовая упаковка (коробка)
4	Многоразовая упаковка (различная тара)
5	PE (пакет, пленка или обвязка лентой) в коробке
6	Коробка в коробке
7	Коробка в различной таре
8	PE (пакет, пленка или обвязка лентой) в различной таре

ЕДИНИЦА УПАКОВКИ

Код	Единицы	Код	Единицы	Код	Единицы
01	01	23	100	45	800
02	02	24	120	46	900
03	04	25	125	47	1000
04	05	26	136	48	1100
05	06	27	140	49	1200
06	08	28	150	50	1500
07	10	29	170	51	2000
08	12	30	175	52	2200
09	14	31	180	53	2500
10	15	32	190	54	3000
11	20	33	200	55	4000
12	24	34	225	56	5000
13	25	35	240	57	6000
14	30	36	250	58	7000
15	35	37	275	59	8000
16	40	38	300	60	9000
17	50	39	400	61	10000
18	60	40	500	62	15000
19	70	41	550	63	20000
20	75	42	600	64	30000
21	80	43	700	99	X
22	85	44	750		

КРАТКИЙ ОБЗОР

Код VPE	Расшифровка
101	1 единица в PE (пакет, пленка или обвязка лентой)
103	4 единиц в PE (пакет, пленка или обвязка лентой)
107	10 единиц в PE (пакет, пленка или обвязка лентой)
111	20 единиц в PE (пакет, пленка или обвязка лентой)
116	40 единиц в PE (пакет, пленка или обвязка лентой)
123	100 единиц в PE (пакет, пленка или обвязка лентой)
147	1000 единиц в PE (пакет, пленка или обвязка лентой)
201	1 единица в коробке
205	6 единиц в коробке
207	10 единиц в коробке
210	15 единиц в коробке
211	20 единиц в коробке
213	25 единиц в коробке
214	30 единиц в коробке
216	40 единиц в коробке
217	50 единиц в коробке
218	60 единиц в коробке
223	100 единиц в коробке
233	200 единиц в коробке
239	400 единиц в коробке
251	2000 единиц в коробке
261	10000 единиц в коробке
299	X единиц в коробке
501	1 единица в PE (пакет, пленка или обвязка лентой) в коробке
507	10 единиц в PE (пакет, пленка или обвязка лентой) в коробке
511	20 единиц в PE (пакет, пленка или обвязка лентой) в коробке
513	25 единиц в PE (пакет, пленка или обвязка лентой) в коробке
516	40 единиц в PE (пакет, пленка или обвязка лентой) в коробке
517	50 единиц в PE (пакет, пленка или обвязка лентой) в коробке
523	100 единиц в PE (пакет, пленка или обвязка лентой) в коробке
607	10 единиц в коробке в коробке
801	1 единица в PE (пакет, пленка или обвязка лентой) в различной таре

ОПРЕДЕЛЕНИЯ

Единица	X штук/комплектов в определенной упаковке
Штука	X сортовых деталей (например, крепежных элементов)
Комплект	X различных деталей (например, рейлинг, держатель рейлинга, передний/задний, и заглушка по одной штуке, левая/правая)

Excellence in
Motion Design.



GRASS GmbH
Movement Systems
Grass Platz 1
6973 Höchst, Austria
T +43 5578 701-0
F +43 5578 701-59
info@grass.eu