

PIN



SALICE

RU



PIN

Инновационная система хранения PIN позволяет создавать эксклюзивные предметы мебели с регулируемыми в процессе эксплуатации полками, системами хранения бутылей, ножей, предметов одежды и аксессуаров. PIN — это воплощение эстетики и элегантности с простыми четкими линиями. При этом система легка и интуитивно понятна в сборке. С помощью оригинальной технологии крепления держатели можно перемещать и надежно фиксировать на направляющей в любом месте. Держатели Pin с отделкой «алюминий» или «титан» идеально сочетаются с любым стилем мебели и интерьера. Покрытие держателей имеет особый эффект soft touch, благодаря чему предметы надежно фиксируются и не соскальзывают.

SALICE



PIN --- wine





На фото сверху держатели Pin Wine выставлены попарно на одном уровне. Такое позиционирование позволяет укладывать на каждой паре до 3-х бутылок.



Гибкая композиция держателей Pin Wine удобна для хранения как стандартных, так и маленьких бутылок, и даже бутылей «магнум».



На странице справа: вариант интеграции Pin Wine в панель шкафа.





Опционально каждый экспонат винотеки можно дополнить этикеткой с описанием сорта, происхождения и характеристик вина. Этикетка идеально сочетается с системой Pin Wine.



PIN --- knife



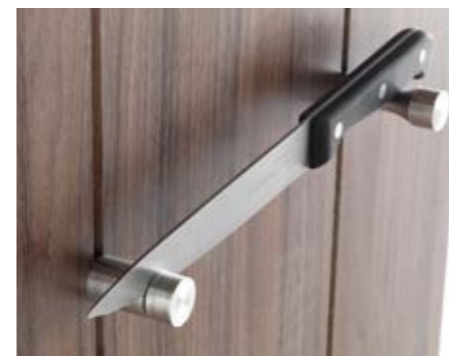


Функциональная и надежная система хранения ножей Pin Knife.

Размещайте кухонные ножи любой формы и любого размера в наиболее удобной для вас композиции на деревянной панели с держателями Pin Knife.

Благодаря системе хранения на таком «дисплее», ножи легко доступны во время приготовления пищи, а деревянная панель добавляет эстетики.

Инновационный подпружиненный механизм позволяет надежно фиксировать лезвия ножей.



PIN --- shelf





Система Pin Shelf — это бескрайнее поле для творчества. Полки из любого материала можно располагать на любой высоте, на какой только пожелаете!





Структурные профили, на которые устанавливаются полки Pin Shelf также можно крепить непосредственно к стене.



A close-up photograph of several black pushpins with a textured, ergonomic design, arranged on a dark, vertically-grained wood surface. The lighting is dramatic, highlighting the texture of the wood and the pins.

PIN hang



Система Pin Hang позволяет систематизировать и сделать функциональным хранение ваших вещей, таких как пальто, шарфы, головные уборы, аксессуары и различные предметы повседневного обихода.



Структурные профили для Pin Hang могут крепиться к стене открытым способом, а также интегрироваться в декоративную панель.



Систему можно использовать для оборудования самых разных помещений: прихожей, жилых помещений, ванной комнаты и кухни, а также офисных.



Чрезвычайно простая и интуитивно понятная сборка.



Система крючков Pin Hang легко регулируется с бесконечным количеством возможных комбинаций.

Систему можно располагать вертикально и горизонтально, и это позволяет адаптировать ее ко всем типам помещений и пространств.



КОМПОНЕНТЫ

Pin Wine

DOBPXXK = исполнение «алюминий»
DOBPXXT = исполнение «титан»

Покрытие Soft Touch для большей устойчивости хранимых предметов.

- 1) Т-образное крепление на структурный профиль
- 2) Прокладка
- 3) Держатель
- 4) Соединительный элемент
- 5) Наконечник

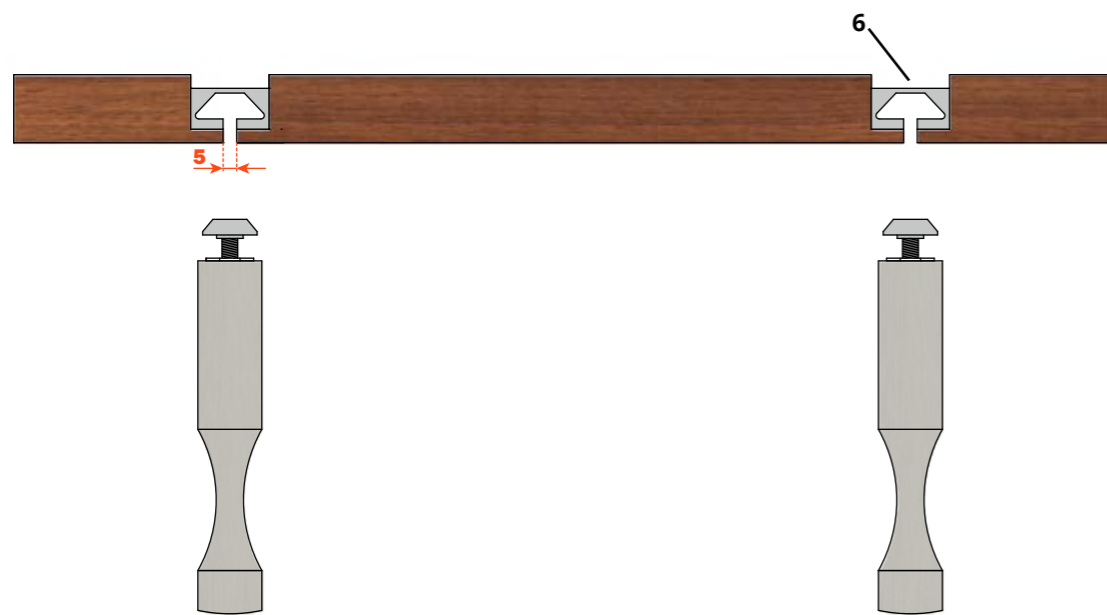
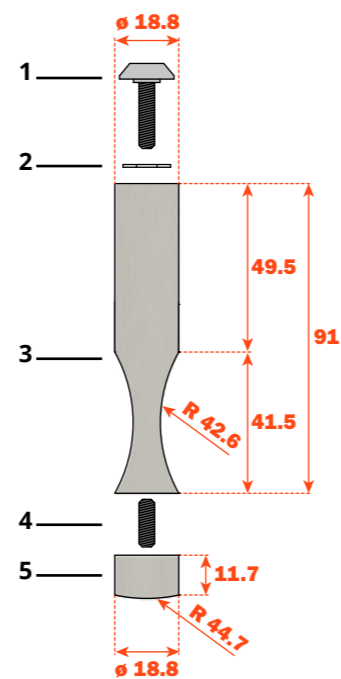
DOB3LU300P = исполнение «алюминий»
DOB3LU300T = исполнение «титан»

- 6) Структурный профиль хлыст 3 м.

Профили можно монтировать к стене или интегрировать в панели.
 *Винты для крепления профиля заказываются отдельно (см. стр. 27).

Максимальная нагрузка на пару держателей Pin Wine: 3,5 кг.

Держатели для бутылок



АКСЕССУАРЫ

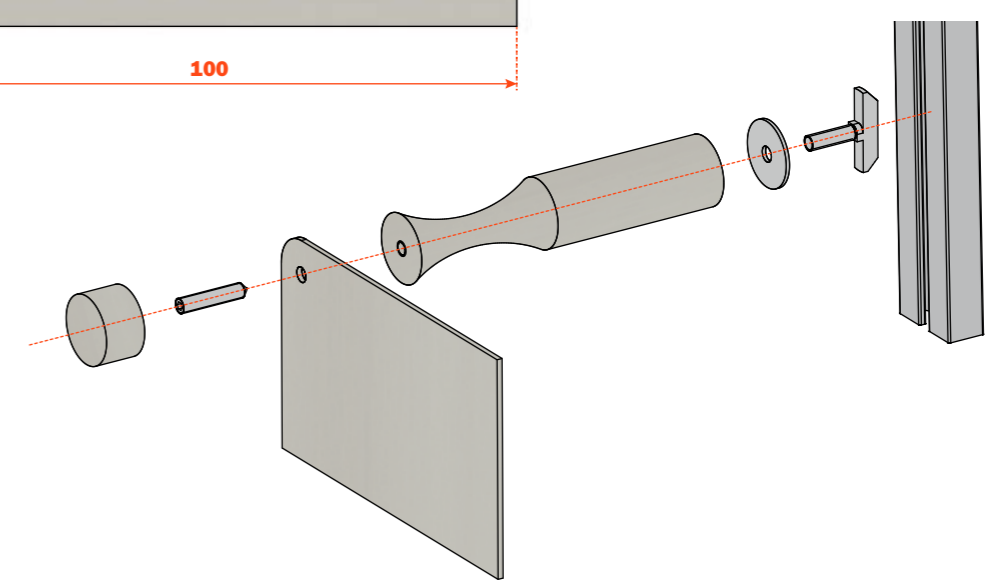
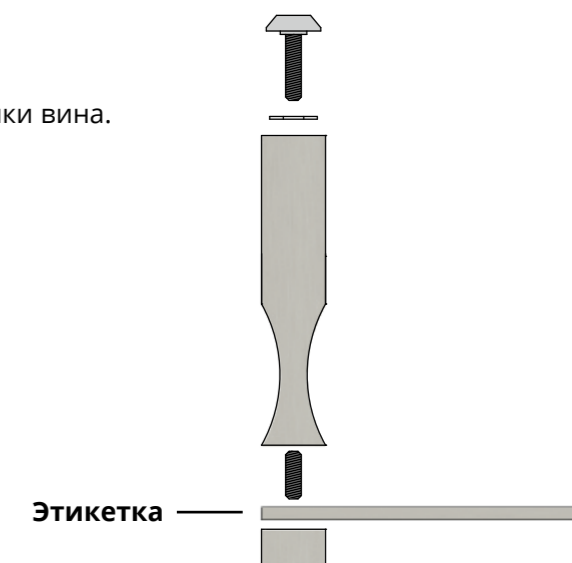
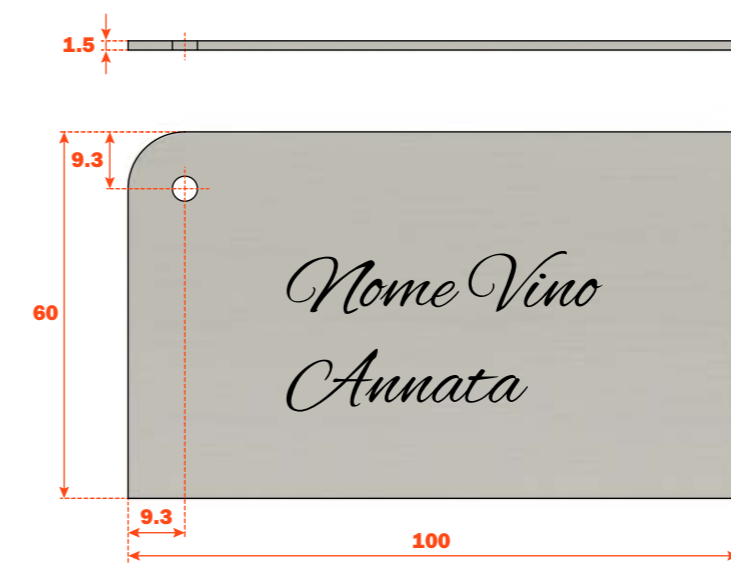
Информационная этикетка

Этикетки для бутылок

DOB4XXK = исполнение «алюминий»
DOB4XXT = исполнение «титан»

Покрытие Soft Touch.

Этикетка, на которую можно нанести описание и характеристики вина.
 Размеры: 100x60 мм



КОМПОНЕНТЫ

Pin Knife

Держатели для ножей

ДОКРХХК = исполнение «алюминий»
ДОКРХХТ = исполнение «титан»

Покрытие Soft Touch для большей устойчивости хранимых предметов.

- 1) Т-образное крепление на структурный профиль
- 2) Прокладка
- 3) Держатель
- 4) Соединительный элемент
- 5) Наконечник

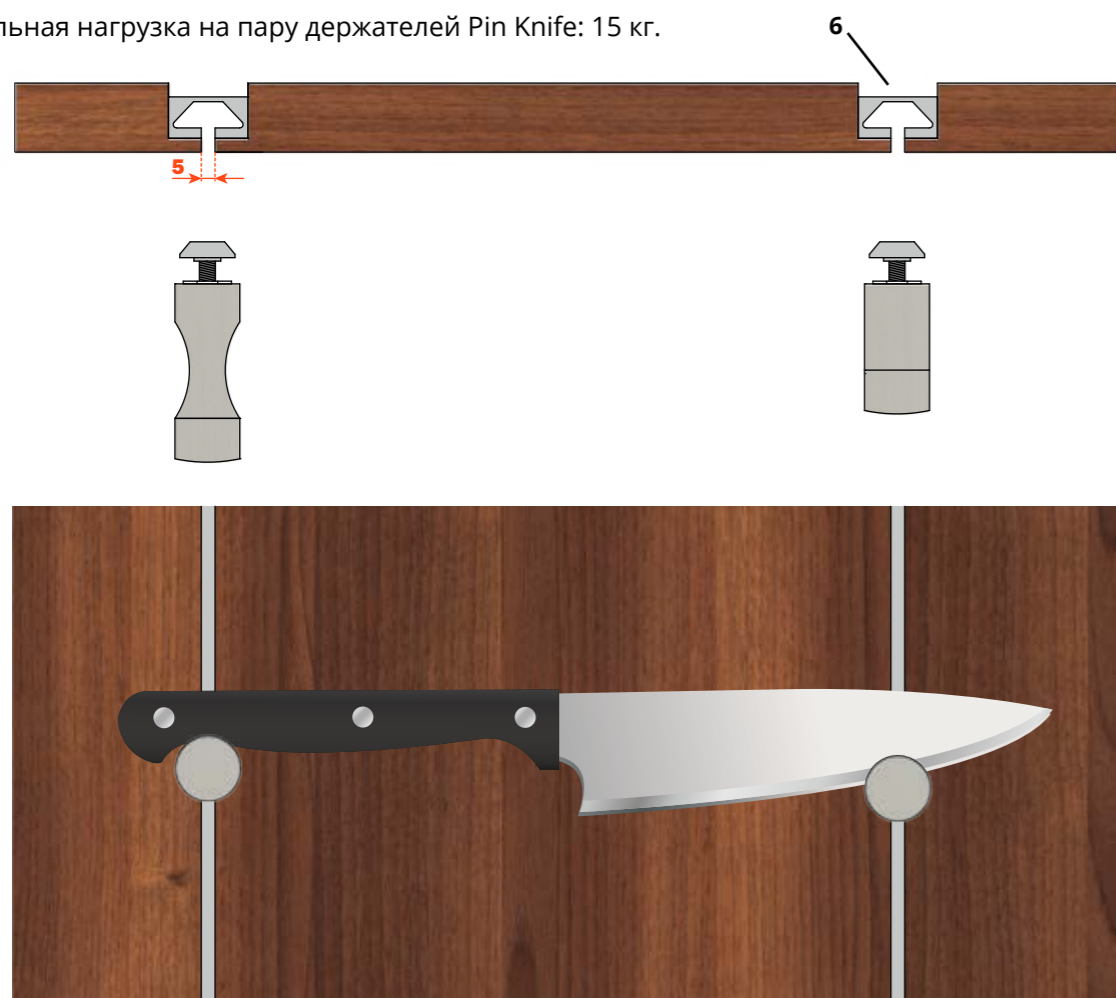
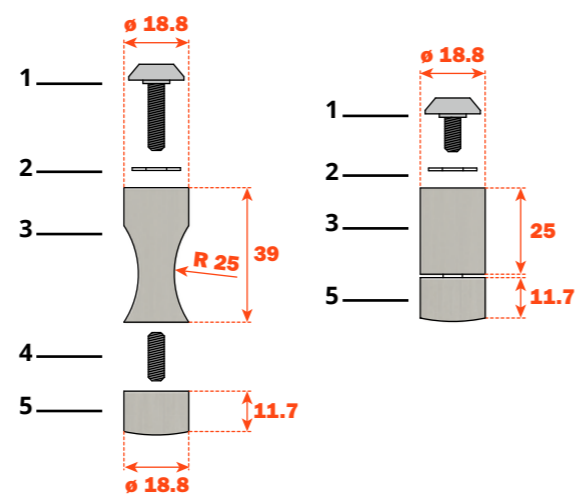
ДОВЗЛУ300P = исполнение «алюминий»
ДОВЗЛУ300T = исполнение «титан»

- 6) Структурный профиль хлыст 3 м.

Профили можно монтировать к стене или интегрировать в панели.

*Винты для крепления профиля заказываются отдельно (см. стр. 27).

Максимальная нагрузка на пару держателей Pin Knife: 15 кг.



КОМПОНЕНТЫ

Pin Shelf

Держатели для полок

ДОСРХХК = исполнение «алюминий»
ДОСРХХТ = исполнение «титан»

Покрытие Soft Touch для большей устойчивости хранимых предметов.

- 1) Т-образное крепление на структурный профиль
- 2) Прокладка
- 3) Держатель
- 4) Силиконовые кольца 2 шт.

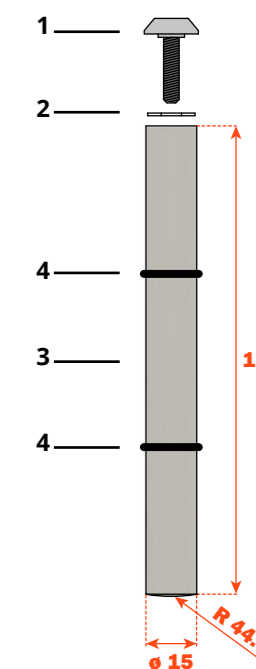
ДОВЗЛУ300P = исполнение «алюминий»
ДОВЗЛУ300T = исполнение «титан»

- 5) Структурный профиль хлыст 3 м.

Профили можно монтировать к стене или интегрировать в панели.
 *Винты для крепления профиля заказываются отдельно (см. стр. 27).

Максимальная нагрузка на пару держателей Pin Shelf: 7,5 кг.

Рекомендуем использовать полки глубиной макс. 160 мм.



КОМПОНЕНТЫ

Pin Hang

DOHPXXK = исполнение «алюминий»
DOHPXHT = исполнение «титан»

Покрытие Soft Touch для большей устойчивости хранимых предметов.

- 1) Т-образное крепление на структурный профиль
- 2) Прокладка
- 3) Держатель
- 4) Соединительный элемент
- 5) Наконечник

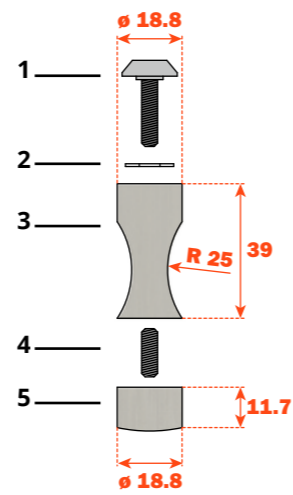
DOB3LU300P = исполнение «алюминий»
DOB3LU300T = исполнение «титан»

- 6) Структурный профиль хлыст 3 м.

Профили можно монтировать к стене или интегрировать в панели.
 *Винты для крепления профиля заказываются отдельно (см. стр. 27).

Максимальная нагрузка на один крючок Pin Hang: 10 кг.

Держатели-крючки

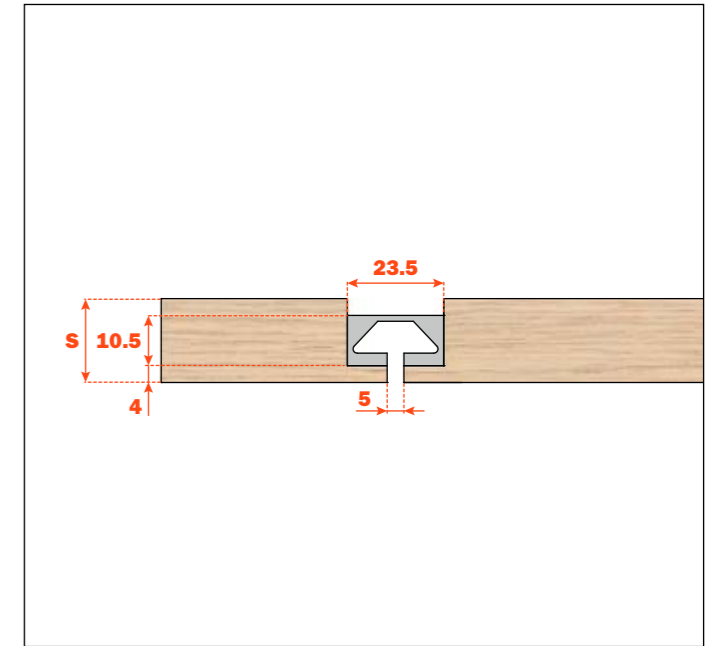
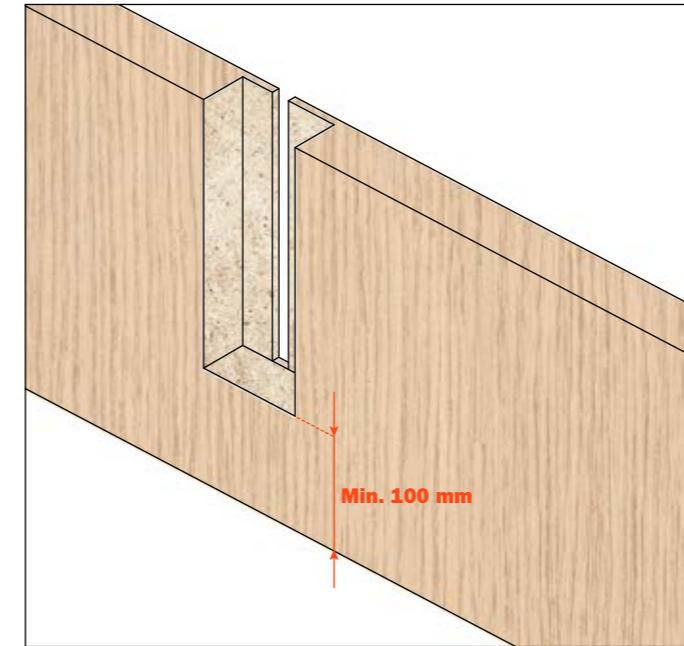


ТЕХНИЧЕСКАЯ ИНФОРМАЦИЯ

Врезной монтаж структурного профиля

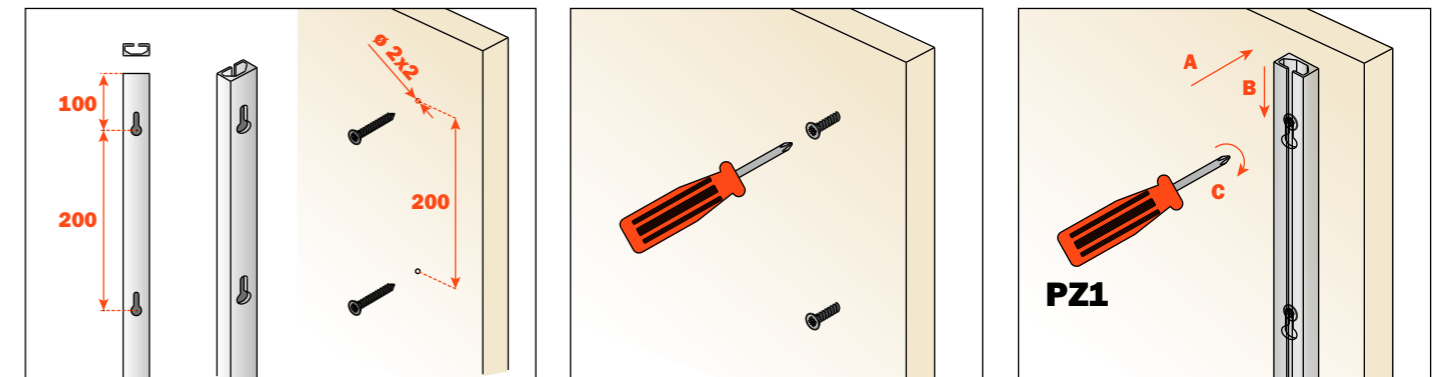
При обработке деревянной обшивки отступите 100 мм от верха и низа панели.

Размеры выреза.

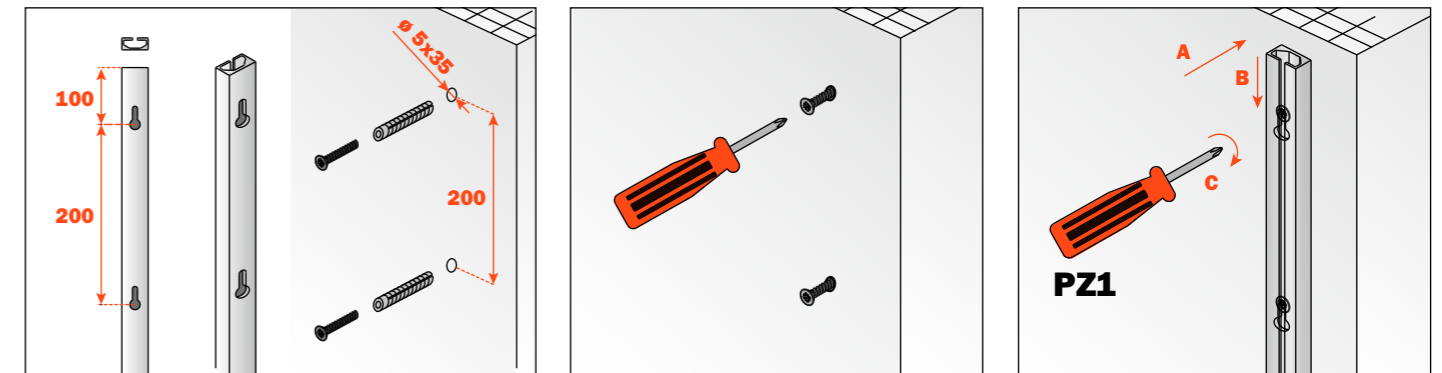


Накладной монтаж структурного профиля

Точки сверления для крепления профиля к панели.



Точки сверления для крепления профиля к стене.

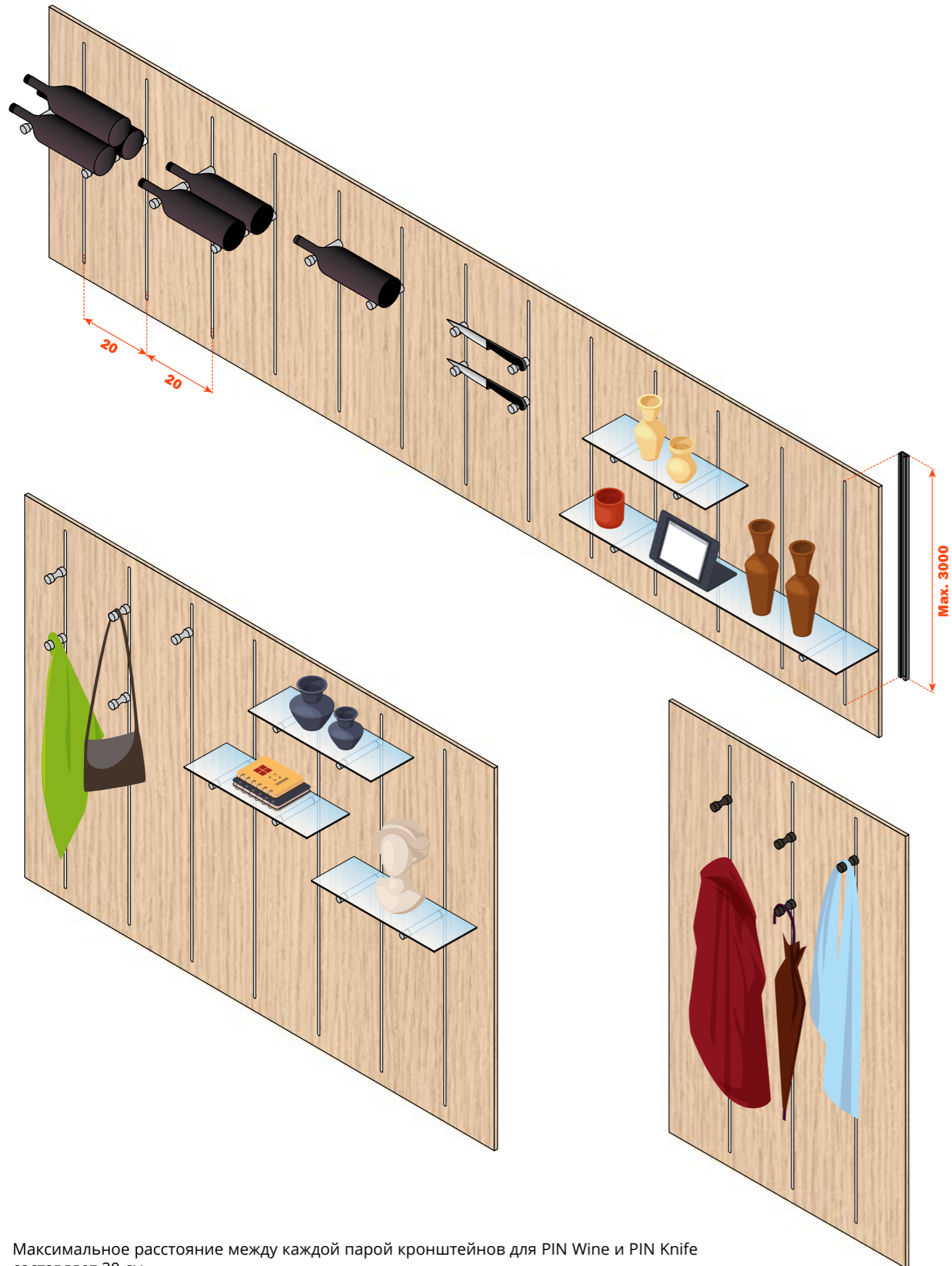


Крепежные винты

V073X205MP = исполнение «алюминий»
V073X206MP = исполнение «титан»

ВАРИАНТЫ КОМПОЗИЦИЙ

Деревянная панель с утопленными профилями



Максимальное расстояние между каждой парой кронштейнов для PIN Wine и PIN Knife составляет 20 см.

Накладной монтаж профилей





www.salice.com
www.norkpalm.ru