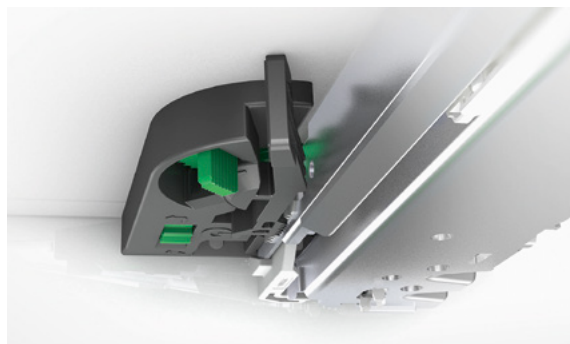




**G\*GRASS®**

## СИСТЕМЫ НАПРАВЛЯЮЩИХ

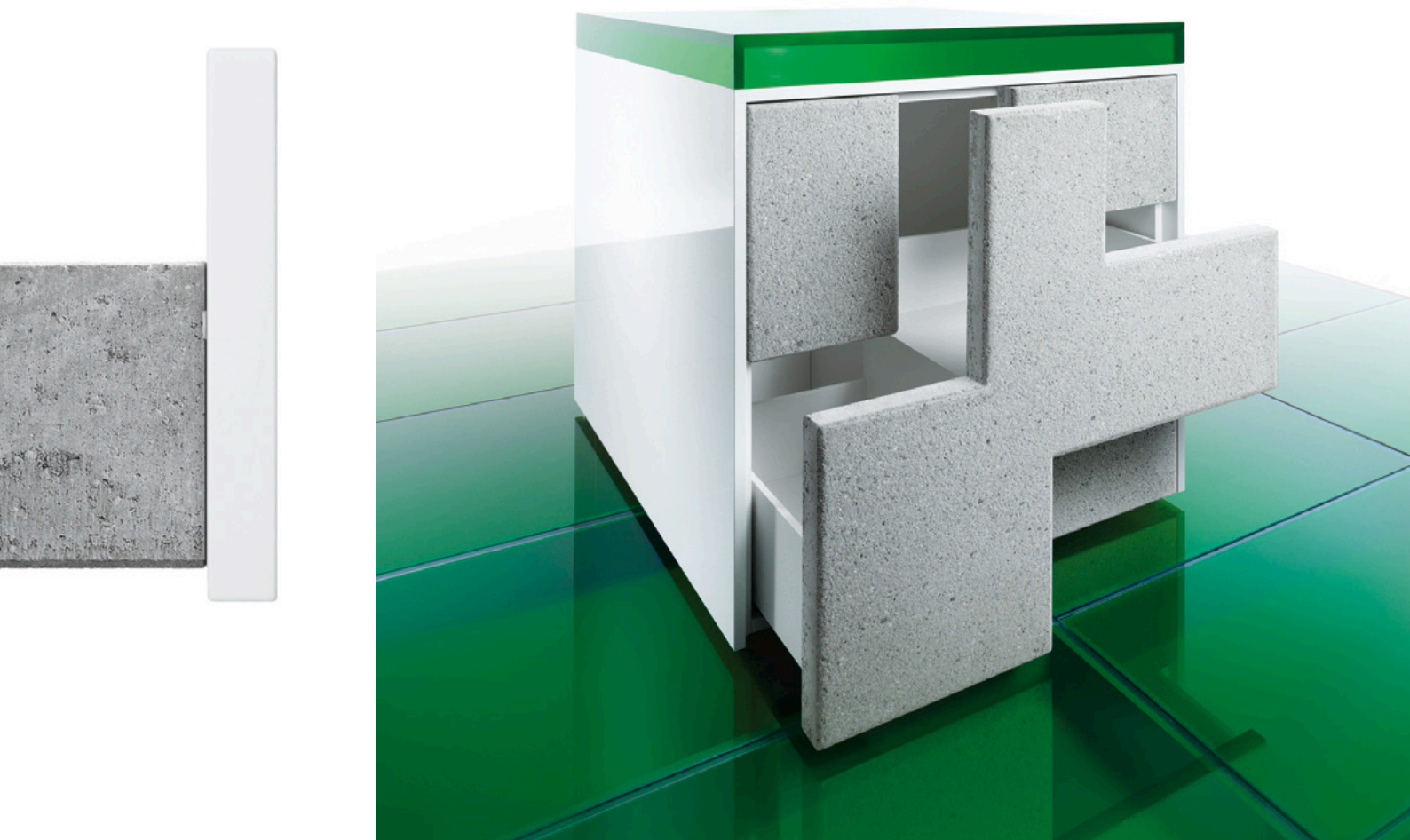
Оптимальный выбор направляющих для любого выдвижного ящика: направляющие скрытого монтажа с максимальным комфортом или надежные роликовые направляющие.





Скрытые функциональные возможности  
обеспечивают максимум индивидуальности  
в выдвижных ящиках.





## СИСТЕМА НАПРАВЛЯЮЩИХ DYNAPRO

**Высокая грузоподъемность. Синхронизированное движение. Регулировка в четырех плоскостях. Благодаря своим уникальным качествам система Дупарго идеально подходит для тех, кто ценит индивидуальность в мебели.**

Если вы предпочитаете оригинальный дизайн, великолепные ходовые характеристики системы скрытых направляющих, высокую стабильность, прецизионность и максимальный комфорт, то единственно правильный выбор для вас – это Dynapro. Поверхности без ручек, высокие фасады, широкие выдвижные ящики или эксклюзивные материалы – система направляющих для фасадов полного выдвижения предлагает безграничные возможности оформления.



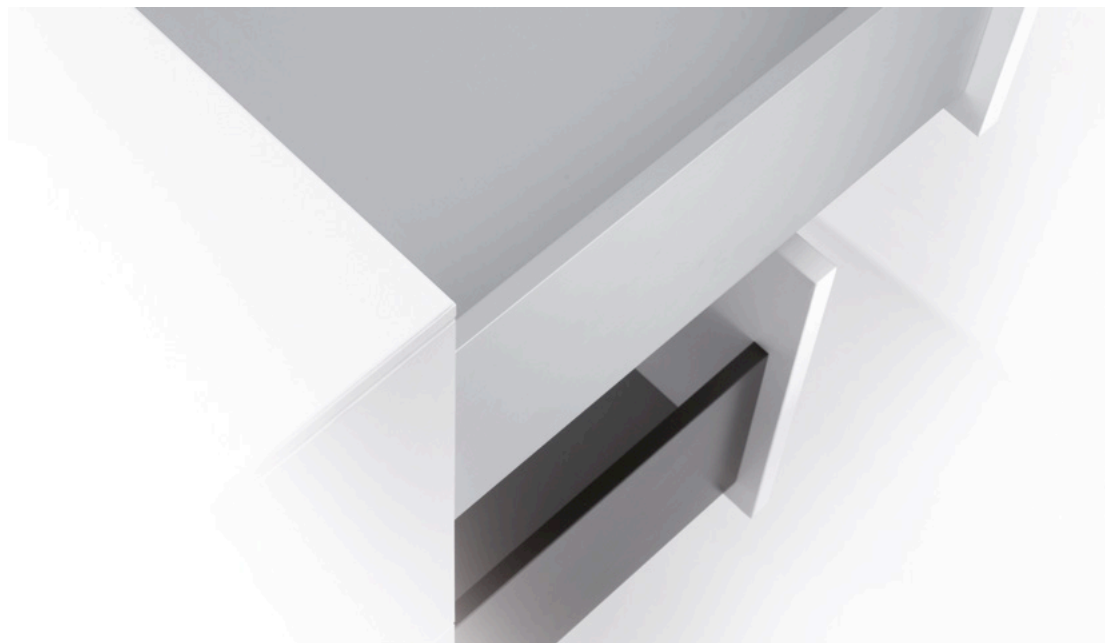
reddot design award  
winner 2010



**Дунарго** – система направляющих с безграничными дизайнерскими возможностями.

**Превосходное дополнение:  
Система выдвижных ящиков  
Vionago**

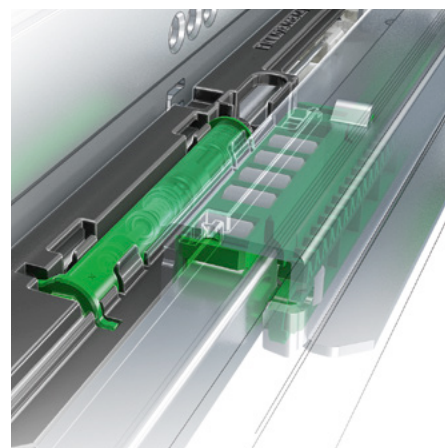
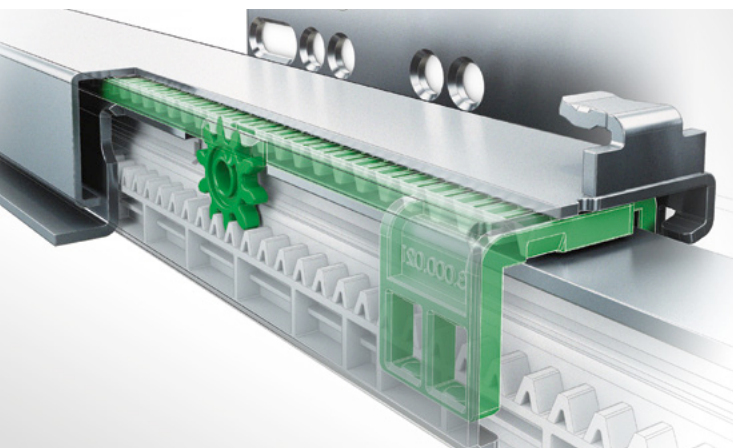
Модульность в новом измерении: направляющие Дунарго Система направляющих скрытого монтажа служит основой как для Vionago, так и деревянных выдвижных ящиков GRASS. Минималистичный дизайн цагг из алюминия совмещает в себе технологию направляющих Дунарго и изысканный внешний вид.



## СИСТЕМА НАПРАВЛЯЮЩИХ DYNAPRO

Дерево, алюминий, стекло, натуральный камень или бетон – откройте для себя Dynapro как источник вдохновения для новых идей.

Проектировать дизайн для новых изделий – это идти нехоженными путями. Это касается в равной степени как создания новой мебели, так и разработки новых систем выдвижения. Чем оригинальнее идея, тем важнее рабочий комфорт. Чтобы соответствовать самым взыскательным требованиям, компания GRASS разработала систему направляющих, в которой сочетаются комфорт и превосходные ходовые характеристики. Это открывает совершенно новые перспективы для дизайнеров мебели.



### Синхронизированная плавность хода.

В отличие от традиционных направляющих скрытого монтажа система Dynapro оснащена механизмом синхронизации. Система сохраняет свои прекрасные ходовые качества даже при нагрузках до 70 кг. Износостойкие капролоновые ролики надежно обеспечивают плавность и равномерность хода.

### Превосходные фуги в четырех плоскостях.

Преимущества Dynapro – встроенная регулировка по вертикали, горизонтали, наклону и глубине. Все элементы регулируются без инструмента, удобно для захвата рукой и просты в обращении. Для оптимальной подгонки фуг достаточно буквально одного движения руки.

### Четыре опции для максимального комфорта.

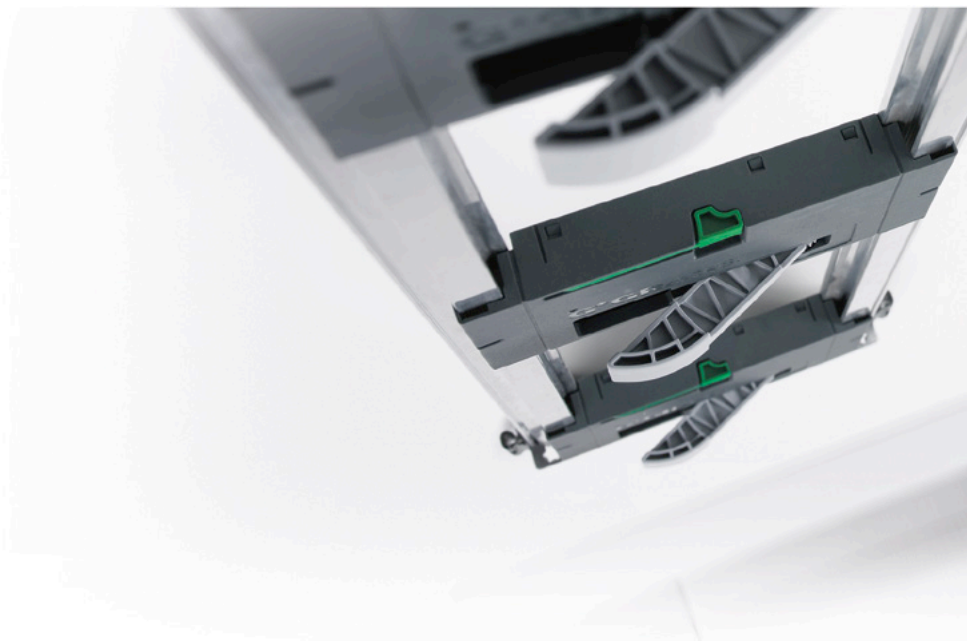
Механизм демпфирования Soft-close закрывает выдвижные ящики с направляющими Dynapro плавно и бесшумно. Механическая система открывания Tipmatic позволяет проектировать фасады больших размеров без ручек и открывать их простым нажатием. Tipmatic Soft-close сочетает в себе преимущества механической системы открывания с комфортностью и надежностью демпфера Soft-close. В этот ассортимент GRASS входит также Sensomatic – система открывания с электронным контролем.



Замечательно, когда техническое совершенство идет рука об руку с предельной комфортностью движения и каждый раз дарит непередаваемые ощущения при открывании и закрывании ящика.

Никогда еще не было так удобно открывать и закрывать выдвижные ящики. Наши системы комфорта и фурнитуры GRASS гармонично дополняют друг друга. Наша цель – объединить преимущества ящиков без ручек с элегантностью мягкого закрывания. Комбинация этих уникальных функциональных возможностей гарантирует комфорт на высшем уровне.

**Хорошо, что есть вещи, как будто созданные друг для друга.**



### TIPMATIC SOFT-CLOSE СИСТЕМА ОТКРЫВАНИЯ

Новая система открывания Tipmatic Soft-close сочетает в себе преимущества механической системы открывания с комфортностью и надежностью демпфера Soft-close и гарантирует за счет трехступенчатой регулировки усилия выдвижения ящиков элегантную плавность движения независимо от веса и размеров мебельных фасадов.

### TIPMATIC СИСТЕМА ОТКРЫВАНИЯ

Механическая система открывания стандартных и высоких выдвижных ящиков.

Tipmatic предлагает оптимальные возможности для оформления предметов мебели с оригинальным внешним видом и дизайном. Благодаря реагирующей на прикосновение механике и возможности синхронизации можно проектировать фасады больших размеров без ручек, открывающиеся легким нажатием.



### SOFT-CLOSE СИСТЕМА ДЕМПФИРОВАНИЯ

Soft-close – комплексная концепция демпфирования компании GRASS, делающего каждую фазу закрывания выдвижных ящиков незабываемым ощущением. Soft-close мягко притормаживает фасад и плавно закрывает выдвижные ящики.

**Благодаря минимальным усилиям выдвижения можно установить тонкие ручки-профили.**

### SENSOMATIC СИСТЕМА ОТКРЫВАНИЯ

Электромеханический принцип открывания выдвижных ящиков гарантирует высочайший комфорт.

Действие + противодействие = взаимодействие. Уровень комфорта не может быть выше. Благодаря реагирующей на прикосновение автоматике Sensomatic достаточно одного плавного импульса, чтобы привести в движение стандартные и высокие выдвижные ящики с фасадами без ручек.





СИСТЕМЫ НАПРАВЛЯЮЩИХ GRASS

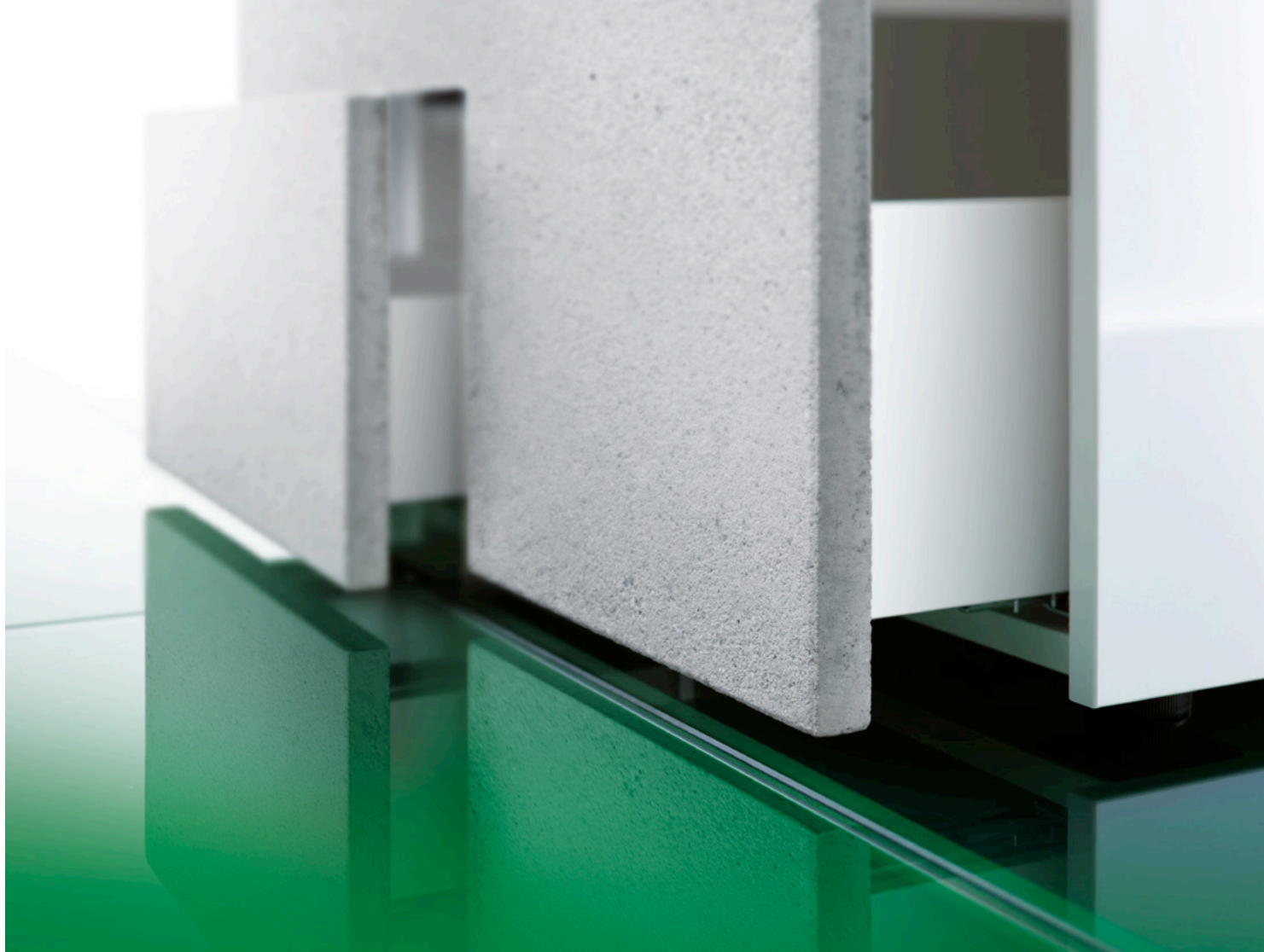
Скрытые функциональные возможности обеспечивают максимум индивидуальности.

ХАРАКТЕРИСТИКИ	DYNAPRO	DYNAMOOV
Грузоподъёмность 30 кг	-	■
Грузоподъёмность 40 кг	■	-
Грузоподъёмность 70 кг	■	-
Направляющие полного выдвижения для оптимальной доступности	■	■
Синхронизация без перекоса	■	■
Регулировка по вертикали	■	■
Регулировка по горизонтали	■	-
Регулировка наклона	■	-
Механизм регулировки глубины	■	■
Система демпфирования <b>Soft-close</b>	■	■
Система закрывания <b>Self-close</b>	-	■
Система открывания <b>Tipmatic</b>	-	■
Система открывания <b>Tipmatic</b> с опцией синхронизации	■	-
Система открывания <b>Tipmatic Soft-close</b>	■	-
Система открывания <b>Sensomatic</b>	■	-

# СИСТЕМЫ НАПРАВЛЯЮЩИХ

Системы направляющих скрытого монтажа для всевозможных вариантов мебели. Элегантные, комфортные, незаметные снаружи и исключительно эффективные.

	<b>СИСТЕМА НАПРАВЛЯЮЩИХ DYNAPRO</b> <b>11</b> Синхронизированные направляющие полного выдвижения с механизмом регулировки в четырёх плоскостях грузоподъёмностью 40 кг и 70 кг. Надвижной монтаж.
	<b>DYNAPRO TIPMATIC SOFT-CLOSE</b> <b>14</b> Механическая система открывания для фасадов без ручек.
	<b>DYNAPRO SENSOMATIC</b> <b>27</b> Электромеханическая система открывания для стандартных и высоких выдвижных ящиков.
	<b>СИСТЕМА НАПРАВЛЯЮЩИХ DYNAMOOV</b> <b>49</b> Синхронизированные направляющие полного выдвижения с встроенной регулировкой по вертикали и грузоподъёмностью 30 кг. Надвижной монтаж.
	<b>РОЛИКОВЫЕ НАПРАВЛЯЮЩИЕ</b> <b>63</b> Прочные системы частичного и полного выдвижения с надёжным качеством.



#### СИСТЕМА НАПРАВЛЯЮЩИХ DYNAPRO

Благодаря своим уникальным качествам система Dynapro идеально подходит для тех, кто ценит индивидуальность в мебели.

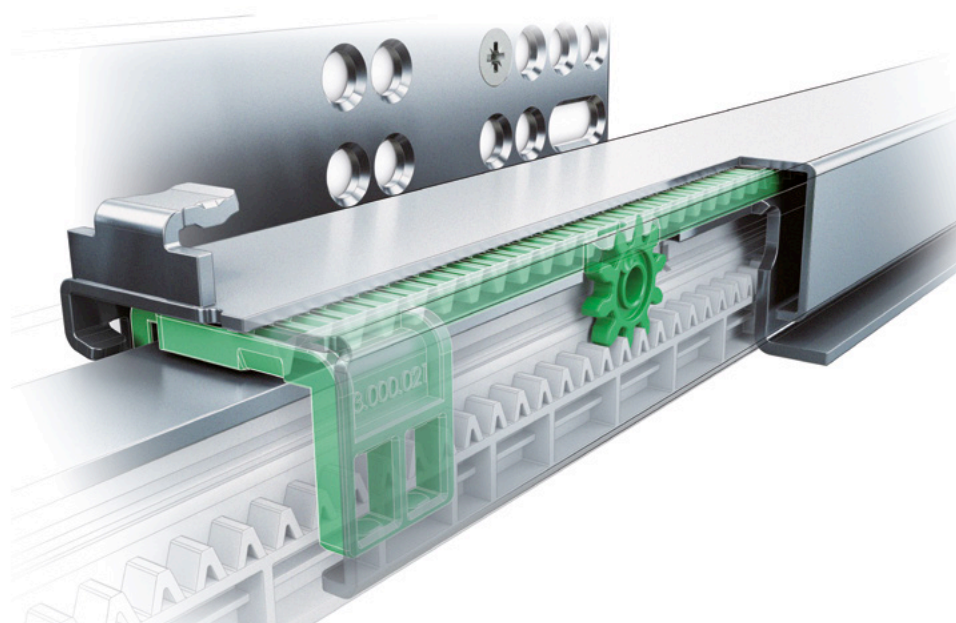
СЕРТИФИКАТ КАЧЕСТВА



Великолепные ходовые характеристики, синхронизированное движение, регулировка в 4-х плоскостях для идеальной подгонки фуг, высокая грузоподъемность – это всего лишь несколько из многих замечательных особенностей, за которые испытанная миллионы раз система направляющих была удостоена премии Red Dot Design Award.



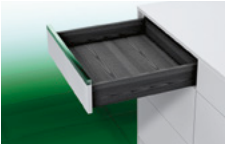
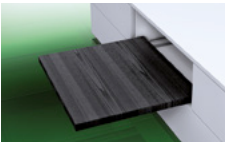


reddot design award  
winner 2010



# СИСТЕМА НАПРАВЛЯЮЩИХ DYNAPRO

Направляющие нового поколения для деревянных выдвижных ящиков. Эффективные прецизионные направляющие для абсолютной свободы в дизайне.

	Описание изделия	Стр.
	<b>Направляющие полного выдвижения Dynapro, 40/70 кг с системой Soft-close</b> <ul style="list-style-type: none"><li>• Система демпфирования Soft-close</li><li>• Регулировка в четырех плоскостях (регулировка по горизонтали, вертикали, глубине и наклона)</li></ul>	12
	<b>Направляющие полного выдвижения Dynapro, 40/70 кг с системой Tipmatic Soft-close</b> <ul style="list-style-type: none"><li>• Система открывания Tipmatic Soft-close</li><li>• Регулировка в четырех плоскостях (регулировка по горизонтали, вертикали, глубине и наклона)</li></ul>	14
	<b>Направляющие полного выдвижения Dynapro, 40/60 кг с системой Tipmatic</b> <ul style="list-style-type: none"><li>• Система открывания Tipmatic</li><li>• Регулировка в четырех плоскостях (регулировка по горизонтали, вертикали, глубине и наклона)</li></ul>	16
	<b>Дynaпро для крепления ко дну и выдвижная полка</b> <ul style="list-style-type: none"><li>• Крепление ко дну корпуса или промежуточной полки и</li><li>• Комплект крепежей для выдвижных полок</li></ul>	18
	<b>Техническая информация</b>	20
	<b>Технологические приспособления</b>	24

# DYNAPRO SOFT-CLOSE

Направляющие полного выдвижения 40/70 кг



- Великолепные ходовые характеристики
- Полностью синхронизированный ход направляющих
- Система демпфирования Soft-close
- Максимальная боковая устойчивость
- Минимальная деформация под нагрузкой
- Плавная автоматическая фиксация выдвижного ящика при установке на направляющие
- Регулировка в четырех плоскостях без инструмента:
  - регулировка по вертикали + 3,5 мм
  - регулировка по горизонтали ± 1,5 мм

## Единица упаковки (VPE):

- 204 = 5 единиц в коробке
- 208 = 12 единиц в коробке
- 210 = 15 единиц в коробке
- 211 = 20 единиц в коробке
- 233 = 200 единиц в коробке
- 517 = 50 единиц в PE в коробке
- 533 = 200 единиц в PE в коробке

- регулировка наклона + 4 мм
- регулировка глубины + 3,5 мм

## ИНФОРМАЦИЯ ДЛЯ ЗАКАЗА

NL	40 кг		70 кг	
	Артикул	VPE	Artikel-Nr.	VPE
250	F130107790	204 211	-	
270	F130107793	204 211	-	
300	F130107796	204 211	-	
320	F130107799	204 211	-	
350	F130107802	204 211	-	
380	F130107805	204 211	-	
400	F130107808	204 211	-	
420	F130107811	204 211	-	
450	F130107814	204 210	F130107832	204 210
480	F130107817	204 210	-	
500	F130107820	204 210	F130107838	204 210
520	F130107823	204 210	F130107841	204 210
550	F130107826	204 210	F130107844	204 210
580	-		F130107847	204 208
600	F130107829	204 208	F130107850	204 208
650	-		F130107853	204 208
700*	-		F130107856	204 208
750*	-		F130107859	204 208

\* Грузоподъемность 50 кг

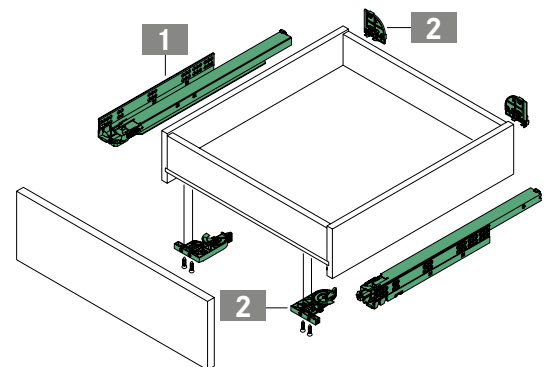
2a Комплект Дупаро 4D Передний крепеж (3D) и задний крепеж (1D) по одной штуке, левая/правая				
Артикул	VPE			
F134108955	517			

2b Комплект Дупаро 3D Передний крепеж (2D) и задний крепеж (1D) по одной штуке, левая/правая				
Артикул	VPE			
F134108956	517			

2c Комплект Дупаро 2D Передний крепеж (1D) и задний крепеж (1D) по одной штуке, левая/правая				
Артикул	VPE			
F134117193	517			

Отдельные компоненты			
Описание	Артикул	VPE	
Передний крепеж (1D) Комплект: по одной штуке, левая/правая	F134101220	233	517
Передний крепеж (2D) Комплект: по одной штуке, левая/правая	F134108949	233	
Передний крепеж (3D) Комплект: по одной штуке, левая/правая	F134108946	233	
Задний крепеж (1D) Комплект: по одной штуке, левая/правая	F134108952	233	

Дополнительная опция: регулировка глубины (1D) для переднего крепежа (2D) Комплект: по одной штуке, левая/правая			
Артикул	VPE		
F134108957	533		



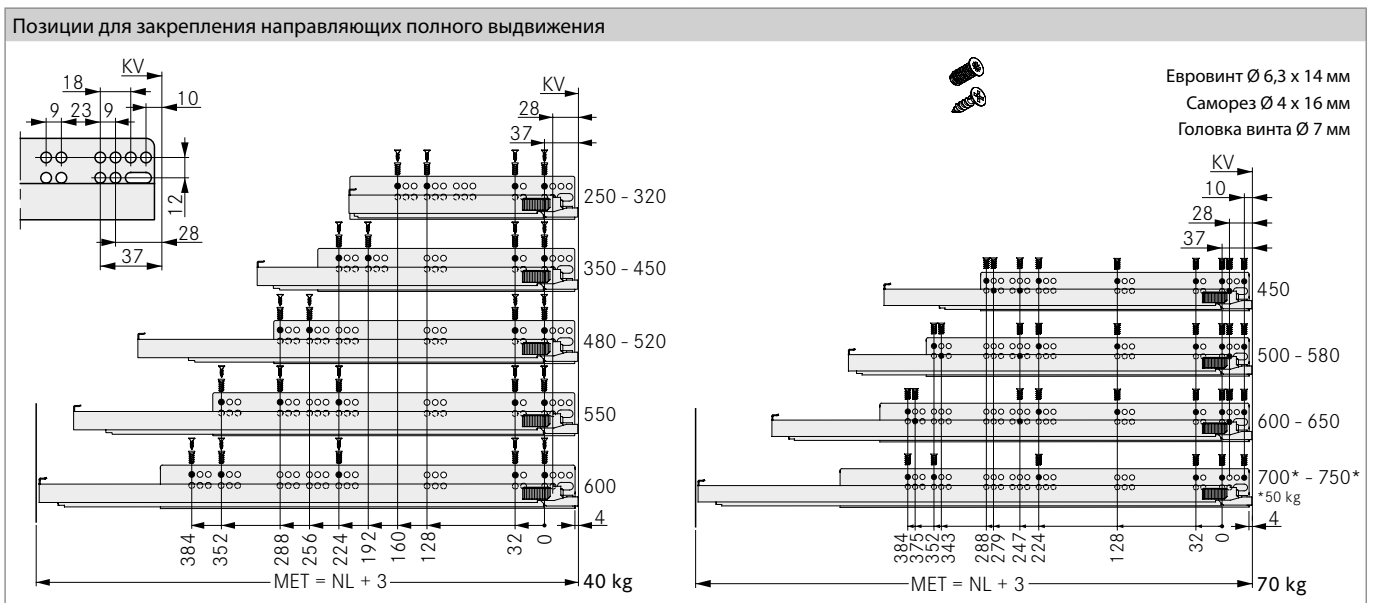
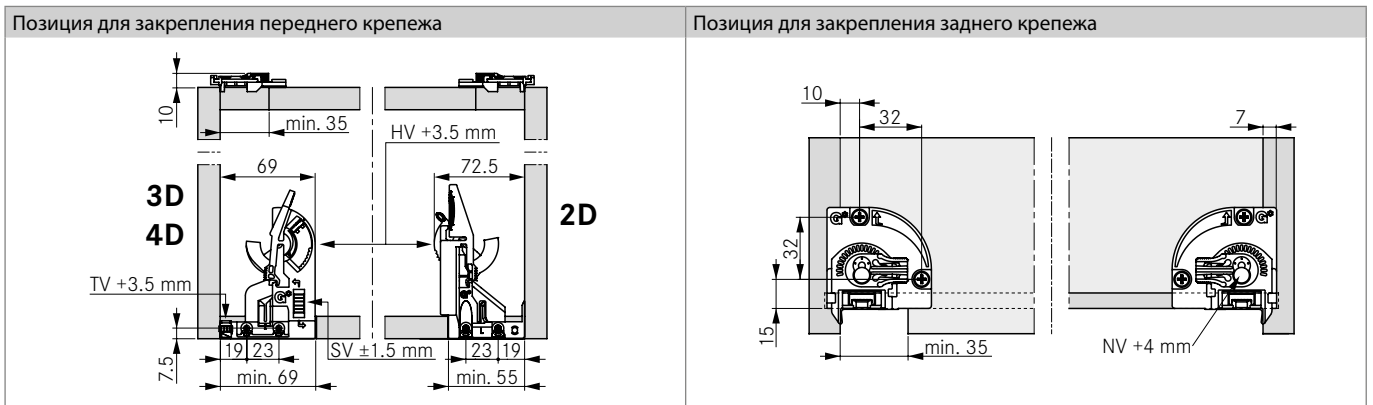
## ССЫЛКИ НА СТРАНИЦЫ

Выдвижная полка	18	Технологические приспособления	24	Код упаковки	75
Техническая информация	20	Sensomatic	27		

ТЕХНИЧЕСКИЕ ДАННЫЕ

Все размеры в миллиметрах

Установочные размеры	Выдвижной ящик	NL	SKL	MET
		250	240	253
		270	260	273
		300	290	303
		320	310	323
		350	340	353
		380	370	383
		400	390	403
		420	410	423
	Внутренний выдвижной ящик	450	440	453
		480	470	483
		500	490	503
		520	510	523
		550	540	553
		580	570	583
		600	590	603
		650	640	653
		700	690	703
		750	740	753



УСЛОВНЫЕ ОБОЗНАЧЕНИЯ

HV	Регулировка по вертикали	MET	Миним. установочная глубина	SV	Регулировка по горизонтали
KV	Передняя кромка корпуса	NL	Номинальная длина	TV	Регулировка глубины
LWK	Внутренняя ширина корпуса	NV	Регулировка наклона		
LWS	Внутр. ширина выдвижного ящика	SKL	Длина выдвижного ящика		

# DYNAPRO TIPMATIC SOFT-CLOSE

Направляющие полного выдвижения 40/70 кг



- Механическая система открывания для фасадов без ручек
- Функциональность Tipmatic в сочетании с демпфером Soft-close
- Монтаж блока Tipmatic Soft-close без инструмента
- Подходит для направляющих полного выдвижения Dynapro с системой Soft-close
- Один блок для любых номинальных размеров длины и классов нагрузки
- Трехступенчатая регулировка усилия выдвижения ящиков
- Большая площадь зоны действия обеспечивается синхронизирующей штангой.

#### Единица упаковки (VPE):

- 204 = 5 единиц в коробке
- 207 = 10 единиц в коробке
- 208 = 12 единиц в коробке
- 210 = 15 единиц в коробке
- 211 = 20 единиц в коробке
- 213 = 25 единиц в коробке
- 223 = 100 единиц в коробке
- 233 = 200 единиц в коробке
- 517 = 50 единиц в PE в коробке
- 607 = 10 единиц в коробке в коробке

#### Примечание:

- Dynapro Tipmatic Soft-close предназначены для ящиков номинальной длины (NL) от 270

## ИНФОРМАЦИЯ ДЛЯ ЗАКАЗА

1 Направляющие полного выдвижения Dynapro с системой Soft-close Комплект: по одной штуке, левая/правая					
NL	40 кг		70 кг		
	Артикул	VPE	Artikel-Nr.	VPE	
270	F130107793	204 211	-		
300	F130107796	204 211	-		
320	F130107799	204 211	-		
350	F130107802	204 211	-		
380	F130107805	204 211	-		
400	F130107808	204 211	-		
420	F130107811	204 211	-		
450	F130107814	204 210	F130107832	204	210
480	F130107817	204 210	-		
500	F130107820	204 210	F130107838	204	210
520	F130107823	204 210	F130107841	204	210
550	F130107826	204 210	F130107844	204	210
580	-	-	F130107847	204	208
600	F130107829	204 208	F130107850	204	208
650	-	-	F130107853	204	208
700*	-	-	F130107856	204	208
750*	-	-	F130107859	204	208

\* Грузоподъемность 50 кг

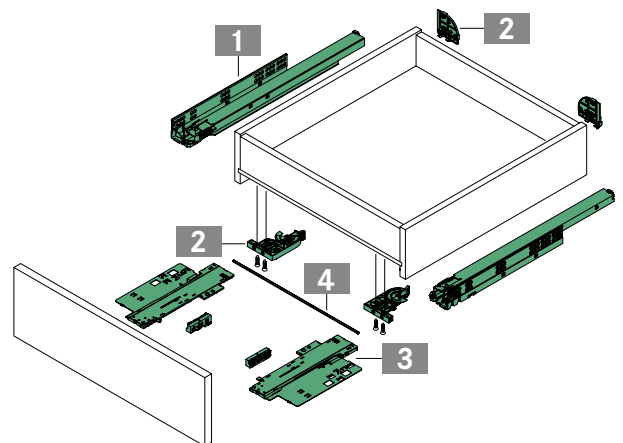
4 Синхронизирующая штанга Штука: для отрезки в размер					
L	Артикул	VPE			
952	F134109410	207			

Отдельные компоненты			
Описание	Артикул	VPE	
Блок Dynapro Tipmatic Soft-close Комплект: по одной штуке, левая/правая	F134109324	213	
Активатор Dynapro Tipmatic Soft-close Комплект: по одной штуке, левая/правая	F134109325	223	
Передний крепеж (1D) Комплект: по одной штуке, левая/правая	F134101220	233	517
Передний крепеж (2D) Комплект: по одной штуке, левая/правая	F134108949	233	
Задний крепеж (1D) Комплект: по одной штуке, левая/правая	F134108952	233	

2a Комплект Dynapro 3D Передний крепеж (2D) и задний крепеж (1D) по одной штуке, левая/правая			
Артикул	VPE		
F134108956	517		

2b Комплект Dynapro 2D Передний крепеж (1D) и задний крепеж (1D) по одной штуке, левая/правая			
Артикул	VPE		
F134117193	517		

3 Dynapro Tipmatic Soft-close Комплект: блок и активатор по одной штуке, левая/правая			
Артикул	VPE		
F134109323	607		



## ССЫЛКИ НА СТРАНИЦЫ

Выдвижная полка	18	Технологические приспособления	24
Техническая информация	20	Код упаковки	75

ТЕХНИЧЕСКИЕ ДАННЫЕ

Все размеры в миллиметрах

**Установочные размеры**

**Выдвижной ящик**

**Внутренний выдвижной ящик**

NL	SKL	MET
270	260	273
300	290	303
320	310	323
350	340	353
380	370	383
400	390	403
420	410	423
450	440	453
480	470	483
500	490	503
520	510	523
550	540	553
580	570	583
600	590	603
650	640	653
700	690	703
750	740	753

**Раскрой синхронизирующей штанги**

**Позиция для закрепления переднего крепежа**

**Позиция для закрепления заднего крепежа**

**Положение синхронизирующей штанги**

NL	A	B
270 - 320	248	265
350 - 750	283	300

**Позиции для закрепления направляющих полного выдвижения**

Евровинт Ø 6,3 x 14 мм  
Саморез Ø 4 x 16 мм  
Головка винта Ø 7 мм

УСЛОВНЫЕ ОБОЗНАЧЕНИЯ

HV	Регулировка по вертикали	LWS	Внутр. ширина выдвижного ящика	SKL	Длина выдвижного ящика
KV	Передняя кромка корпуса	MET	Миним. установочная глубина	SV	Регулировка по горизонтали
L	Длина	NL	Номинальная длина		
LWK	Внутренняя ширина корпуса	NV	Регулировка наклона		

# DYNAPRO TIPMATIC

Направляющие полного выдвижения 40/60 кг



- Направляющие полного выдвижения Tipmatic для фасадов без ручек
- Открывающий элемент Tipmatic встроен в направляющую.
- Великолепные ходовые характеристики
- Полностью синхронизированный ход направляющих
- Максимальная боковая устойчивость
- Минимальная деформация под нагрузкой
- Возможность регулировки в четырех плоскостях:
  - регулировка по вертикали + 3,5 мм
  - регулировка по горизонтали ± 1,5 мм

#### Единица упаковки (VPE):

- 204 = 5 единиц в коробке
- 207 = 10 единиц в коробке
- 210 = 15 единиц в коробке
- 211 = 20 единиц в коробке
- 212 = 24 единицы в коробке
- 233 = 200 единиц в коробке
- 517 = 50 единиц в PE в коробке

- регулировка наклона + 4 мм
- регулировка зазора фасада + 1,5 мм

## ИНФОРМАЦИЯ ДЛЯ ЗАКАЗА

NL	40 кг		60 кг	
	Артикул	VPE	Артикул	VPE
250	F130117458	204 211	-	
270	F130117459	204 211	-	
300	F130117460	204 211	-	
320	F130117461	204 211	-	
350	F130117462	204 211	-	
380	F130116955	204	-	
400	F130117463	204 211	-	
420	F130117464	204 210	-	
450	F130117465	204 210	F130117470	204 210
480	F130117466	204 210	-	
500	F130117467	204 210	F130117471	204 210
520	F130116956	204	F130116957	204
550	F130117468	204 210	F130117472	204 210
580	-		F130117473	204
600	-		F130116941	204
650	-		F130117474	204
700*	-		F130117534	204
750*	-		F130117535	204

\* Грузоподъемность 50 кг

L	Артикул	VPE
981	F134116947	207 211

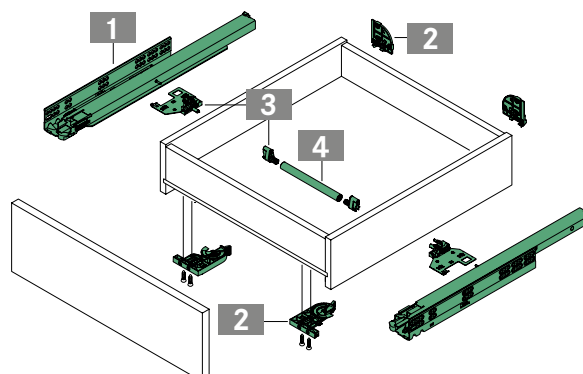
#### Отдельные компоненты

Описание	Артикул	VPE
Синхронизирующий модуль, 40 кг Комплект: по одной штуке, левая/правая	F134117114	212
Синхронизирующий модуль, 60 кг Комплект: по одной штуке, левая/правая	F134117115	212
Синхронизирующий рычаг Штука: для применения слева/справа	F134125079	233
Передний крепеж (1D) Комплект: по одной штуке, левая/правая	F134101220	233 517
Передний крепеж (2D) Комплект: по одной штуке, левая/правая	F134108949	233
Задний крепеж (1D) Комплект: по одной штуке, левая/правая	F134108952	233

Артикул	VPE
F134108956	517

Артикул	VPE
F134117193	517

	40 кг		60 кг	
	Артикул	VPE	Артикул	VPE
	F134117475	517	F134117476	517



Выдвижная полка	18
Техническая информация	20

Технологические приспособления	24
Код упаковки	75


ТЕХНИЧЕСКИЕ ДАННЫЕ

Все размеры в миллиметрах

**Установочные размеры**

$LWS = (LWK - 42)_{-1.5}^{+0}$   
 min. LWS = 138 mm (3D)  
 145 mm (2D)

**Выдвижной ящик**

**Внутренний выдвижной ящик**

NL	SKL	MET
250	240	253
270	260	273
300	290	303
320	310	323
350	340	353
380	370	383
400	390	403
420	410	423
450	440	453
480	470	483
500	490	503
520	510	523
550	540	553
580	570	583
600	590	603
650	640	653
700	690	703
750	740	753

Раскрой синхронизирующей штанги

LWK - 187

**Позиция для закрепления переднего крепежа**

**Позиция для закрепления заднего крепежа**

**Положение синхронизирующей штанги**

NL	A
250 - 320	205
350 - 750	241

**Позиции для закрепления направляющих полного выдвижения**

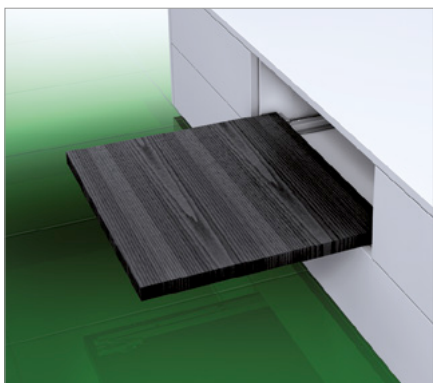
Евровинт  $\varnothing 6,3 \times 14$  мм  
 Саморез  $\varnothing 4 \times 16$  мм  
 Головка винта  $\varnothing 7$  мм

УСЛОВНЫЕ ОБОЗНАЧЕНИЯ

HV	Регулировка по вертикали	LWS	Внутр. ширина выдвижного ящика	SKL	Длина выдвижного ящика
KV	Передняя кромка корпуса	MET	Миним. установочная глубина	SV	Регулировка по горизонтали
L	Длина	NL	Номинальная длина		
LWK	Внутренняя ширина корпуса	NV	Регулировка наклона		

# DYNAPRO

## Крепление ко дну и выдвижная полка



### Дунарго для крепления ко дну:

- Синхронизированные направляющие полного выдвижения, грузоподъемностью 40 кг
- Система демпфирования Soft-close
- Крепление ко дну корпуса или промежуточной полки
- Подходит в особенности для выдвижных полок (нет боковых соединительных элементов)

### Комплект крепежей для выдвижных полок:

- Регулировка по вертикали + 3,5 мм
- Дополнительная опция для регулировки глубины + 3,5 мм
- Плавная автоматическая фиксация полки
- Подходит ко всем направляющим Дунарго

### Единица упаковки (VPE):

- 204 = 5 единиц в коробке
- 210 = 15 единиц в коробке
- 211 = 20 единиц в коробке
- 233 = 200 единиц в коробке
- 517 = 50 единиц в PE в коробке
- 533 = 200 единиц в PE в коробке

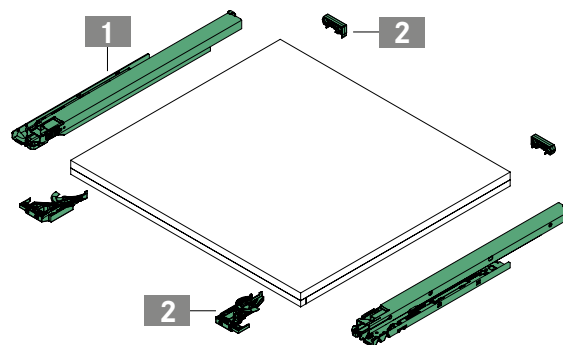
## ИНФОРМАЦИЯ ДЛЯ ЗАКАЗА

1	<b>Направляющие полного выдвижения Дунарго с системой Soft-close для крепления ко дну</b> Комплект: по одной штуке, левая/правая					
	NL	40 кг				
	Артикул	VPE				
400	F130107878	204	211			
450	F130107884	204	210			
500	F130107890	204	210			
550	F130107893	204				

2	<b>Комплект Дунарго 1D</b> Передний крепеж (1D) и крепеж для выдвижной полки, по одной штуке, левая/правая					
	Артикул	VPE				
	F134107411	517				

<b>Отдельные компоненты</b>				
Описание	Артикул	VPE		
Передний крепеж (1D) Комплект: по одной штуке, левая/правая	F134101220	517	233	
Крепеж выдвижной полки Комплект: по одной штуке, левая/правая	F134101305	533		

<b>Дополнительная опция:</b> регулировка глубины (1D) Комплект: по одной штуке, левая/правая				
Артикул	VPE			
F134101313	533			

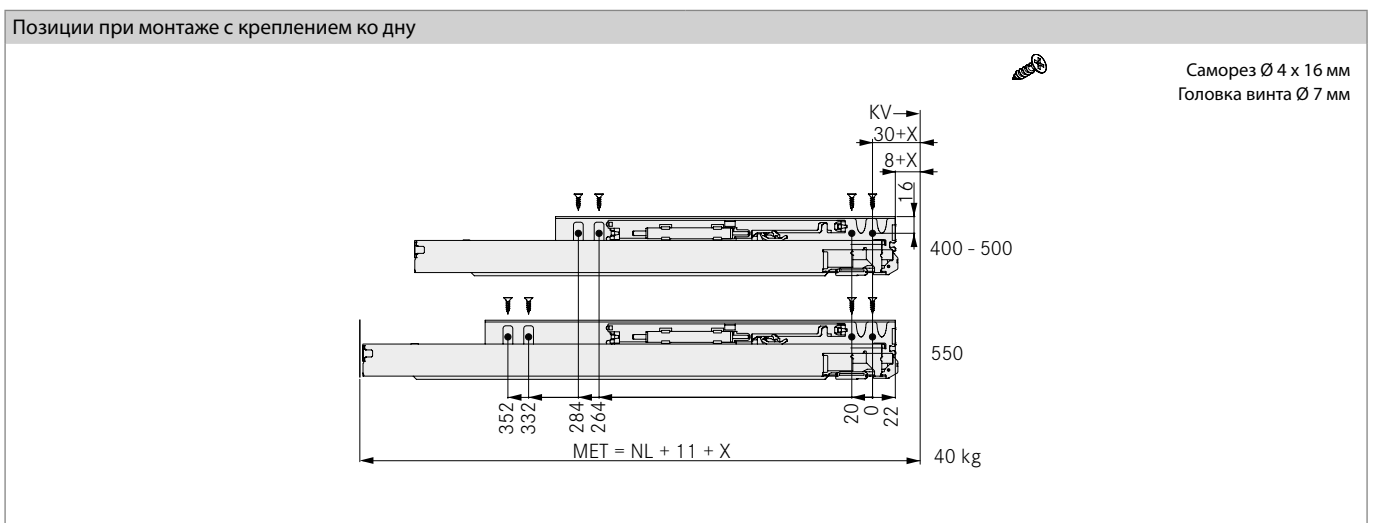
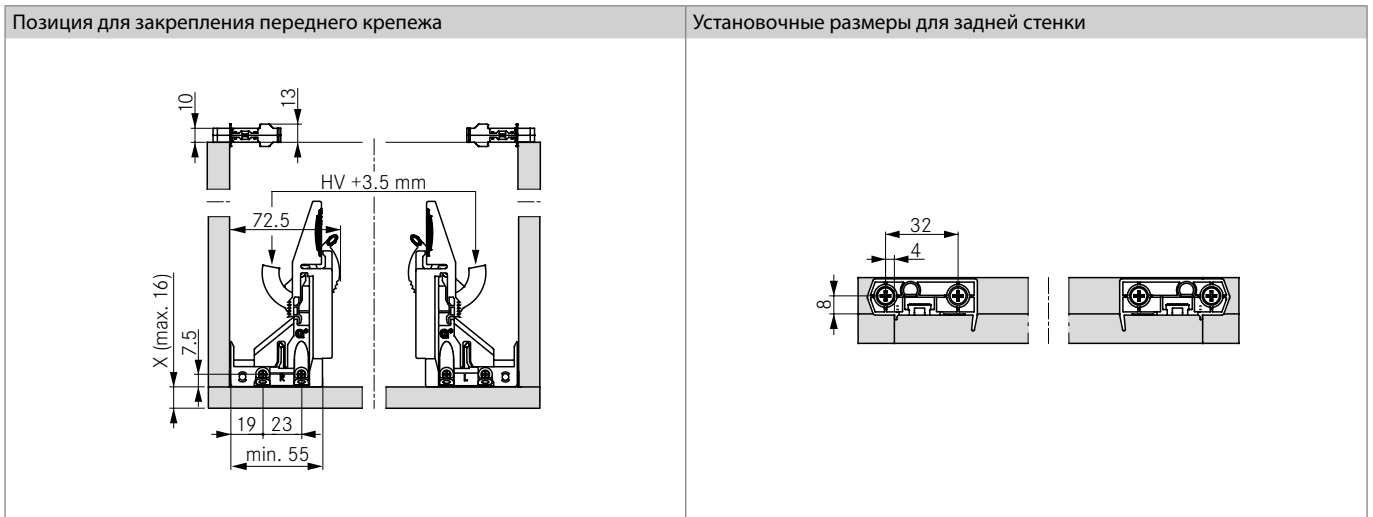
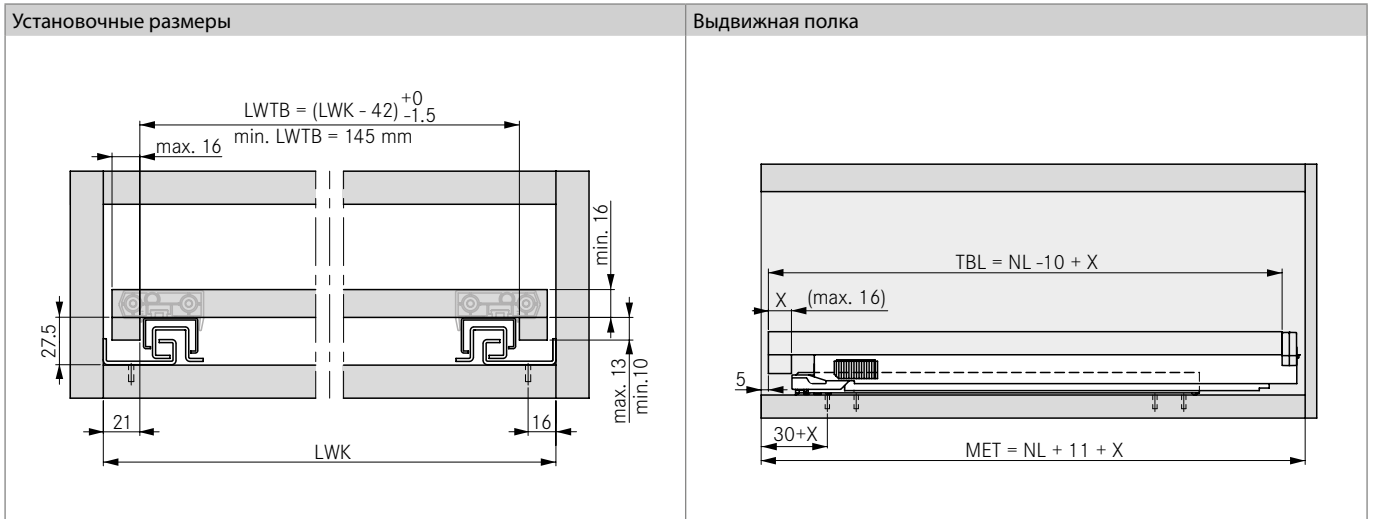


## ССЫЛКИ НА СТРАНИЦЫ

Дунарго Soft-close	12	Дунарго Tipmatic	16	Технологические приспособления	24
Дунарго Tipmatic Soft-close	14	Техническая информация	20	Код упаковки	75

ТЕХНИЧЕСКИЕ ДАННЫЕ

Все размеры в миллиметрах



УСЛОВНЫЕ ОБОЗНАЧЕНИЯ

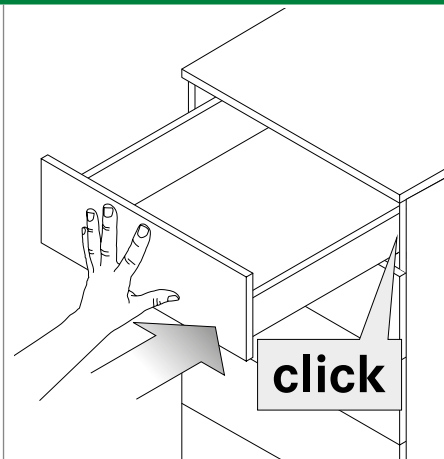
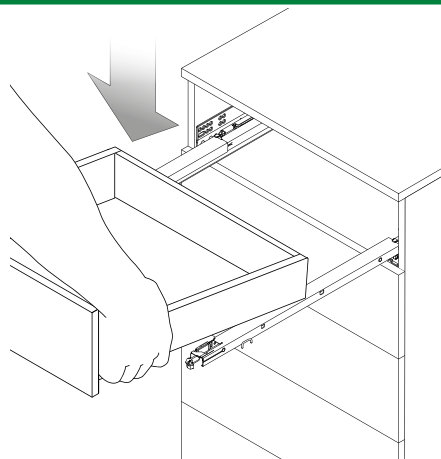
HV	Регулировка по вертикали
LWK	Внутренняя ширина корпуса
LWTB	Внутр. ширина выдвижной полки
MET	Миним. установочная глубина

NL	Номинальная длина
TBL	Длина выдвижной полки

### ТЕХНИЧЕСКИЕ ДАННЫЕ

#### Установка выдвижного ящика на направляющие

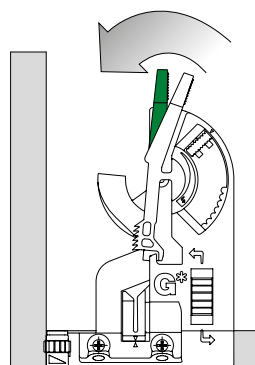
Установить выдвижной ящик на выдвинутые направляющие Dynapro и задвинуть его, пока он не зафиксируется с характерным щелчком.



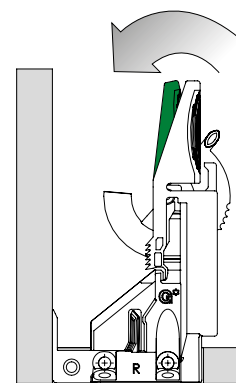
#### Снятие выдвижного ящика с направляющих

Выдвинуть выдвижной ящик, нажать с двух сторон на рычажки переднего крепежа и снять ящик с направляющих спереди.

#### Dynapro 3D/4D



#### Dynapro 2D



### ПРИМЕЧАНИЯ

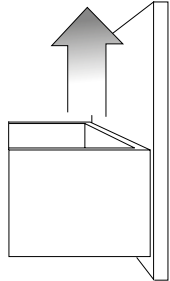
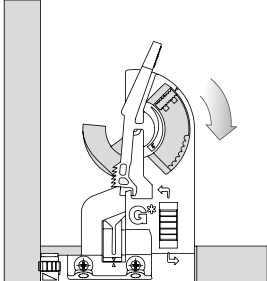
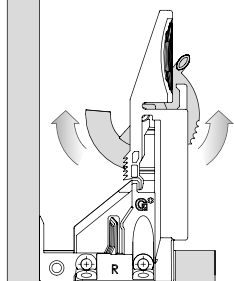
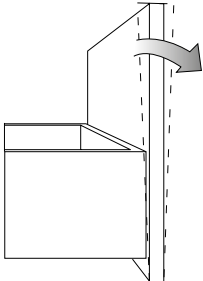

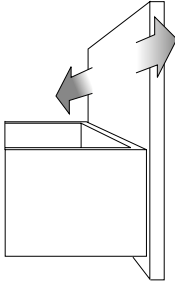
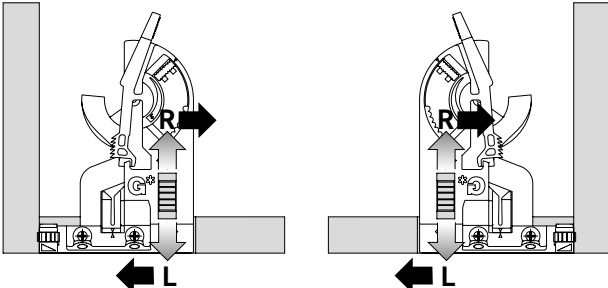
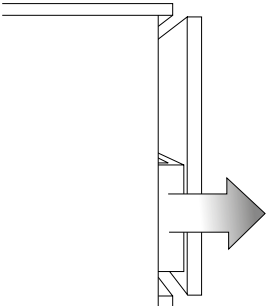
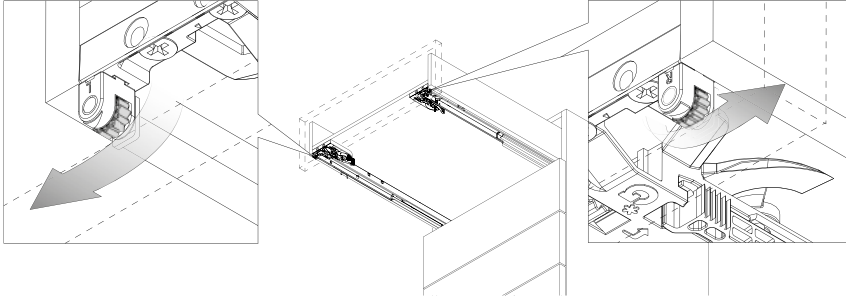
Закрепление шин корпуса:

Рекомендуемые усилия затяжки являются справочными значениями. Головка шурупа Ø 7 мм. Обеспечить достаточную прочность основания при креплении обязан исполнитель работ.

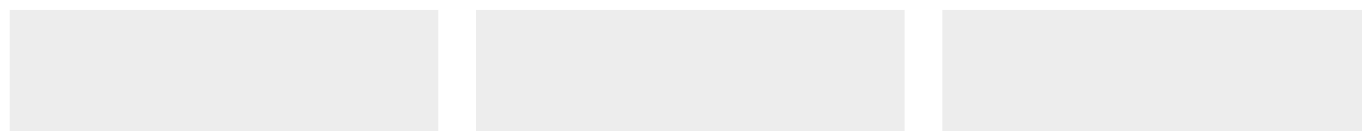
### ССЫЛКИ НА СТРАНИЦЫ

Dynapro Soft-close	12	Dynapro Tipmatic	16	Технологические приспособления	24
Dynapro Tipmatic Soft-close	14	Выдвижная полка	18	Sensomatic	31

РЕГУЛИРОВКА

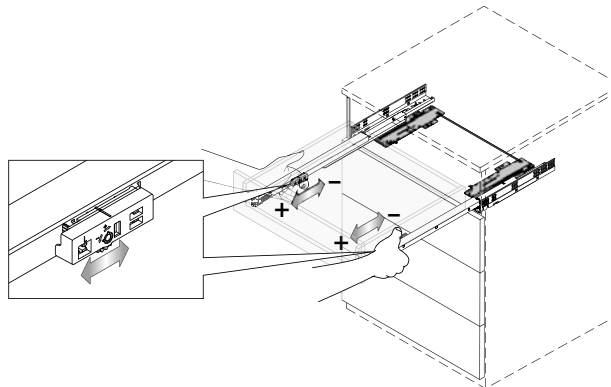
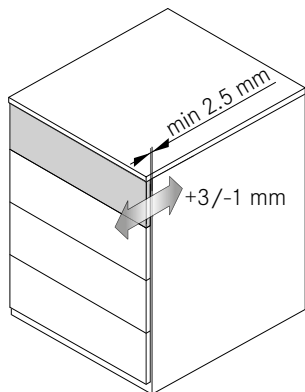
<p>Регулировка по вертикали (макс. +3,5 мм)</p> 	<p>Дynaпро 3D/4D</p> 	<p>Дynaпро 2D</p> 
<p>Регулировка наклона фасада (макс. +4,0 мм)</p> 	<p>Дynaпро 2D/3D/4D</p> 	
<p>Регулировка по горизонтали (макс. ±1,5 мм)</p> 	<p>Дynaпро 3D/4D</p> 	
<p>Регулировка глубины (макс. +3,5 мм)</p> 	<p>Дynaпро 4D</p> 	

УСЛОВНЫЕ ОБОЗНАЧЕНИЯ



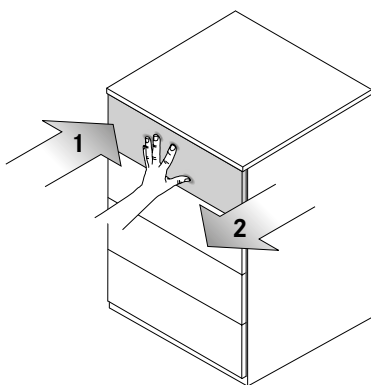
### DYNAPRO TIPMATIC SOFT-CLOSE

Регулировка зазора фасада (+3 мм / -1 мм)

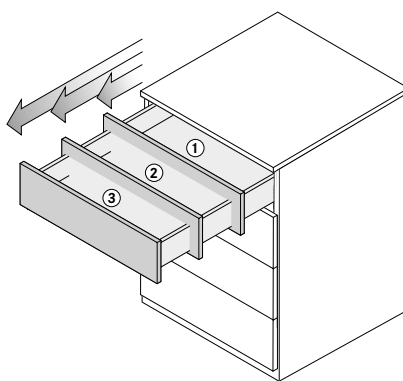


Усилие выдвигания ящиков

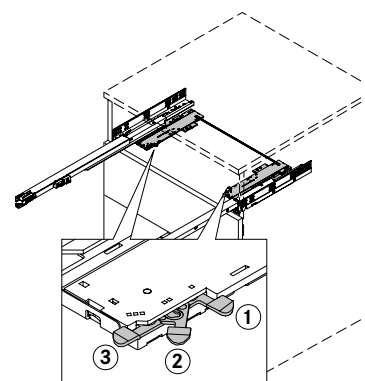
**A**



**B**



**C**



### ССЫЛКИ НА СТРАНИЦЫ

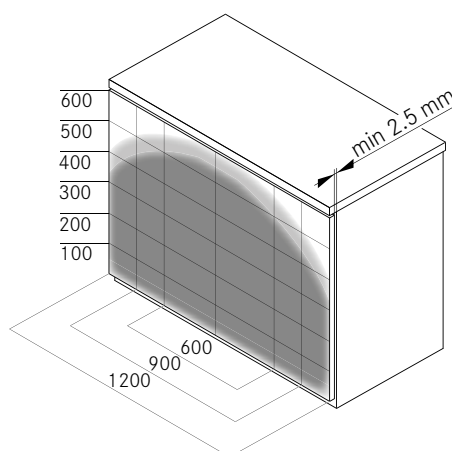
Дynaпро Soft-close	12
Дynaпро Tipmatic Soft-close	14

Дynaпро Tipmatic	16
Выдвижная полка	18

Технологические приспособления	24
Sensomatic	31

## DYNAPRO TIPMATIC SOFT-CLOSE

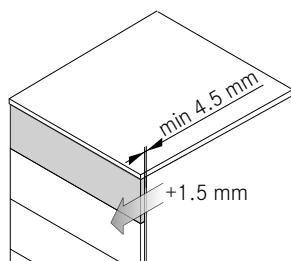
### Зона действия



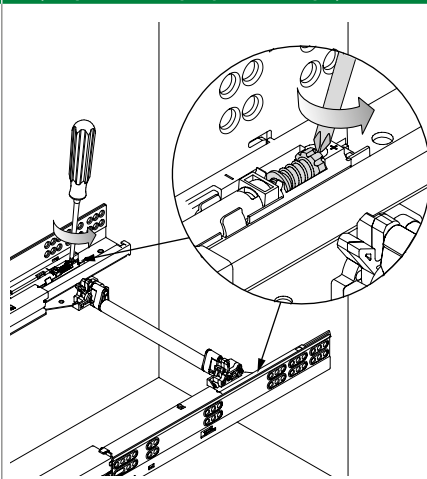
## DYNAPRO TIPMATIC

### Регулировка зазора фасада (макс. +1,5 мм)

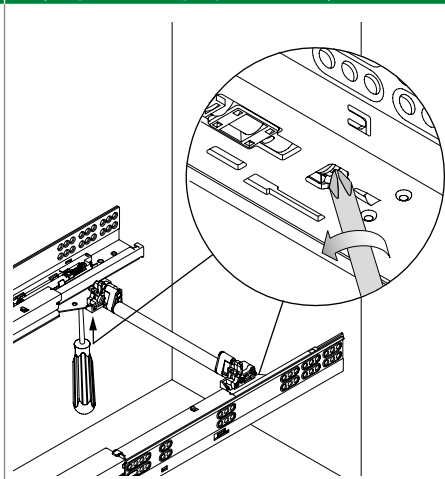
Надежность открывания и закрывания выдвижного ящика зависит от регулировки зазора фасада (заводская регулировка: мин. 4,5 мм). При высоте фасада более 300 мм увеличить зазор фасада до максимальной величины в 6 мм.



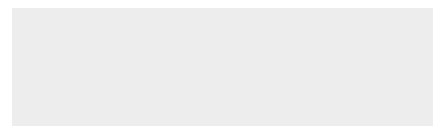
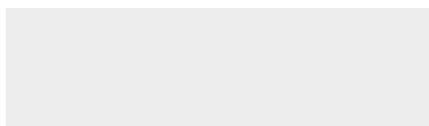
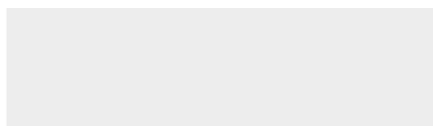
### Регулировка зазора фасада сверху



### Регулировка зазора фасада снизу



## УСЛОВНЫЕ ОБОЗНАЧЕНИЯ





### ШАБЛОН ДЛЯ СВЕРЛЕНИЯ ШИНЫ КОРПУСА

Один комплект:

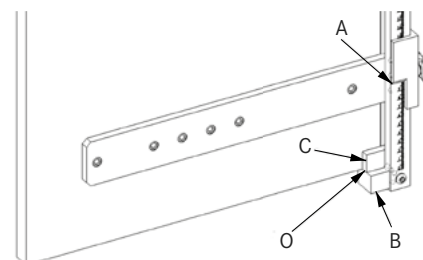
- Направляющая линейка (1x)
- Упорные элементы (4x)
- Упорные планки В + С (каждая 1x)

А. Базовая кромка = центр отверстий

В. Упорная планка для незакрепленных частей корпуса

С. Упорная планка для собранного корпуса

О. Нулевое положение = упорная поверхность



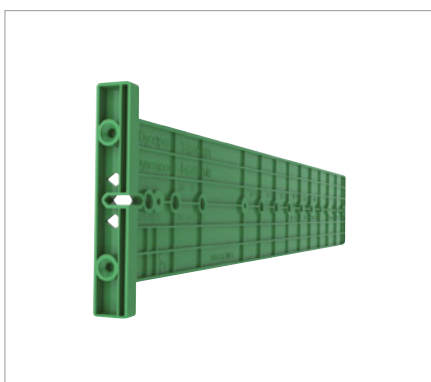
Артикул №	VPE
<b>F146094730</b>	<b>501</b>



### УПОРНЫЙ ЭЛЕМЕНТ, ОТДЕЛЬНЫЙ

Для расширения шаблона для сверления шины корпуса F146094730

Артикул №	VPE
<b>F146094721</b>	<b>299</b>



### ШАБЛОН ДЛЯ СВЕРЛЕНИЯ ШИНЫ КОРПУСА

Для применения с центровым сверлом F146035692

Артикул №	VPE
<b>F146101348</b>	<b>507</b>



### ШАБЛОН ДЛЯ СВЕРЛЕНИЯ ВЫДВИЖНОГО ЯЩИКА

Предварительное сверление отверстий под:

- Передний крепёж
- Задний крепёж Dynapro
- Отверстие шины корпуса 37 мм
- Для применения с центровым сверлом F146035692

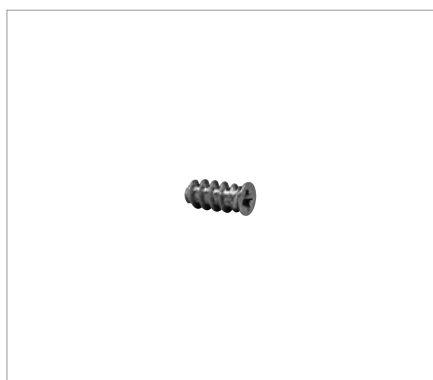
Артикул №	VPE
<b>F146109874</b>	<b>299</b>

### ССЫЛКИ НА СТРАНИЦЫ

Dynapro Soft-close	12
Dynapro Tipmatic Soft-close	14

Dynapro Tipmatic	16
Выдвижная полка	18

Техническая информация	20
Sensomatic	27



### ЕВРОВИНТ

	Артикул №	VPE
Ø 6.3 x 14 мм Головка винта Ø 7 мм	<b>F148115049</b>	147



### ОТВЁРТКА

Крестовая шлицевая отвёртка GRASS  
(Pozidriv № 2)

	Артикул №	VPE
	<b>F147010256</b>	001



### ЦЕНТРОВОЕ СВЕРЛО

Центровое сверло предназначено  
для предварительного сверления  
отверстий под саморезы с потайной  
головкой Ø 3.5 мм

	Артикул №	VPE
Центровое сверло	<b>F146035692</b>	299

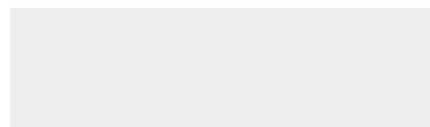
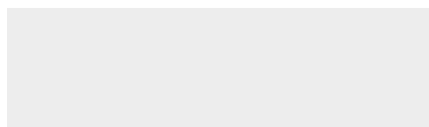
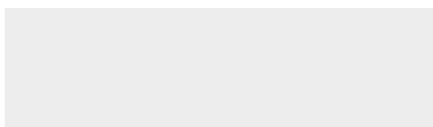


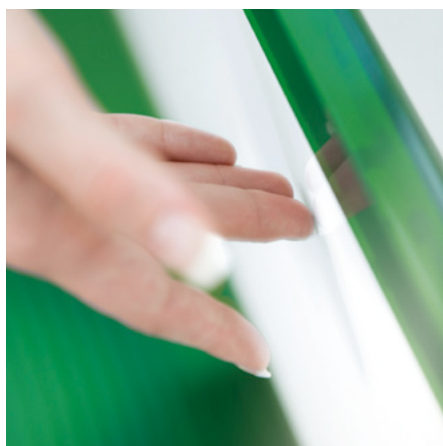
### ШАБЛОН ДЛЯ СВЕРЛЕНИЯ SENSOMATIC

Для предварительного сверления  
отверстий креплений планок усиления на  
готовом корпусе или на незакрепленном  
дне и верхней полке под систему  
Sensomatic

	Артикул №	VPE
	<b>F146109850</b>	299

### УСЛОВНЫЕ ОБОЗНАЧЕНИЯ





СИСТЕМА ОТКРЫВАНИЯ **SENSOMATIC**

Маленький рычажок с большой пользой.  
Функциональность техники начинается  
с мелочей.

СЕРТИФИКАТ КАЧЕСТВА

**LGAI**

**Разработка новой фурнитуры в идеальном случае - прямой диалог с потребителями. Система Sensomatic - лучшее тому подтверждение.**

Электромеханическая система облегчает процесс открывания благодаря маленькому рычажку, мягко подталкивающему выдвижные ящики. Кроме того, Sensomatic исключительно экономичная система. Это касается как потребления тока, так и площади, необходимой под установку открывающего элемента за выдвижным ящиком.

Особенность этой превосходной системы открывания срабатывать при нажатии в любом месте поверхности фасада позволяет ей уже сегодня полностью соответствовать функциональным требованиям завтрашнего дня.

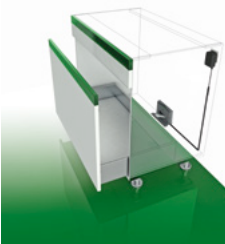
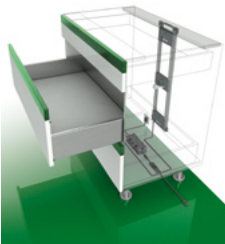
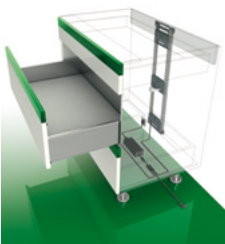
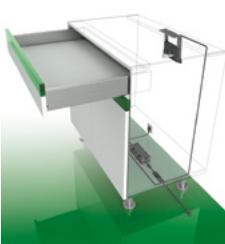
# DYNAPRO SENSOMATIC


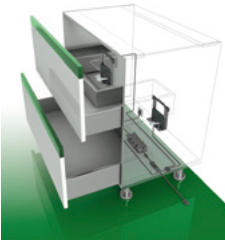
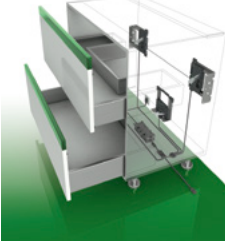
Электромеханическая система открывания деревянных и высоких выдвижных ящиков уравнивает требования дизайна и функционального комфорта.

Наименование продукта	Стр.
Дynaпро Sensomatic Single Set	30
Стандартный корпус, горизонтальная деревянная планка усиления	32
Стандартный корпус, вертикальная деревянная планка усиления	34
Одинарный выдвижной ящик, верхний монтаж	36
Одинарный выдвижной ящик, монтаж на задней стенке	38
Шкаф под мойку, нижний монтаж	40
Шкаф под мойку, боковой монтаж	42
Инструкции по монтажу	44
Технологические приспособления	25

# DYNAPRO SENSOMATIC

Электромеханическая система открывания деревянных и высоких выдвижных ящиков уравнивает требования дизайна и функционального комфорта.

	Описание продукта	Стр.
	<p><b>Дynaпро Sensomatic Single Set</b></p> <ul style="list-style-type: none"><li>• Полный комплект для одного выдвижного ящика</li><li>• Для корпуса шириной до 1200 мм</li><li>• Простой монтаж</li><li>• Простейший электромонтаж (готовые к подключению кабели)</li></ul>	30
	<p><b>Стандартный корпус, горизонтальная деревянная планка усиления</b></p> <ul style="list-style-type: none"><li>• Минимальная дополнительная площадь под установку между задней стенкой выдвижного ящика и корпусом</li><li>• Простейший электромонтаж (готовые к подключению кабели)</li><li>• Только один открывающий элемент для корпуса шириной до 1200 мм</li><li>• Большая площадь зоны действия</li></ul>	32
	<p><b>Стандартный корпус, вертикальная деревянная планка усиления</b></p> <ul style="list-style-type: none"><li>• Минимальная дополнительная площадь под установку между задней стенкой выдвижного ящика и корпусом</li><li>• Простейший электромонтаж (готовые к подключению кабели)</li><li>• Только один открывающий элемент для корпуса шириной до 1200 мм</li><li>• Большая площадь зоны действия</li></ul>	34
	<p><b>Одинарный выдвижной ящик, верхний монтаж</b></p> <ul style="list-style-type: none"><li>• Минимальная дополнительная площадь под установку между задней стенкой выдвижного ящика и корпусом</li><li>• Простейший электромонтаж (готовые к подключению кабели)</li><li>• Только один открывающий элемент для корпуса шириной до 1200 мм</li><li>• Большая площадь зоны действия</li></ul>	36

	Описание продукта	Стр.
	<p><b>Одинарный выдвижной ящик, монтаж на задней стенке</b></p> <ul style="list-style-type: none"> <li>• Минимальная дополнительная площадь под установку между задней стенкой выдвижного ящика и корпусом</li> <li>• Простейший электромонтаж (готовые к подсоединению кабели)</li> <li>• Только один открывающий элемент для корпуса шириной до 1200 мм</li> <li>• Большая площадь зоны действия</li> </ul>	38
	<p><b>Шкаф под мойку, нижний монтаж</b></p> <ul style="list-style-type: none"> <li>• Минимальная дополнительная площадь под установку между задней стенкой выдвижного ящика и корпусом</li> <li>• Простейший электромонтаж (готовые к подсоединению кабели)</li> <li>• Только один открывающий элемент для корпуса шириной до 1200 мм</li> <li>• Большая площадь зоны действия</li> </ul>	40
	<p><b>Шкаф под мойку, боковой монтаж</b></p> <ul style="list-style-type: none"> <li>• Минимальная дополнительная площадь под установку между задней стенкой выдвижного ящика и корпусом</li> <li>• Простейший электромонтаж (готовые к подсоединению кабели)</li> <li>• Только один открывающий элемент для корпуса шириной до 1200 мм</li> <li>• Большая площадь зоны действия</li> </ul>	42

# DYNAPRO SENSOMATIC

## Single Set



- Электромеханическая система открывания
- Сочетает в себе преимущества открывания фасадов без ручек и системы демпфирования Soft-close
- 1 открывающий элемент для всех весовых классов
- Простой монтаж
- Готовые к подключению кабели
- Незначительное увеличение установочной глубины
- В комплект Single Set входят все необходимые для монтажа компоненты

- Идеальна для тяжелых высоких выдвижных ящиков и систем сортировки отходов

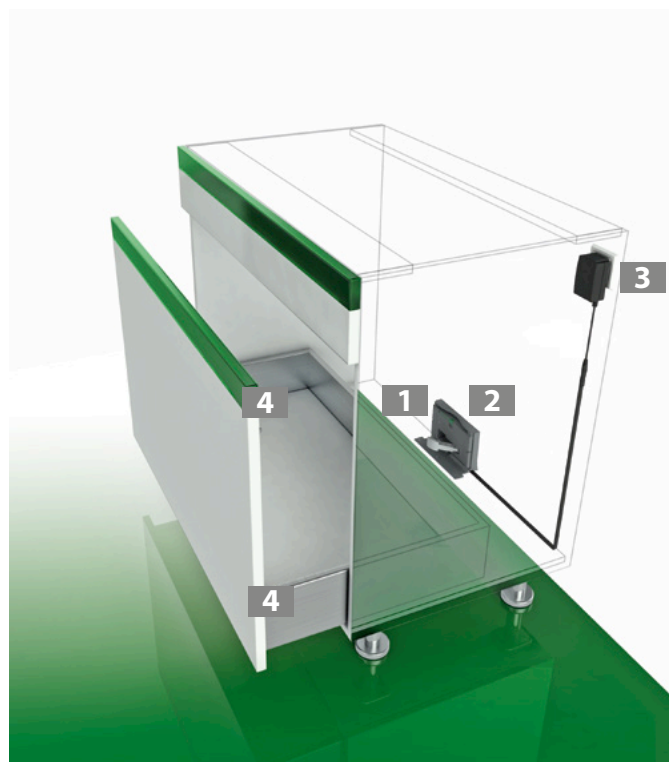
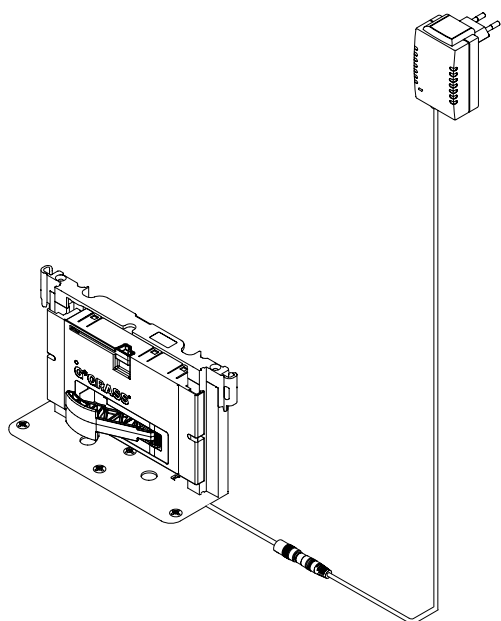
- **Примечание:** Дополнительные комплекты в исполнении для конкретных стран – по запросу

### ИНФОРМАЦИЯ ДЛЯ ЗАКАЗА

<b>Sensomatic Single Set</b>		
для Дупаро	Артикул №	VPE
	<b>F121101208</b>	<b>201</b>

1 комплект:

- 1 Открывающий элемент (1x)
- 2 Монтажный комплект (1x)
- 3 Блок питания с разъёмом (1x)  
(Центральная Европа, Германия, Франция, Италия, Швейцария, Испания, Россия, Португалия, Нидерланды)
- 4 Подпружиненные амортизаторы (4x)  
Инструкция по присадке и монтажу (1x)

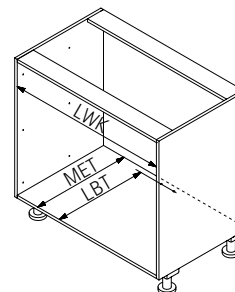
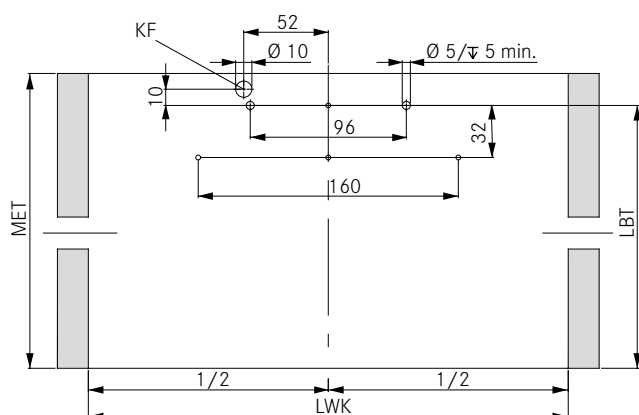


### ССЫЛКИ НА СТРАНИЦЫ

Дупаро Soft-close	12	Инструкции по монтажу	44		
Техническая информация	25	Код упаковки	75		

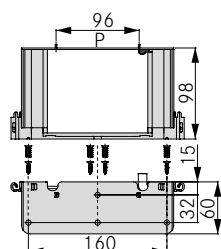
## ТЕХНИЧЕСКИЕ ДАННЫЕ

### Установочные размеры

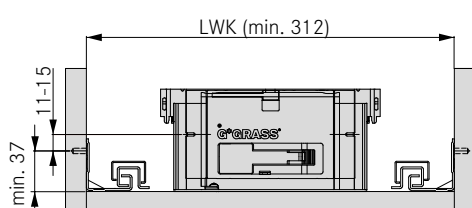


RW	MET	LBT
Дерево	NL + 15	NL

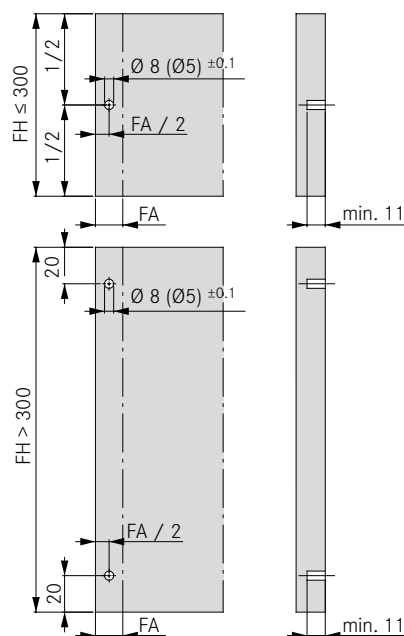
### Монтажный комплект



### Позиция для открывающего элемента



### Позиция для амортизаторов



### Примечание:

При использовании направляющих Дупарго грузоподъемностью 70 кг требуется вставить в фасад 4 амортизатора.

## УСЛОВНЫЕ ОБОЗНАЧЕНИЯ

FA Раскрытие фасада  
FH Высота фасада  
KF Прокладка кабеля  
LBT Глубина присадки

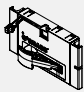
LWK Внутренняя ширина корпуса  
MET Миним. установочная глубина  
NL Номинальная длина  
P Монтажное приспособление

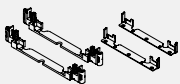
RW Задняя стенка


# DYNAPRO SENSOMATIC

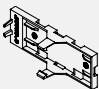
Стандартный корпус, горизонтальная деревянная планка усиления


## ИНФОРМАЦИЯ ДЛЯ ЗАКАЗА

<b>1</b> Открывающий элемент					
для Dynapro	<table border="1"> <thead> <tr> <th>Артикул №</th> <th>VPE</th> </tr> </thead> <tbody> <tr> <td>F121101195</td> <td>607</td> </tr> </tbody> </table>	Артикул №	VPE	F121101195	607
Артикул №	VPE				
F121101195	607				


<b>3</b> Крепежный комплект: поз. 3a (2x) и поз. 3b (2x)					
	<table border="1"> <thead> <tr> <th>Артикул</th> <th>VPE</th> </tr> </thead> <tbody> <tr> <td>F121100610</td> <td>507</td> </tr> </tbody> </table>	Артикул	VPE	F121100610	507
Артикул	VPE				
F121100610	507				

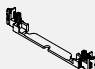
<b>3b</b> Крепежный элемент планки усиления, верхний/нижний					
	<table border="1"> <thead> <tr> <th>Артикул</th> <th>VPE</th> </tr> </thead> <tbody> <tr> <td>F121100270</td> <td>211</td> </tr> </tbody> </table>	Артикул	VPE	F121100270	211
Артикул	VPE				
F121100270	211				

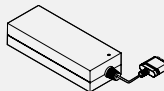
<b>5</b> Кронштейн блока питания					
	<table border="1"> <thead> <tr> <th>Артикул</th> <th>VPE</th> </tr> </thead> <tbody> <tr> <td>F121100604</td> <td>507</td> </tr> </tbody> </table>	Артикул	VPE	F121100604	507
Артикул	VPE				
F121100604	507				


<b>7</b> Соединительный кабель с 2-позиц. распределителем													
	<table border="1"> <thead> <tr> <th>Длина</th> <th>Артикул</th> <th>VPE</th> </tr> </thead> <tbody> <tr> <td>600</td> <td>F121100288</td> <td>207</td> </tr> <tr> <td>1000</td> <td>F121100289</td> <td>207</td> </tr> <tr> <td>2000</td> <td>F121100291</td> <td>207</td> </tr> </tbody> </table>	Длина	Артикул	VPE	600	F121100288	207	1000	F121100289	207	2000	F121100291	207
Длина	Артикул	VPE											
600	F121100288	207											
1000	F121100289	207											
2000	F121100291	207											

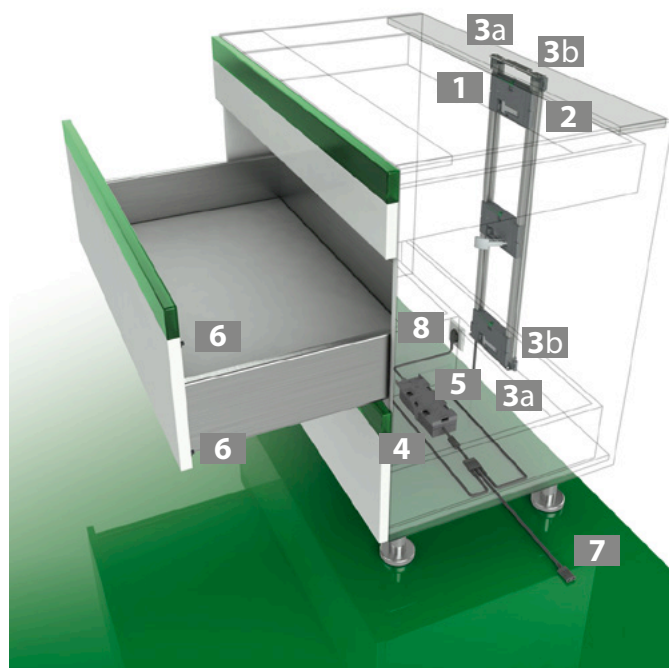
<b>8</b> Сетевой кабель																												
	<table border="1"> <thead> <tr> <th>Разъем</th> <th>Артикул</th> <th>VPE</th> </tr> </thead> <tbody> <tr> <td>Сетевой кабель К (США, Канада)</td> <td>F120069760</td> <td>207</td> </tr> <tr> <td>Сетевой кабель К (Япония)</td> <td>F120072445</td> <td>207</td> </tr> <tr> <td>Сетевой кабель А (Германия, Испания, Франция, Италия, Россия, Нидерланды, Швеция)</td> <td>F120069761</td> <td>207</td> </tr> <tr> <td>Сетевой кабель Е (Дания)</td> <td>F120069763</td> <td>207</td> </tr> <tr> <td>Сетевой кабель L (Швейцария)</td> <td>F120069765</td> <td>207</td> </tr> <tr> <td>Сетевой кабель D (Великобритания, ОАЭ, Малайзия)</td> <td>F120069766</td> <td>207</td> </tr> <tr> <td>Сетевой кабель С (Австралия, Нов. Зеландия)</td> <td>F120078669</td> <td>207</td> </tr> <tr> <td>Без разъёма</td> <td>F120069767</td> <td>207</td> </tr> </tbody> </table>	Разъем	Артикул	VPE	Сетевой кабель К (США, Канада)	F120069760	207	Сетевой кабель К (Япония)	F120072445	207	Сетевой кабель А (Германия, Испания, Франция, Италия, Россия, Нидерланды, Швеция)	F120069761	207	Сетевой кабель Е (Дания)	F120069763	207	Сетевой кабель L (Швейцария)	F120069765	207	Сетевой кабель D (Великобритания, ОАЭ, Малайзия)	F120069766	207	Сетевой кабель С (Австралия, Нов. Зеландия)	F120078669	207	Без разъёма	F120069767	207
Разъем	Артикул	VPE																										
Сетевой кабель К (США, Канада)	F120069760	207																										
Сетевой кабель К (Япония)	F120072445	207																										
Сетевой кабель А (Германия, Испания, Франция, Италия, Россия, Нидерланды, Швеция)	F120069761	207																										
Сетевой кабель Е (Дания)	F120069763	207																										
Сетевой кабель L (Швейцария)	F120069765	207																										
Сетевой кабель D (Великобритания, ОАЭ, Малайзия)	F120069766	207																										
Сетевой кабель С (Австралия, Нов. Зеландия)	F120078669	207																										
Без разъёма	F120069767	207																										

<b>2</b> Комплект планок усиления, включая кабель													
	<table border="1"> <thead> <tr> <th>Длина</th> <th>Артикул</th> <th>VPE</th> </tr> </thead> <tbody> <tr> <td>653</td> <td>F121100284</td> <td>207</td> </tr> <tr> <td>750</td> <td>F121100285</td> <td>207</td> </tr> <tr> <td>1170</td> <td>F121100286</td> <td>207</td> </tr> </tbody> </table>	Длина	Артикул	VPE	653	F121100284	207	750	F121100285	207	1170	F121100286	207
Длина	Артикул	VPE											
653	F121100284	207											
750	F121100285	207											
1170	F121100286	207											

<b>3a</b> Стяжка для планки усиления					
	<table border="1"> <thead> <tr> <th>Артикул</th> <th>VPE</th> </tr> </thead> <tbody> <tr> <td>F121100282</td> <td>211</td> </tr> </tbody> </table>	Артикул	VPE	F121100282	211
Артикул	VPE				
F121100282	211				

<b>4</b> Блок питания					
	<table border="1"> <thead> <tr> <th>Артикул</th> <th>VPE</th> </tr> </thead> <tbody> <tr> <td>F121100269</td> <td>607</td> </tr> </tbody> </table>	Артикул	VPE	F121100269	607
Артикул	VPE				
F121100269	607				

<b>6</b> Амортизатор, подпружиненный																			
	<table border="1"> <thead> <tr> <th>Ø</th> <th>Зазор фасада</th> <th>Артикул</th> <th>VPE</th> </tr> </thead> <tbody> <tr> <td rowspan="2">5</td> <td>2.2</td> <td>F121100294</td> <td>223</td> </tr> <tr> <td>3</td> <td>F121100295</td> <td>223</td> </tr> <tr> <td rowspan="2">8</td> <td>2.2</td> <td>F121100297</td> <td>223</td> </tr> <tr> <td>3</td> <td>F121100298</td> <td>223</td> </tr> </tbody> </table>	Ø	Зазор фасада	Артикул	VPE	5	2.2	F121100294	223	3	F121100295	223	8	2.2	F121100297	223	3	F121100298	223
Ø	Зазор фасада	Артикул	VPE																
5	2.2	F121100294	223																
	3	F121100295	223																
8	2.2	F121100297	223																
	3	F121100298	223																

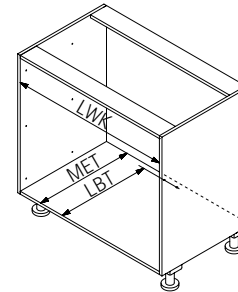
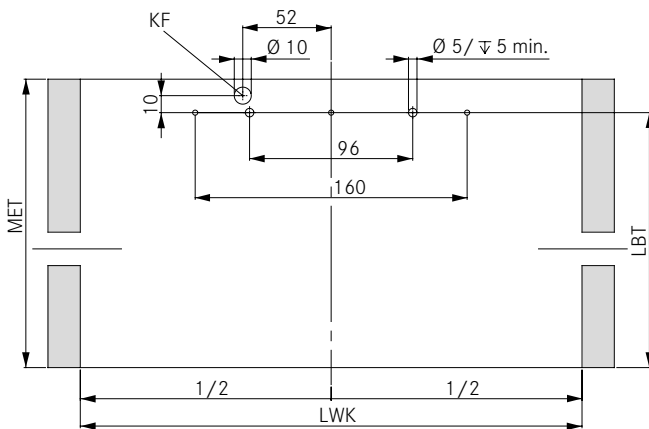


## ССЫЛКИ НА СТРАНИЦЫ

Дynaпро Soft-close	12	Инструкции по монтажу	44
Техническая информация	25	Код упаковки	75

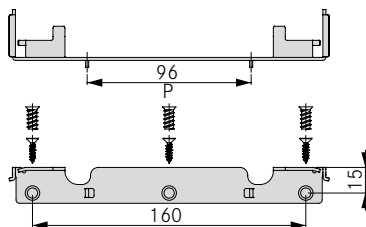
ТЕХНИЧЕСКИЕ ДАННЫЕ

Установочные размеры

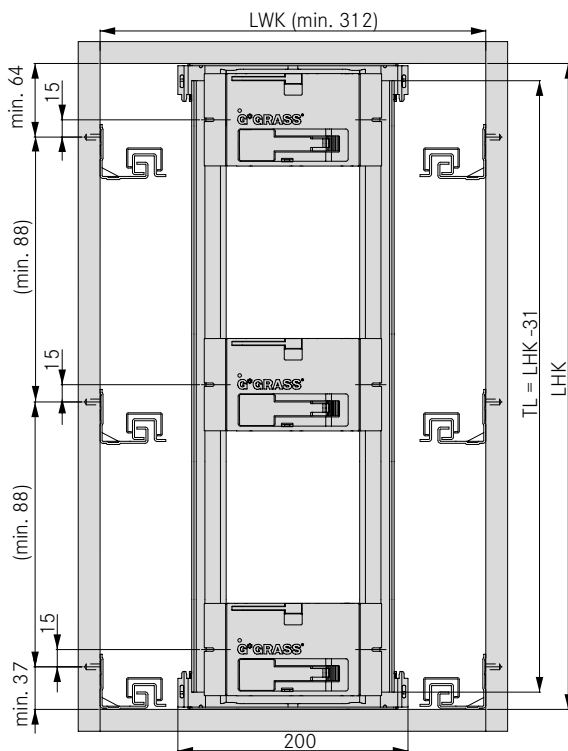


RW	MET	LBT
Дерево	NL + 15	NL

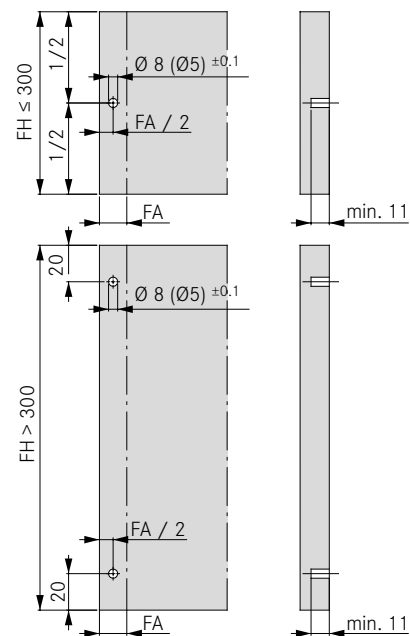
Элемент для монтажа планки усиления, верхний/нижний



Позиция для открывающего элемента



Позиция для амортизаторов



**Примечание:**

При использовании направляющих Дупарго грузоподъемностью 70 кг требуется вставить в фасад 4 амортизатора.

УСЛОВНЫЕ ОБОЗНАЧЕНИЯ

FA Раскрытие фасада  
FH Высота фасада  
KF Прокладка кабеля  
LBT Глубина присадки

LHK Высота корпуса в свету  
LWK Внутренняя ширина корпуса  
MET Миним. установочная глубина  
NL Номинальная длина

P Монтажное приспособление  
RW Задняя стенка  
TL Длина планки усиления

# DYNAPRO SENSOMATIC

Стандартный корпус, вертикальная деревянная планка усиления

## ИНФОРМАЦИЯ ДЛЯ ЗАКАЗА

<b>1</b> Открывающий элемент					
для Dynapro	<table border="1"> <thead> <tr> <th>Артикул №</th> <th>VPE</th> </tr> </thead> <tbody> <tr> <td>F121101195</td> <td>607</td> </tr> </tbody> </table>	Артикул №	VPE	F121101195	607
Артикул №	VPE				
F121101195	607				

<b>3</b> Стяжка для планки усиления					
	<table border="1"> <thead> <tr> <th>Артикул</th> <th>VPE</th> </tr> </thead> <tbody> <tr> <td>F121100282</td> <td>211</td> </tr> </tbody> </table>	Артикул	VPE	F121100282	211
Артикул	VPE				
F121100282	211				

<b>5</b> Крепежный элемент планки усиления, расположенный сзади внутри					
	<table border="1"> <thead> <tr> <th>Артикул</th> <th>VPE</th> </tr> </thead> <tbody> <tr> <td>F121100275</td> <td>207</td> </tr> </tbody> </table>	Артикул	VPE	F121100275	207
Артикул	VPE				
F121100275	207				

<b>7</b> Кронштейн блока питания					
	<table border="1"> <thead> <tr> <th>Артикул</th> <th>VPE</th> </tr> </thead> <tbody> <tr> <td>F121100604</td> <td>507</td> </tr> </tbody> </table>	Артикул	VPE	F121100604	507
Артикул	VPE				
F121100604	507				

<b>9</b> Соединительный кабель с 2-позиц. распределителем													
	<table border="1"> <thead> <tr> <th>Длина</th> <th>Артикул</th> <th>VPE</th> </tr> </thead> <tbody> <tr> <td>600</td> <td>F121100288</td> <td>207</td> </tr> <tr> <td>1000</td> <td>F121100289</td> <td>207</td> </tr> <tr> <td>2000</td> <td>F121100291</td> <td>207</td> </tr> </tbody> </table>	Длина	Артикул	VPE	600	F121100288	207	1000	F121100289	207	2000	F121100291	207
Длина	Артикул	VPE											
600	F121100288	207											
1000	F121100289	207											
2000	F121100291	207											

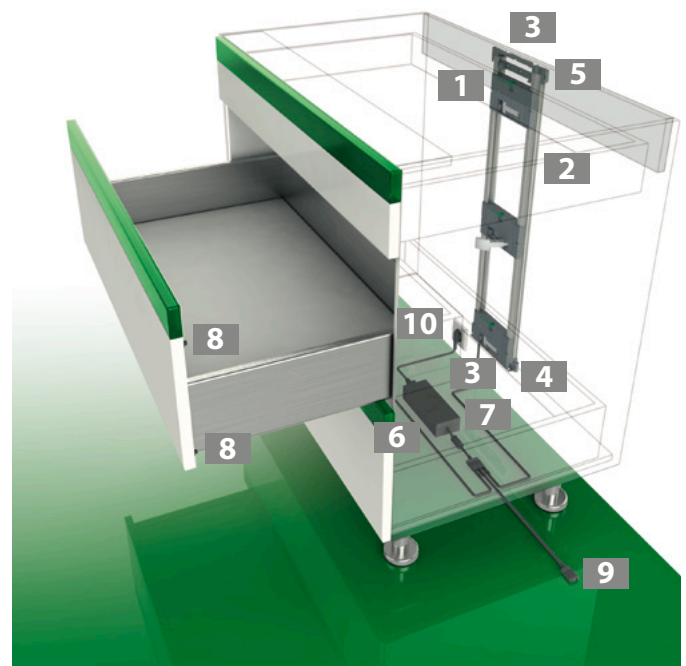
<b>10</b> Сетевой кабель																												
	<table border="1"> <thead> <tr> <th>Разъем</th> <th>Артикул</th> <th>VPE</th> </tr> </thead> <tbody> <tr> <td>Сетевой кабель К (США, Канада)</td> <td>F120069760</td> <td>207</td> </tr> <tr> <td>Сетевой кабель К (Япония)</td> <td>F120072445</td> <td>207</td> </tr> <tr> <td>Сетевой кабель А (Германия, Испания, Франция, Италия, Россия, Нидерланды, Швеция)</td> <td>F120069761</td> <td>207</td> </tr> <tr> <td>Сетевой кабель Е (Дания)</td> <td>F120069763</td> <td>207</td> </tr> <tr> <td>Сетевой кабель L (Швейцария)</td> <td>F120069765</td> <td>207</td> </tr> <tr> <td>Сетевой кабель D (Великобритания, ОАЭ, Малайзия)</td> <td>F120069766</td> <td>207</td> </tr> <tr> <td>Сетевой кабель С (Австралия, Нов. Зеландия)</td> <td>F120078669</td> <td>207</td> </tr> <tr> <td>Без разъема</td> <td>F120069767</td> <td>207</td> </tr> </tbody> </table>	Разъем	Артикул	VPE	Сетевой кабель К (США, Канада)	F120069760	207	Сетевой кабель К (Япония)	F120072445	207	Сетевой кабель А (Германия, Испания, Франция, Италия, Россия, Нидерланды, Швеция)	F120069761	207	Сетевой кабель Е (Дания)	F120069763	207	Сетевой кабель L (Швейцария)	F120069765	207	Сетевой кабель D (Великобритания, ОАЭ, Малайзия)	F120069766	207	Сетевой кабель С (Австралия, Нов. Зеландия)	F120078669	207	Без разъема	F120069767	207
Разъем	Артикул	VPE																										
Сетевой кабель К (США, Канада)	F120069760	207																										
Сетевой кабель К (Япония)	F120072445	207																										
Сетевой кабель А (Германия, Испания, Франция, Италия, Россия, Нидерланды, Швеция)	F120069761	207																										
Сетевой кабель Е (Дания)	F120069763	207																										
Сетевой кабель L (Швейцария)	F120069765	207																										
Сетевой кабель D (Великобритания, ОАЭ, Малайзия)	F120069766	207																										
Сетевой кабель С (Австралия, Нов. Зеландия)	F120078669	207																										
Без разъема	F120069767	207																										

<b>2</b> Комплект планок усиления, включая кабель													
	<table border="1"> <thead> <tr> <th>Длина</th> <th>Артикул</th> <th>VPE</th> </tr> </thead> <tbody> <tr> <td>653</td> <td>F121100284</td> <td>207</td> </tr> <tr> <td>750</td> <td>F121100285</td> <td>207</td> </tr> <tr> <td>1170</td> <td>F121100286</td> <td>207</td> </tr> </tbody> </table>	Длина	Артикул	VPE	653	F121100284	207	750	F121100285	207	1170	F121100286	207
Длина	Артикул	VPE											
653	F121100284	207											
750	F121100285	207											
1170	F121100286	207											

<b>4</b> Крепежный элемент планки усиления, верхний/нижний					
	<table border="1"> <thead> <tr> <th>Артикул №</th> <th>VPE</th> </tr> </thead> <tbody> <tr> <td>F121100270</td> <td>211</td> </tr> </tbody> </table>	Артикул №	VPE	F121100270	211
Артикул №	VPE				
F121100270	211				

<b>6</b> Блок питания					
	<table border="1"> <thead> <tr> <th>Артикул</th> <th>VPE</th> </tr> </thead> <tbody> <tr> <td>F121100269</td> <td>607</td> </tr> </tbody> </table>	Артикул	VPE	F121100269	607
Артикул	VPE				
F121100269	607				

<b>8</b> Амортизатор, подпружиненный																			
	<table border="1"> <thead> <tr> <th>Ø</th> <th>Зазор фасада</th> <th>Артикул</th> <th>VPE</th> </tr> </thead> <tbody> <tr> <td rowspan="2">5</td> <td>2.2</td> <td>F121100294</td> <td>223</td> </tr> <tr> <td>3</td> <td>F121100295</td> <td>223</td> </tr> <tr> <td rowspan="2">8</td> <td>2.2</td> <td>F121100297</td> <td>223</td> </tr> <tr> <td>3</td> <td>F121100298</td> <td>223</td> </tr> </tbody> </table>	Ø	Зазор фасада	Артикул	VPE	5	2.2	F121100294	223	3	F121100295	223	8	2.2	F121100297	223	3	F121100298	223
Ø	Зазор фасада	Артикул	VPE																
5	2.2	F121100294	223																
	3	F121100295	223																
8	2.2	F121100297	223																
	3	F121100298	223																

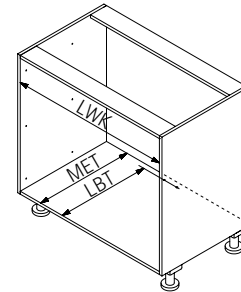
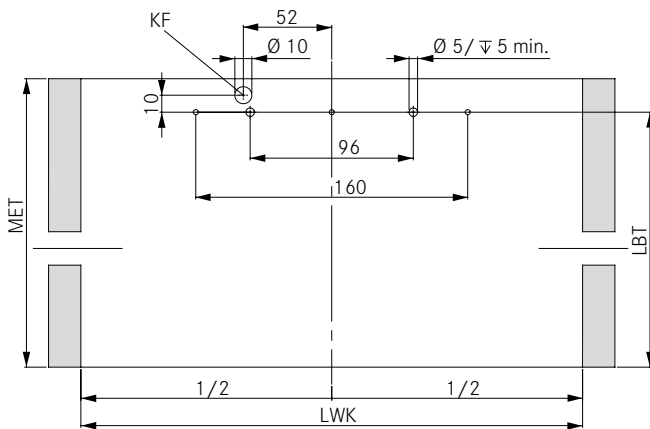


## ССЫЛКИ НА СТРАНИЦЫ

Дynaпро Soft-close	12	Инструкции по монтажу	44		
Техническая информация	25	Код упаковки	75		

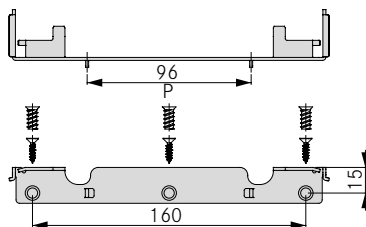
ТЕХНИЧЕСКИЕ ДАННЫЕ

Установочные размеры

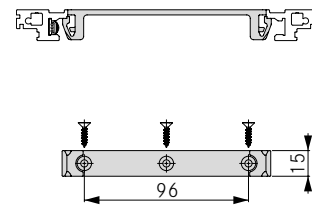


RW	MET	LBT
Дерево	NL + 15	NL

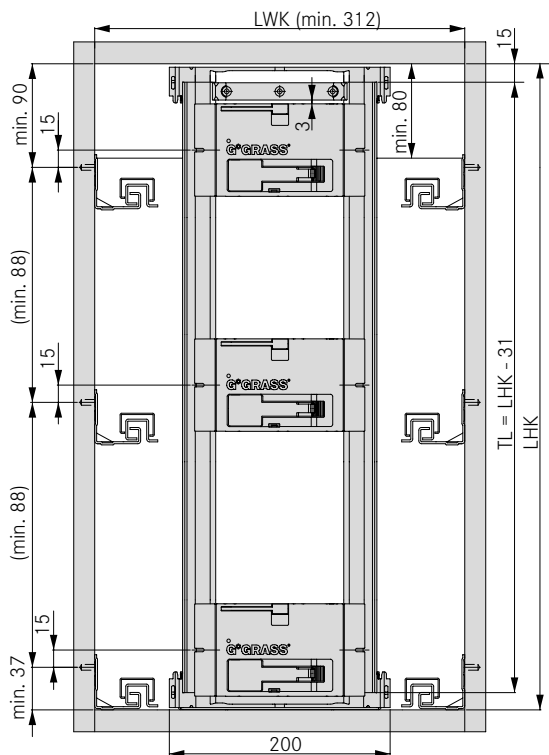
Элемент для монтажа планки усиления, верхний/нижний



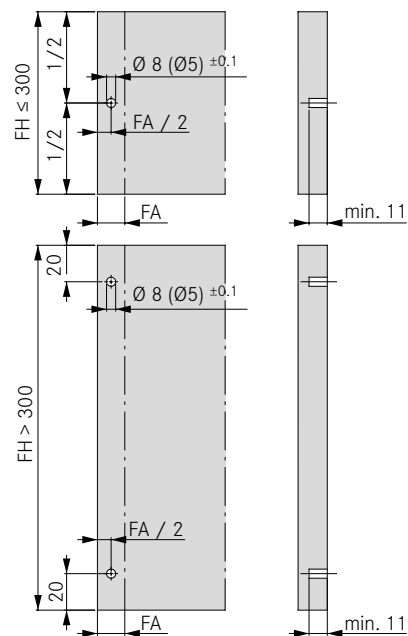
Элемент для монтажа планки усиления, расположенный сзади внутри



Позиция для открывающего элемента



Позиция для амортизаторов



**Примечание:**

При использовании направляющих Дупарго грузоподъемностью 70 кг требуется вставить в фасад 4 амортизатора.

УСЛОВНЫЕ ОБОЗНАЧЕНИЯ

FA Раскрытие фасада  
FH Высота фасада  
KF Прокладка кабеля  
LBT Глубина присадки

LHK Высота корпуса в свету  
LWK Внутренняя ширина корпуса  
MET Миним. установочная глубина  
NL Номинальная длина

P Монтажное приспособление  
RW Задняя стенка  
TL Длина планки усиления

# DYNAPRO SENSOMATIC

Одинарный выдвжной ящик, верхний монтаж

## ИНФОРМАЦИЯ ДЛЯ ЗАКАЗА

<b>1</b> Открывающий элемент					
для Dynapro	<table border="1"> <tr> <th>Артикул №</th> <th>VPE</th> </tr> <tr> <td>F121101195</td> <td>607</td> </tr> </table>	Артикул №	VPE	F121101195	607
Артикул №	VPE				
F121101195	607				

<b>2</b> Монтажный комплект					
	<table border="1"> <tr> <th>Артикул</th> <th>VPE</th> </tr> <tr> <td>F121100273</td> <td>207</td> </tr> </table>	Артикул	VPE	F121100273	207
Артикул	VPE				
F121100273	207				

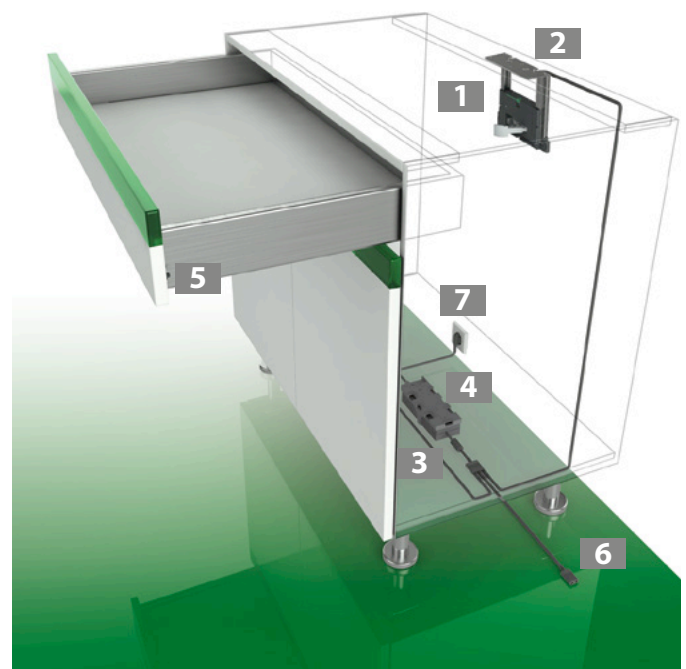
<b>3</b> Блок питания					
	<table border="1"> <tr> <th>Артикул</th> <th>VPE</th> </tr> <tr> <td>F121100269</td> <td>607</td> </tr> </table>	Артикул	VPE	F121100269	607
Артикул	VPE				
F121100269	607				

<b>4</b> Кронштейн блока питания					
	<table border="1"> <tr> <th>Артикул</th> <th>VPE</th> </tr> <tr> <td>F121100604</td> <td>507</td> </tr> </table>	Артикул	VPE	F121100604	507
Артикул	VPE				
F121100604	507				

<b>5</b> Амортизатор, подпружиненный																			
	<table border="1"> <tr> <th>Ø</th> <th>Зазор фасада</th> <th>Артикул</th> <th>VPE</th> </tr> <tr> <td rowspan="2">5</td> <td>2.2</td> <td>F121100294</td> <td>223</td> </tr> <tr> <td>3</td> <td>F121100295</td> <td>223</td> </tr> <tr> <td rowspan="2">8</td> <td>2.2</td> <td>F121100297</td> <td>223</td> </tr> <tr> <td>3</td> <td>F121100298</td> <td>223</td> </tr> </table>	Ø	Зазор фасада	Артикул	VPE	5	2.2	F121100294	223	3	F121100295	223	8	2.2	F121100297	223	3	F121100298	223
Ø	Зазор фасада	Артикул	VPE																
5	2.2	F121100294	223																
	3	F121100295	223																
8	2.2	F121100297	223																
	3	F121100298	223																

<b>6</b> Соединительный кабель с 2-позиц. распределителем													
	<table border="1"> <tr> <th>Длина</th> <th>Артикул</th> <th>VPE</th> </tr> <tr> <td>600</td> <td>F121100288</td> <td>207</td> </tr> <tr> <td>1000</td> <td>F121100289</td> <td>207</td> </tr> <tr> <td>2000</td> <td>F121100291</td> <td>207</td> </tr> </table>	Длина	Артикул	VPE	600	F121100288	207	1000	F121100289	207	2000	F121100291	207
Длина	Артикул	VPE											
600	F121100288	207											
1000	F121100289	207											
2000	F121100291	207											

<b>7</b> Сетевой кабель																												
	<table border="1"> <tr> <th>Разъем</th> <th>Артикул</th> <th>VPE</th> </tr> <tr> <td>Сетевой кабель К (США, Канада)</td> <td>F120069760</td> <td>207</td> </tr> <tr> <td>Сетевой кабель К (Япония)</td> <td>F120072445</td> <td>207</td> </tr> <tr> <td>Сетевой кабель А (Германия, Испания, Франция, Италия, Россия, Нидерланды, Швеция)</td> <td>F120069761</td> <td>207</td> </tr> <tr> <td>Сетевой кабель Е (Дания)</td> <td>F120069763</td> <td>207</td> </tr> <tr> <td>Сетевой кабель L (Швейцария)</td> <td>F120069765</td> <td>207</td> </tr> <tr> <td>Сетевой кабель D (Великобритания, ОАЭ, Малайзия)</td> <td>F120069766</td> <td>207</td> </tr> <tr> <td>Сетевой кабель С (Австралия, Нов. Зеландия)</td> <td>F120078669</td> <td>207</td> </tr> <tr> <td>Без разъема</td> <td>F120069767</td> <td>207</td> </tr> </table>	Разъем	Артикул	VPE	Сетевой кабель К (США, Канада)	F120069760	207	Сетевой кабель К (Япония)	F120072445	207	Сетевой кабель А (Германия, Испания, Франция, Италия, Россия, Нидерланды, Швеция)	F120069761	207	Сетевой кабель Е (Дания)	F120069763	207	Сетевой кабель L (Швейцария)	F120069765	207	Сетевой кабель D (Великобритания, ОАЭ, Малайзия)	F120069766	207	Сетевой кабель С (Австралия, Нов. Зеландия)	F120078669	207	Без разъема	F120069767	207
Разъем	Артикул	VPE																										
Сетевой кабель К (США, Канада)	F120069760	207																										
Сетевой кабель К (Япония)	F120072445	207																										
Сетевой кабель А (Германия, Испания, Франция, Италия, Россия, Нидерланды, Швеция)	F120069761	207																										
Сетевой кабель Е (Дания)	F120069763	207																										
Сетевой кабель L (Швейцария)	F120069765	207																										
Сетевой кабель D (Великобритания, ОАЭ, Малайзия)	F120069766	207																										
Сетевой кабель С (Австралия, Нов. Зеландия)	F120078669	207																										
Без разъема	F120069767	207																										

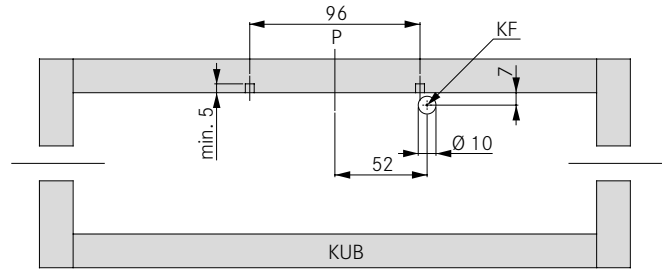
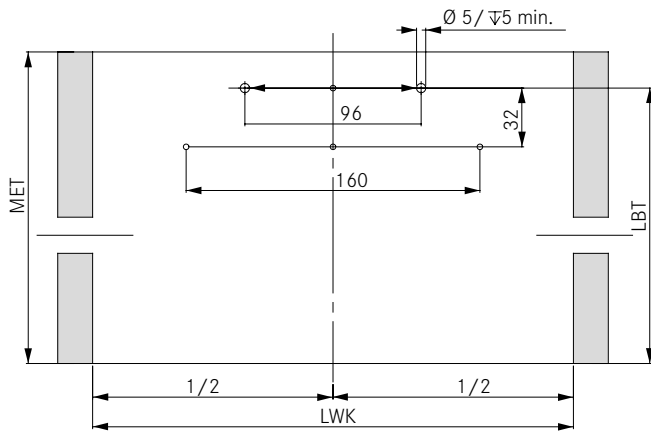


## ССЫЛКИ НА СТРАНИЦЫ

Дynaпро Soft-close	12	Инструкции по монтажу	44
Техническая информация	25	Код упаковки	75

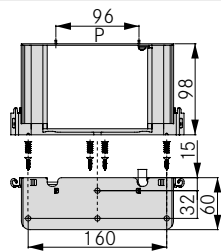
ТЕХНИЧЕСКИЕ ДАННЫЕ

Установочные размеры

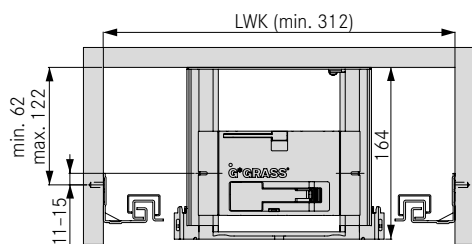


RW	MET	LBT
Дерево	NL + 15	NL

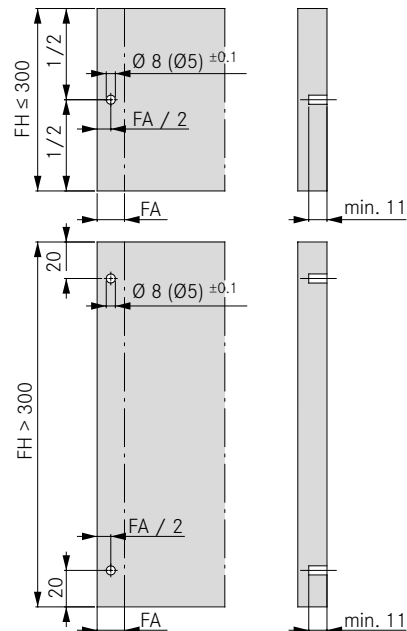
Монтажный комплект



Позиция для открывающего элемента



Позиция для амортизаторов



**Примечание:**

При использовании направляющих Дунapro грузоподъёмностью 70 кг требуется вставить в фасад 4 амортизатора.

УСЛОВНЫЕ ОБОЗНАЧЕНИЯ

FA	Раскрытие фасада	LBT	Глубина присадки	P	Монтажное приспособление
FH	Высота фасада	LWK	Внутренняя ширина корпуса	RW	Задняя стенка
KF	Прокладка кабеля	MET	Миним. установочная глубина		
KUB	Дно корпуса	NL	Номинальная длина		

# DYNAPRO SENSOMATIC

Одинарный выдвижной ящик, монтаж на задней стенке

## ИНФОРМАЦИЯ ДЛЯ ЗАКАЗА

<b>1</b> Открывающий элемент					
для Dynapro	<table border="1"> <thead> <tr> <th>Артикул №</th> <th>VPE</th> </tr> </thead> <tbody> <tr> <td>F121101195</td> <td>607</td> </tr> </tbody> </table>	Артикул №	VPE	F121101195	607
Артикул №	VPE				
F121101195	607				

<b>2</b> Комплект планок усиления для монтажа на задней стенке, включая присадку					
	<table border="1"> <thead> <tr> <th>Артикул №</th> <th>VPE</th> </tr> </thead> <tbody> <tr> <td>F121100283</td> <td>207</td> </tr> </tbody> </table>	Артикул №	VPE	F121100283	207
Артикул №	VPE				
F121100283	207				

<b>3</b> Стяжка для планки усиления					
	<table border="1"> <thead> <tr> <th>Артикул</th> <th>VPE</th> </tr> </thead> <tbody> <tr> <td>F121100282</td> <td>211</td> </tr> </tbody> </table>	Артикул	VPE	F121100282	211
Артикул	VPE				
F121100282	211				

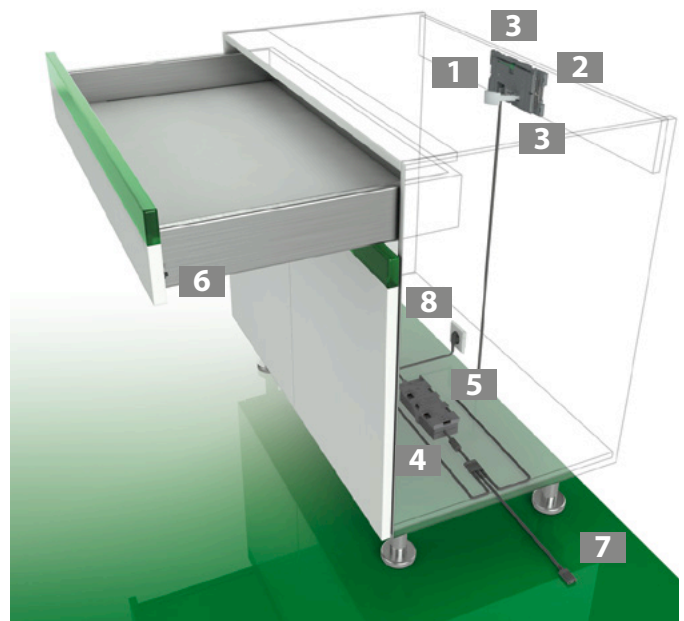
<b>4</b> Блок питания					
	<table border="1"> <thead> <tr> <th>Артикул</th> <th>VPE</th> </tr> </thead> <tbody> <tr> <td>F121100269</td> <td>607</td> </tr> </tbody> </table>	Артикул	VPE	F121100269	607
Артикул	VPE				
F121100269	607				

<b>5</b> Кронштейн блока питания					
	<table border="1"> <thead> <tr> <th>Артикул</th> <th>VPE</th> </tr> </thead> <tbody> <tr> <td>F121100604</td> <td>507</td> </tr> </tbody> </table>	Артикул	VPE	F121100604	507
Артикул	VPE				
F121100604	507				

<b>6</b> Амортизатор, подпружиненный																			
	<table border="1"> <thead> <tr> <th>Ø</th> <th>Зазор фасада</th> <th>Артикул</th> <th>VPE</th> </tr> </thead> <tbody> <tr> <td rowspan="2">5</td> <td>2.2</td> <td>F121100294</td> <td>223</td> </tr> <tr> <td>3</td> <td>F121100295</td> <td>223</td> </tr> <tr> <td rowspan="2">8</td> <td>2.2</td> <td>F121100297</td> <td>223</td> </tr> <tr> <td>3</td> <td>F121100298</td> <td>223</td> </tr> </tbody> </table>	Ø	Зазор фасада	Артикул	VPE	5	2.2	F121100294	223	3	F121100295	223	8	2.2	F121100297	223	3	F121100298	223
Ø	Зазор фасада	Артикул	VPE																
5	2.2	F121100294	223																
	3	F121100295	223																
8	2.2	F121100297	223																
	3	F121100298	223																

<b>7</b> Соединительный кабель с 2-позиц. распределителем													
	<table border="1"> <thead> <tr> <th>Длина</th> <th>Артикул</th> <th>VPE</th> </tr> </thead> <tbody> <tr> <td>600</td> <td>F121100288</td> <td>207</td> </tr> <tr> <td>1000</td> <td>F121100289</td> <td>207</td> </tr> <tr> <td>2000</td> <td>F121100291</td> <td>207</td> </tr> </tbody> </table>	Длина	Артикул	VPE	600	F121100288	207	1000	F121100289	207	2000	F121100291	207
Длина	Артикул	VPE											
600	F121100288	207											
1000	F121100289	207											
2000	F121100291	207											

<b>8</b> Сетевой кабель																												
	<table border="1"> <thead> <tr> <th>Разъем</th> <th>Артикул</th> <th>VPE</th> </tr> </thead> <tbody> <tr> <td>Сетевой кабель К (США, Канада)</td> <td>F120069760</td> <td>207</td> </tr> <tr> <td>Сетевой кабель К (Япония)</td> <td>F120072445</td> <td>207</td> </tr> <tr> <td>Сетевой кабель А (Германия, Испания, Франция, Италия, Россия, Нидерланды, Швеция)</td> <td>F120069761</td> <td>207</td> </tr> <tr> <td>Сетевой кабель Е (Дания)</td> <td>F120069763</td> <td>207</td> </tr> <tr> <td>Сетевой кабель L (Швейцария)</td> <td>F120069765</td> <td>207</td> </tr> <tr> <td>Сетевой кабель D (Великобритания, ОАЭ, Малайзия)</td> <td>F120069766</td> <td>207</td> </tr> <tr> <td>Сетевой кабель С (Австралия, Нов. Зеландия)</td> <td>F120078669</td> <td>207</td> </tr> <tr> <td>Без разъема</td> <td>F120069767</td> <td>207</td> </tr> </tbody> </table>	Разъем	Артикул	VPE	Сетевой кабель К (США, Канада)	F120069760	207	Сетевой кабель К (Япония)	F120072445	207	Сетевой кабель А (Германия, Испания, Франция, Италия, Россия, Нидерланды, Швеция)	F120069761	207	Сетевой кабель Е (Дания)	F120069763	207	Сетевой кабель L (Швейцария)	F120069765	207	Сетевой кабель D (Великобритания, ОАЭ, Малайзия)	F120069766	207	Сетевой кабель С (Австралия, Нов. Зеландия)	F120078669	207	Без разъема	F120069767	207
Разъем	Артикул	VPE																										
Сетевой кабель К (США, Канада)	F120069760	207																										
Сетевой кабель К (Япония)	F120072445	207																										
Сетевой кабель А (Германия, Испания, Франция, Италия, Россия, Нидерланды, Швеция)	F120069761	207																										
Сетевой кабель Е (Дания)	F120069763	207																										
Сетевой кабель L (Швейцария)	F120069765	207																										
Сетевой кабель D (Великобритания, ОАЭ, Малайзия)	F120069766	207																										
Сетевой кабель С (Австралия, Нов. Зеландия)	F120078669	207																										
Без разъема	F120069767	207																										

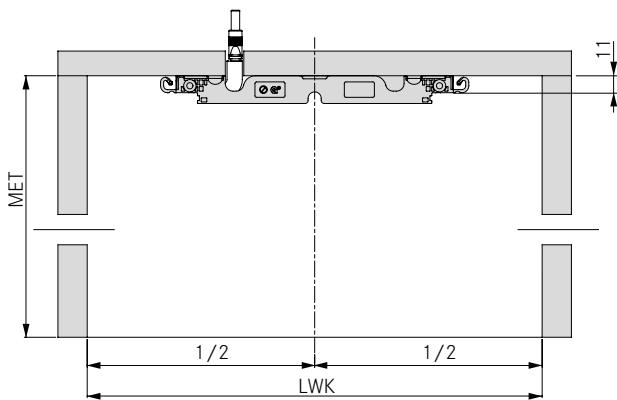


## ССЫЛКИ НА СТРАНИЦЫ

Дynaпро Soft-close	12	Инструкции по монтажу	44		
Техническая информация	25	Код упаковки	75		

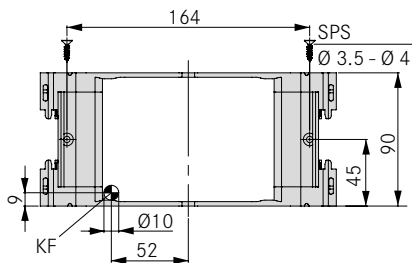
ТЕХНИЧЕСКИЕ ДАННЫЕ

Установочные размеры

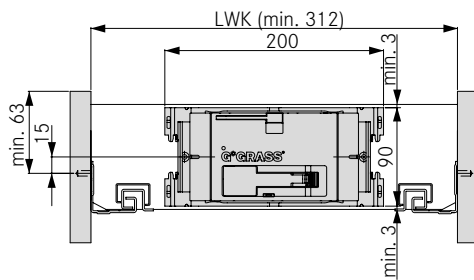


RW	MET
Дерево	NL + 15

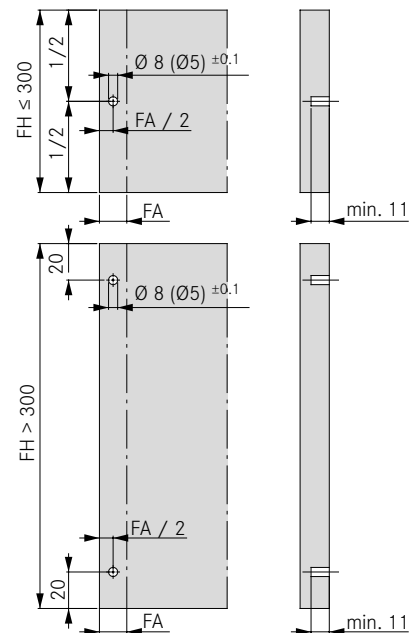
Рама планки усиления



Позиция для открывающего элемента



Позиция для амортизаторов



**Примечание:**

При использовании направляющих Дупарго грузоподъемностью 70 кг требуется вставить в фасад 4 амортизатора.

УСЛОВНЫЕ ОБОЗНАЧЕНИЯ

FA	Раскрытие фасада	MET	Миним. установочная глубина
FH	Высота фасада	NL	Номинальная длина
KF	Прокладка кабеля	RW	Задняя стенка
LWK	Внутренняя ширина корпуса	SPS	Саморез

# DYNAPRO SENSOMATIC

Шкаф под мойку, нижний монтаж

## ИНФОРМАЦИЯ ДЛЯ ЗАКАЗА

<b>1</b> Открывающий элемент					
для Dynapro	<table border="1"> <tr> <th>Артикул №</th> <th>VPE</th> </tr> <tr> <td>F121101195</td> <td>607</td> </tr> </table>	Артикул №	VPE	F121101195	607
Артикул №	VPE				
F121101195	607				

<b>2</b> Монтажный комплект					
	<table border="1"> <tr> <th>Артикул</th> <th>VPE</th> </tr> <tr> <td>F121100273</td> <td>207</td> </tr> </table>	Артикул	VPE	F121100273	207
Артикул	VPE				
F121100273	207				

<b>3</b> Блок питания					
	<table border="1"> <tr> <th>Артикул</th> <th>VPE</th> </tr> <tr> <td>F121100269</td> <td>607</td> </tr> </table>	Артикул	VPE	F121100269	607
Артикул	VPE				
F121100269	607				

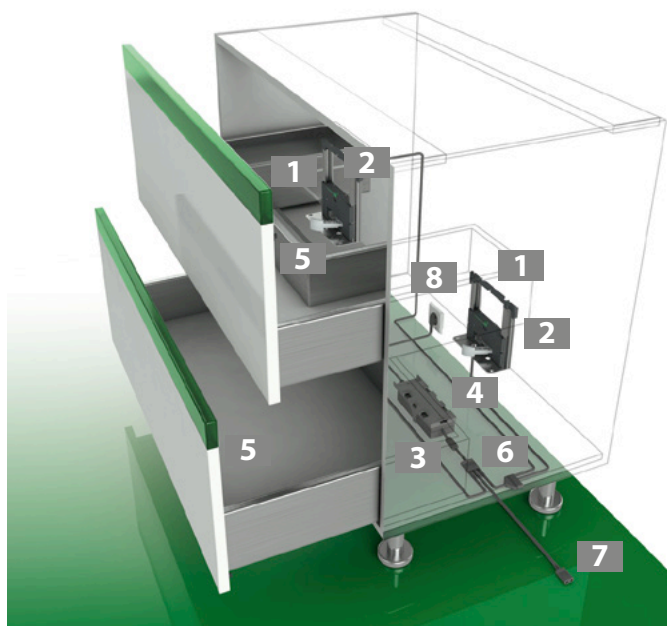
<b>4</b> Кронштейн блока питания					
	<table border="1"> <tr> <th>Артикул</th> <th>VPE</th> </tr> <tr> <td>F121100604</td> <td>507</td> </tr> </table>	Артикул	VPE	F121100604	507
Артикул	VPE				
F121100604	507				

<b>5</b> Амортизатор, подпружиненный																			
	<table border="1"> <tr> <th>Ø</th> <th>Зазор фасада</th> <th>Артикул</th> <th>VPE</th> </tr> <tr> <td rowspan="2">5</td> <td>2.2</td> <td>F121100294</td> <td>223</td> </tr> <tr> <td>3</td> <td>F121100295</td> <td>223</td> </tr> <tr> <td rowspan="2">8</td> <td>2.2</td> <td>F121100297</td> <td>223</td> </tr> <tr> <td>3</td> <td>F121100298</td> <td>223</td> </tr> </table>	Ø	Зазор фасада	Артикул	VPE	5	2.2	F121100294	223	3	F121100295	223	8	2.2	F121100297	223	3	F121100298	223
Ø	Зазор фасада	Артикул	VPE																
5	2.2	F121100294	223																
	3	F121100295	223																
8	2.2	F121100297	223																
	3	F121100298	223																

<b>6</b> 4-позиц. распределитель					
	<table border="1"> <tr> <th>Артикул</th> <th>VPE</th> </tr> <tr> <td>F121100293</td> <td>207</td> </tr> </table>	Артикул	VPE	F121100293	207
Артикул	VPE				
F121100293	207				

<b>7</b> Соединительный кабель с 2-позиц. распределителем													
	<table border="1"> <tr> <th>Длина</th> <th>Артикул</th> <th>VPE</th> </tr> <tr> <td>600</td> <td>F121100288</td> <td>207</td> </tr> <tr> <td>1000</td> <td>F121100289</td> <td>207</td> </tr> <tr> <td>2000</td> <td>F121100291</td> <td>207</td> </tr> </table>	Длина	Артикул	VPE	600	F121100288	207	1000	F121100289	207	2000	F121100291	207
Длина	Артикул	VPE											
600	F121100288	207											
1000	F121100289	207											
2000	F121100291	207											

<b>8</b> Сетевой кабель																												
	<table border="1"> <tr> <th>Разъем</th> <th>Артикул</th> <th>VPE</th> </tr> <tr> <td>Сетевой кабель К (США, Канада)</td> <td>F120069760</td> <td>207</td> </tr> <tr> <td>Сетевой кабель К (Япония)</td> <td>F120072445</td> <td>207</td> </tr> <tr> <td>Сетевой кабель А (Германия, Испания, Франция, Италия, Россия, Нидерланды, Швеция)</td> <td>F120069761</td> <td>207</td> </tr> <tr> <td>Сетевой кабель Е (Дания)</td> <td>F120069763</td> <td>207</td> </tr> <tr> <td>Сетевой кабель L (Швейцария)</td> <td>F120069765</td> <td>207</td> </tr> <tr> <td>Сетевой кабель D (Великобритания, ОАЭ, Малайзия)</td> <td>F120069766</td> <td>207</td> </tr> <tr> <td>Сетевой кабель С (Австралия, Нов. Зеландия)</td> <td>F120078669</td> <td>207</td> </tr> <tr> <td>Без разъема</td> <td>F120069767</td> <td>207</td> </tr> </table>	Разъем	Артикул	VPE	Сетевой кабель К (США, Канада)	F120069760	207	Сетевой кабель К (Япония)	F120072445	207	Сетевой кабель А (Германия, Испания, Франция, Италия, Россия, Нидерланды, Швеция)	F120069761	207	Сетевой кабель Е (Дания)	F120069763	207	Сетевой кабель L (Швейцария)	F120069765	207	Сетевой кабель D (Великобритания, ОАЭ, Малайзия)	F120069766	207	Сетевой кабель С (Австралия, Нов. Зеландия)	F120078669	207	Без разъема	F120069767	207
Разъем	Артикул	VPE																										
Сетевой кабель К (США, Канада)	F120069760	207																										
Сетевой кабель К (Япония)	F120072445	207																										
Сетевой кабель А (Германия, Испания, Франция, Италия, Россия, Нидерланды, Швеция)	F120069761	207																										
Сетевой кабель Е (Дания)	F120069763	207																										
Сетевой кабель L (Швейцария)	F120069765	207																										
Сетевой кабель D (Великобритания, ОАЭ, Малайзия)	F120069766	207																										
Сетевой кабель С (Австралия, Нов. Зеландия)	F120078669	207																										
Без разъема	F120069767	207																										

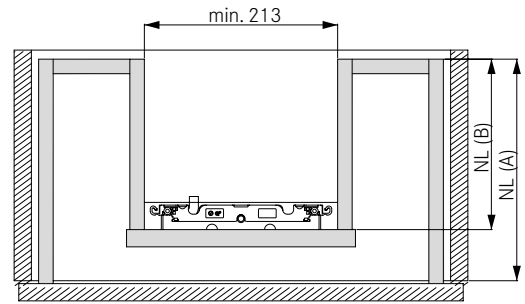
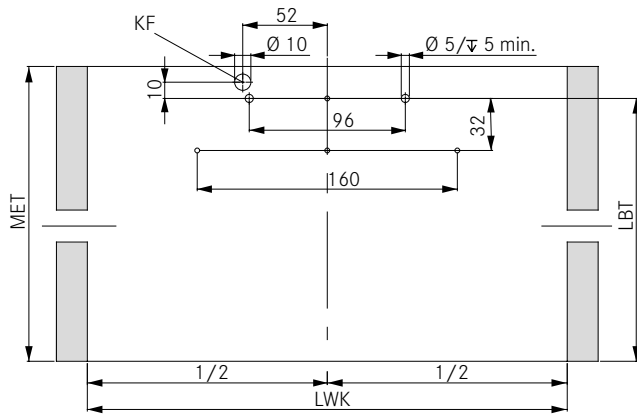


## ССЫЛКИ НА СТРАНИЦЫ

Дynaпро Soft-close	12	Инструкции по монтажу	44
Техническая информация	25	Код упаковки	75

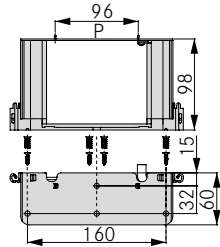
ТЕХНИЧЕСКИЕ ДАННЫЕ

Нижний монтаж - Установочные размеры

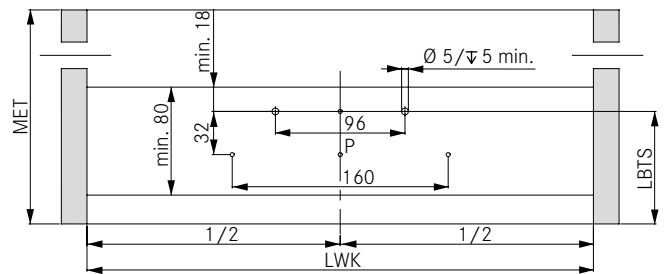


RW	MET	LBT	LBTS
Дерево	NL + 15	NL	NL(A) - NL(B) + 9

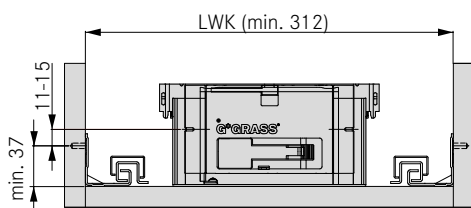
Монтажный комплект



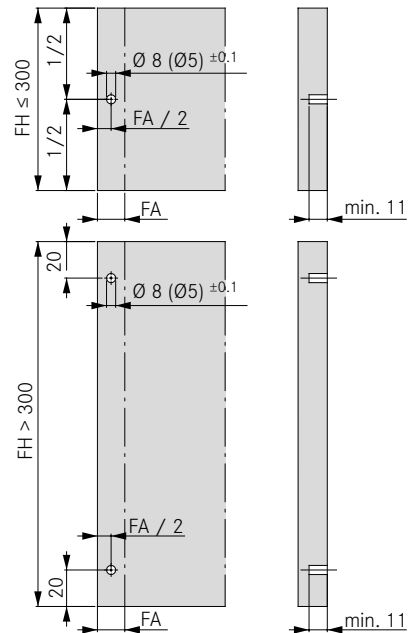
Монтаж мойки



Позиция для открывающего элемента



Позиция для амортизаторов



Примечание:

При использовании направляющих Дупарго грузоподъемностью 70 кг требуется вставить в фасад 4 амортизатора.

УСЛОВНЫЕ ОБОЗНАЧЕНИЯ

FA Раскрытие фасада  
FH Высота фасада  
KF Прокладка кабеля  
LBT Глубина присадки

LBTS Глубина присадки для направляющих под мойку  
LWK Внутренняя ширина корпуса  
MET Миним. установочная глубина

NL Номинальная длина  
P Монтажное приспособление  
RW Задняя стенка

# DYNAPRO SENSOMATIC

Шкаф под мойку, боковой монтаж

## ИНФОРМАЦИЯ ДЛЯ ЗАКАЗА

<b>1</b> Открывающий элемент					
для Dynapro	<table border="1"> <tr> <th>Артикул №</th> <th>VPE</th> </tr> <tr> <td>F121101195</td> <td>607</td> </tr> </table>	Артикул №	VPE	F121101195	607
Артикул №	VPE				
F121101195	607				

<b>2</b> Монтажный комплект					
	<table border="1"> <tr> <th>Артикул</th> <th>VPE</th> </tr> <tr> <td>F121100273</td> <td>207</td> </tr> </table>	Артикул	VPE	F121100273	207
Артикул	VPE				
F121100273	207				

<b>3</b> Блок питания					
	<table border="1"> <tr> <th>Артикул</th> <th>VPE</th> </tr> <tr> <td>F121100269</td> <td>607</td> </tr> </table>	Артикул	VPE	F121100269	607
Артикул	VPE				
F121100269	607				

<b>4</b> Кронштейн блока питания					
	<table border="1"> <tr> <th>Артикул</th> <th>VPE</th> </tr> <tr> <td>F121100604</td> <td>507</td> </tr> </table>	Артикул	VPE	F121100604	507
Артикул	VPE				
F121100604	507				

<b>5</b> Амортизатор, подпружиненный																			
	<table border="1"> <tr> <th>Ø</th> <th>Зазор фасада</th> <th>Артикул</th> <th>VPE</th> </tr> <tr> <td rowspan="2">5</td> <td>2.2</td> <td>F121100294</td> <td>223</td> </tr> <tr> <td>3</td> <td>F121100295</td> <td>223</td> </tr> <tr> <td rowspan="2">8</td> <td>2.2</td> <td>F121100297</td> <td>223</td> </tr> <tr> <td>3</td> <td>F121100298</td> <td>223</td> </tr> </table>	Ø	Зазор фасада	Артикул	VPE	5	2.2	F121100294	223	3	F121100295	223	8	2.2	F121100297	223	3	F121100298	223
Ø	Зазор фасада	Артикул	VPE																
5	2.2	F121100294	223																
	3	F121100295	223																
8	2.2	F121100297	223																
	3	F121100298	223																

<b>6</b> Кабель механизма синхронизации 10 м					
	<table border="1"> <tr> <th>Артикул</th> <th>VPE</th> </tr> <tr> <td>F121100287</td> <td>207</td> </tr> </table>	Артикул	VPE	F121100287	207
Артикул	VPE				
F121100287	207				

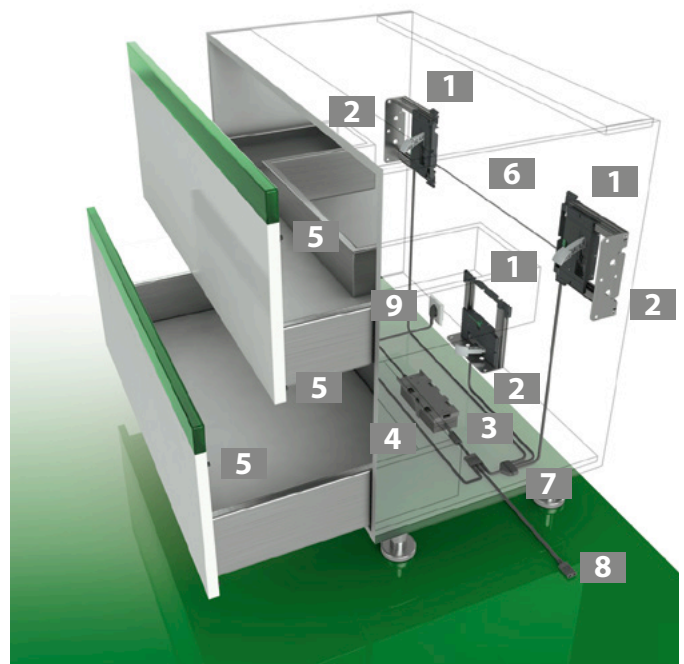
<b>7</b> 4-позиц. распределитель					
	<table border="1"> <tr> <th>Артикул</th> <th>VPE</th> </tr> <tr> <td>F121100293</td> <td>207</td> </tr> </table>	Артикул	VPE	F121100293	207
Артикул	VPE				
F121100293	207				

<b>8</b> Соединительный кабель с 2-позиц. распределителем													
	<table border="1"> <tr> <th>Длина</th> <th>Артикул</th> <th>VPE</th> </tr> <tr> <td>600</td> <td>F121100288</td> <td>207</td> </tr> <tr> <td>1000</td> <td>F121100289</td> <td>207</td> </tr> <tr> <td>2000</td> <td>F121100291</td> <td>207</td> </tr> </table>	Длина	Артикул	VPE	600	F121100288	207	1000	F121100289	207	2000	F121100291	207
Длина	Артикул	VPE											
600	F121100288	207											
1000	F121100289	207											
2000	F121100291	207											

<b>9</b> Сетевой кабель		
Разъем	Артикул	VPE
Сетевой кабель К (США, Канада)	F120069760	207
Сетевой кабель К (Япония)	F120072445	207
Сетевой кабель А (Германия, Испания, Франция, Италия, Россия, Нидерланды, Швеция)	F120069761	207
Сетевой кабель Е (Дания)	F120069763	207
Сетевой кабель L (Швейцария)	F120069765	207
Сетевой кабель D (Великобритания, ОАЭ, Малайзия)	F120069766	207
Сетевой кабель С (Австралия, Нов. Зеландия)	F120078669	207
Без разъема	F120069767	207

## ПРИМЕЧАНИЕ

Предназначен для NL от 350



## ССЫЛКИ НА СТРАНИЦЫ

Дynaпро Soft-close	12	Инструкции по монтажу	44		
Техническая информация	25	Код упаковки	75		

ТЕХНИЧЕСКИЕ ДАННЫЕ

<p>Нижний монтаж - установочные размеры</p>	<p>Боковой монтаж - установочные размеры</p> <table border="1" data-bbox="1018 723 1473 786"> <thead> <tr> <th>RW</th> <th>MET</th> <th>LBT</th> </tr> </thead> <tbody> <tr> <td>Дерево</td> <td>NL + 15</td> <td>NL</td> </tr> </tbody> </table>	RW	MET	LBT	Дерево	NL + 15	NL
RW	MET	LBT					
Дерево	NL + 15	NL					
<p>Монтажный комплект</p>							
<p>Позиция для открывающего элемента</p>	<p>Позиция для амортизаторов</p>						
<p>Позиция для открывающего элемента при боковом монтаже</p>	<p>При использовании направляющих Дупарго грузоподъемностью 70 кг требуется вставить в фасад 4 амортизатора.</p>						

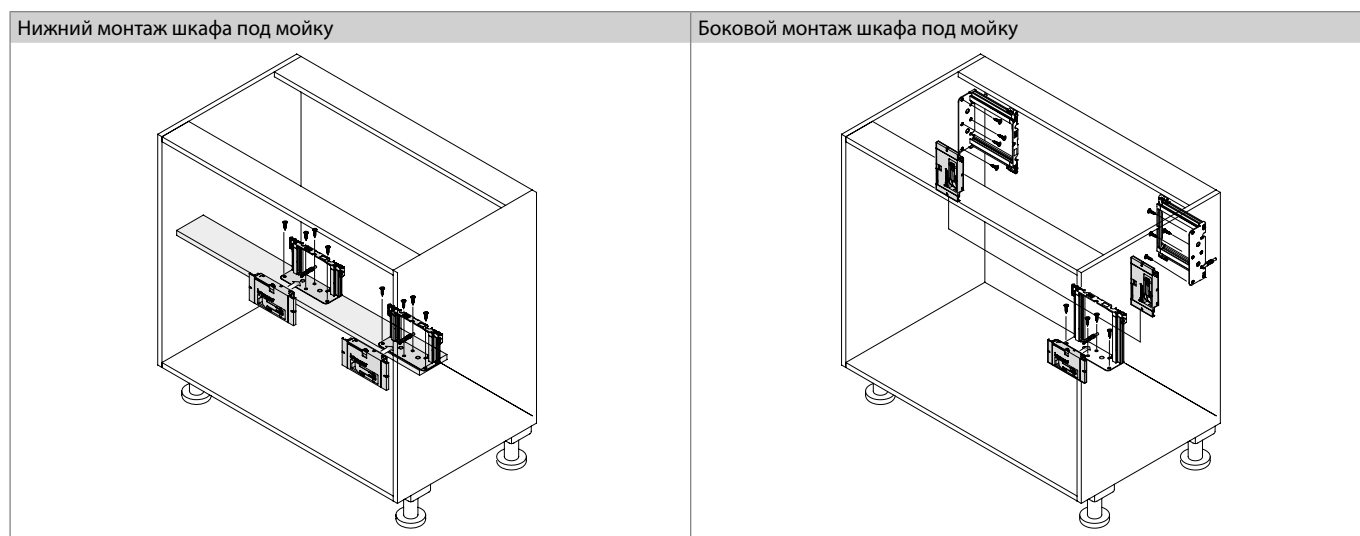
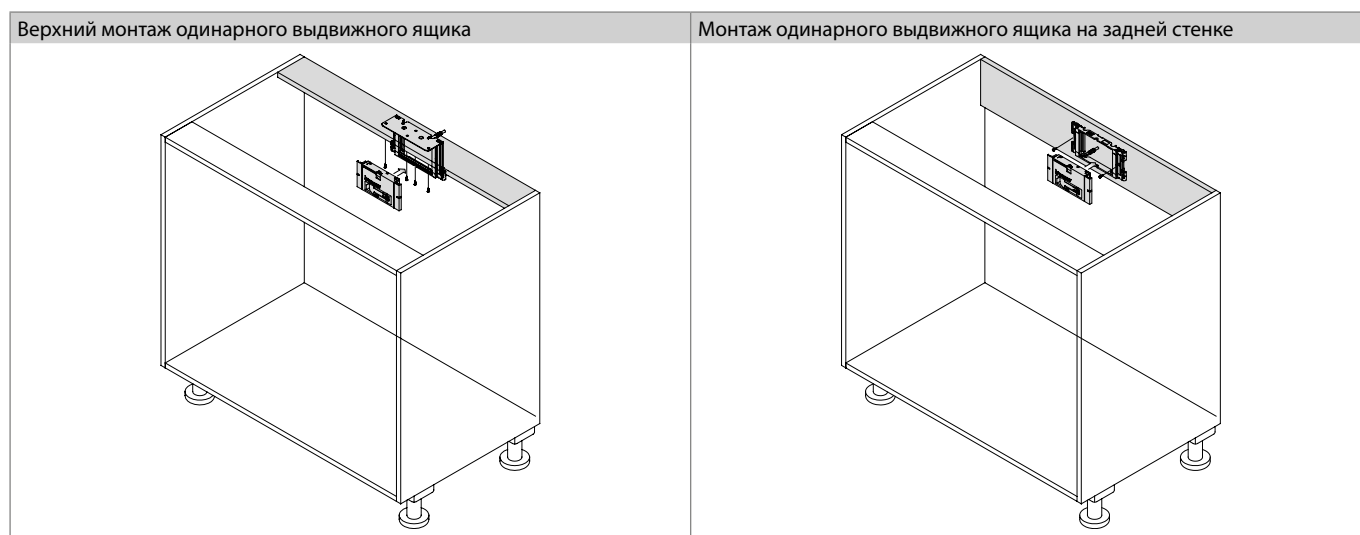
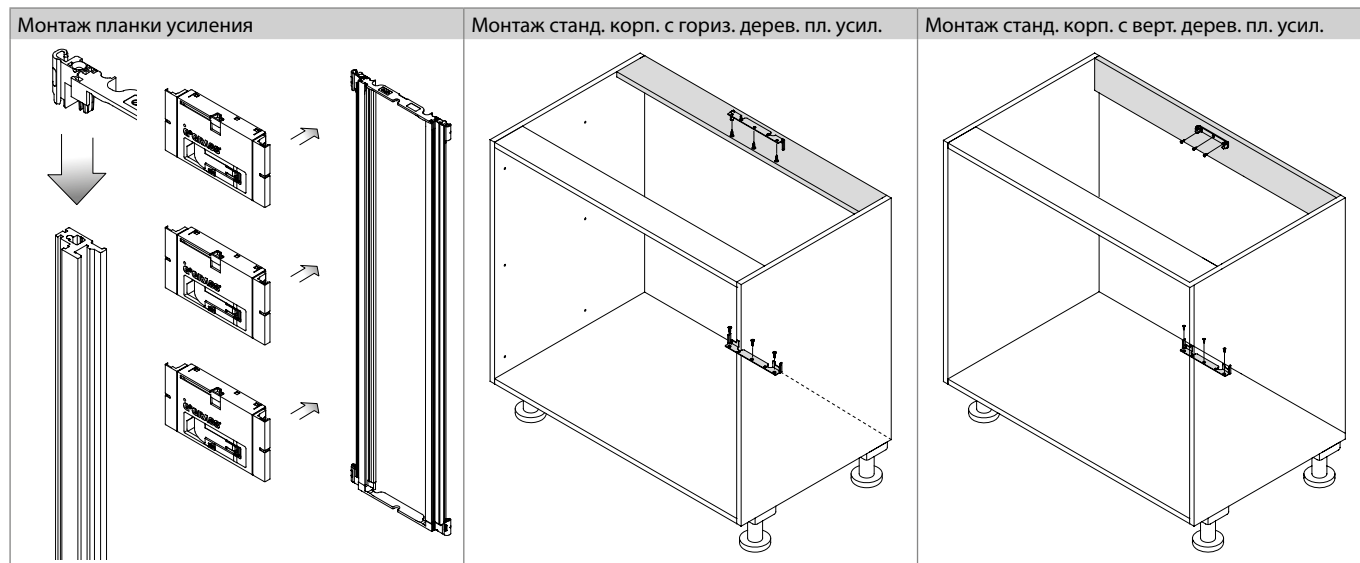
УСЛОВНЫЕ ОБОЗНАЧЕНИЯ

FA	Раскрытие фасада	LBT	Глубина присадки	P	Монтажное приспособление
FH	Высота фасада	LWK	Внутренняя ширина корпуса	RW	Задняя стенка
KF	Прокладка кабеля	MET	Миним. установочная глубина		
LBH	Высота присадки	NL	Номинальная длина		

# DYNAPRO SENSOMATIC

## Инструкции по монтажу

### ИНСТРУКЦИИ ПО МОНТАЖУ

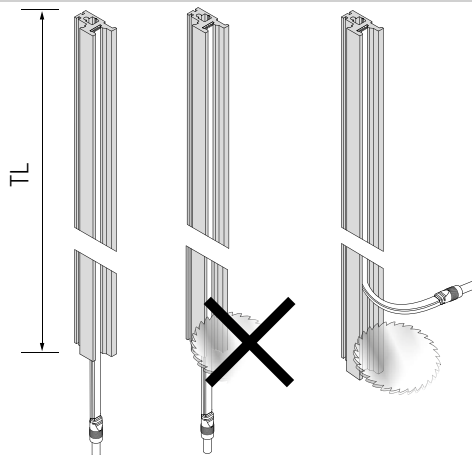


### ССЫЛКИ НА СТРАНИЦЫ

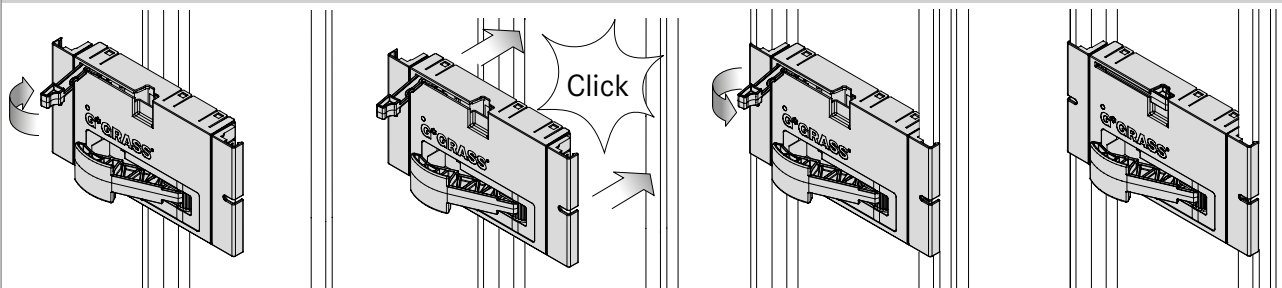
Гориз. дерев. планка усиления	32	Верхний монтаж	36	Нижний монтаж	40
Верт. дерев. планка усиления	34	Монтаж на задней стенке	38	Боковой монтаж	42

## ИНСТРУКЦИИ ПО МОНТАЖУ

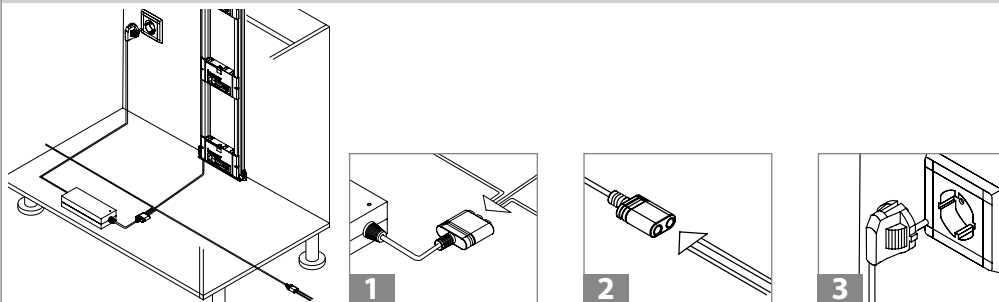
Отрезка планки усиления в размер (для горизонтальных и вертикальных деревянных планок усиления)



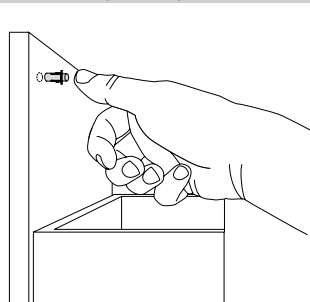
Монтаж открывающего элемента



Кабельное соединение (последовательность подсоединения)

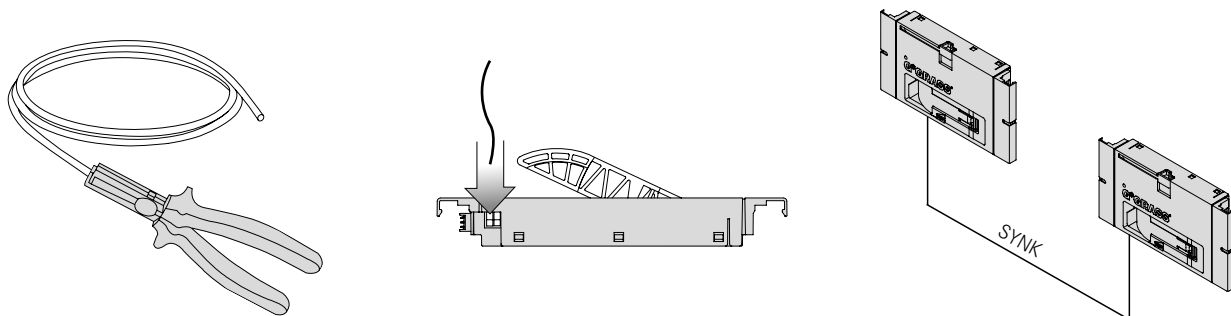


Монтаж амортизаторов



Не запрессовывать и не ставить на клей!

Монтаж кабеля для механизма синхронизации



## УСЛОВНЫЕ ОБОЗНАЧЕНИЯ

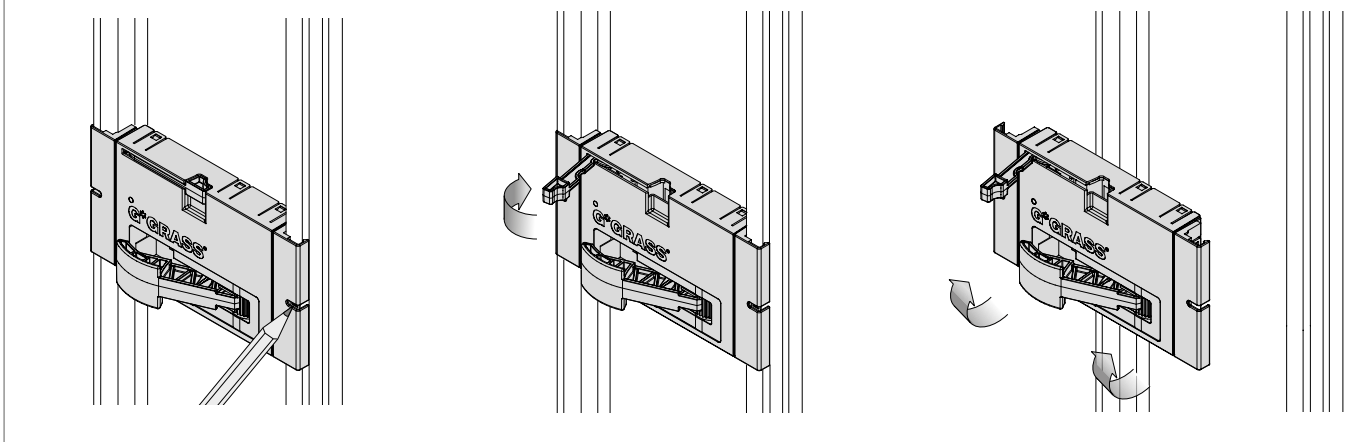
SYNK Кабель механизма синхронизации  
TL Длина планки усиления

# DYNAPRO SENSOMATIC

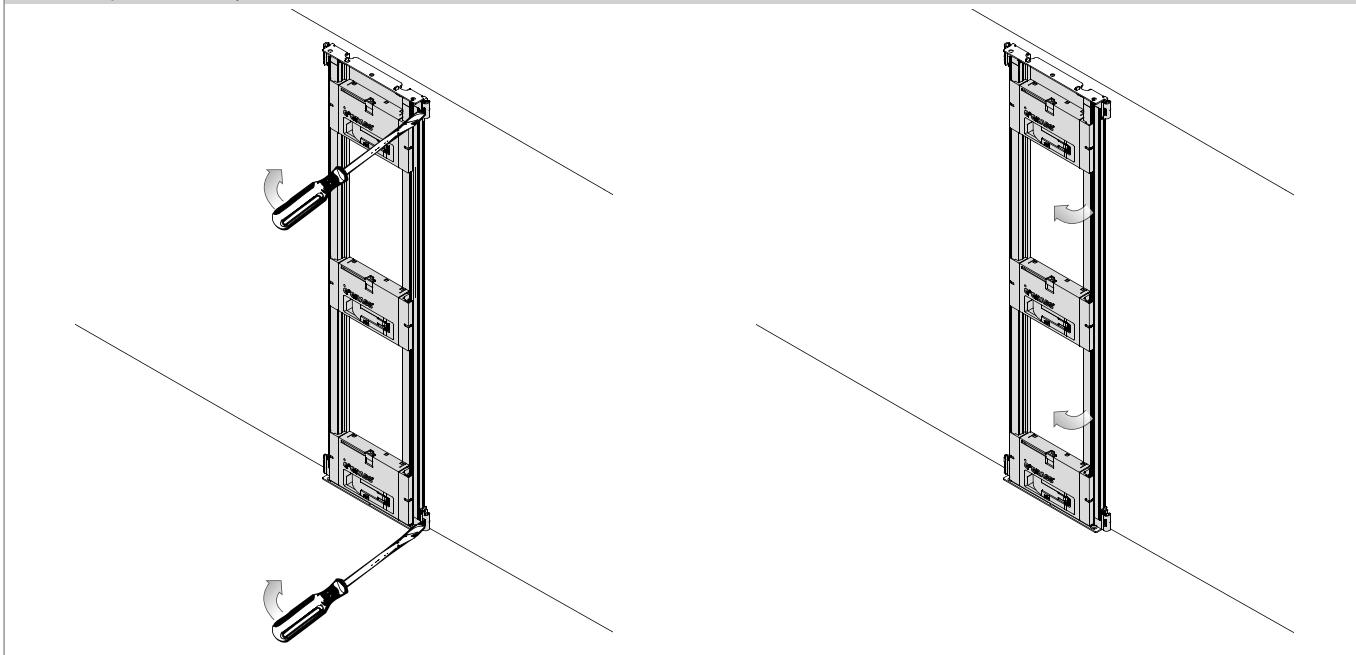
## Инструкции по демонтажу

### ДЕМОНТАЖ

#### Демонтаж открывающего элемента



#### Демонтаж рамы планки усиления



#### Демонтаж кабеля механизма синхронизации

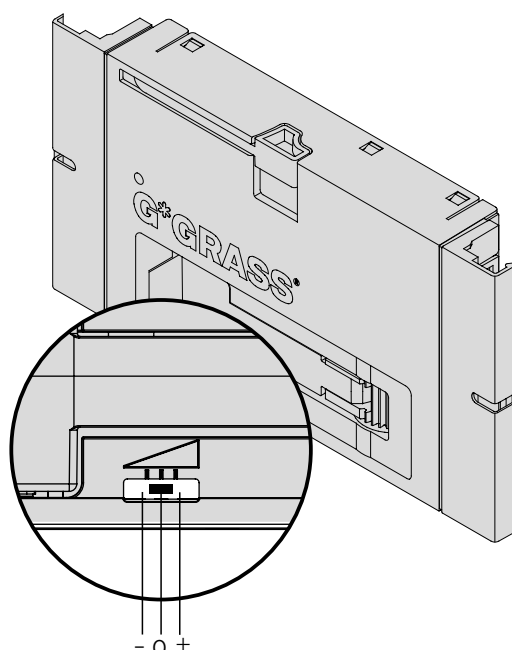


### ССЫЛКИ НА СТРАНИЦЫ

Гориз. дерев. планка усиления	32	Верхний монтаж	36	Нижний монтаж	40
Верт. дерев. планка усиления	34	Монтаж на задней стенке	38	Боковой монтаж	42

## РЕГУЛИРОВКА

Переменное усилие выталкивания



### УКАЗАНИЯ

- Корпус должен быть выставлен в горизонтальное положение
- При выполнении монтажа и демонтажа система должна быть всегда обесточена!
- Предусмотреть выключаемые розетки
- Для корпусов шириной от 1200 мм мы рекомендуем использовать два открывающих элемента. Их одновременное приведение в действие обеспечивается посредством кабеля механизма синхронизации
- **Внимание:**  
Не вкручивать шурупы на задней стенке выдвижного ящика в зоне выталкивающего рычага
- К каждому блоку питания можно подключить до 30 открывающих элементов

### ТЕХНИЧЕСКИЕ ХАРАКТЕРИСТИКИ

- **Область применения**  
только в сухих, закрытых помещениях
- **Блок питания**  
Напряжение питания: от 100 до 240 в  
Частота сети: от 50 до 60 Гц  
Макс. выходная мощность: 230 Вт
- **Открывающий элемент**  
Напряжение питания: 24 в
- **Условия эксплуатации**  
Температура: от 0 до 50 °С  
Влажность воздуха: от 15 до 90 %  
без образования конденсата

### УСЛОВНЫЕ ОБОЗНАЧЕНИЯ

SYNK Кабель механизма синхронизации



СИСТЕМА НАПРАВЛЯЮЩИХ **DYNAMOOV**

Экономичная альтернатива для тех,  
кто ищет бескомпромиссное решение  
при выборе ходовых характеристик.



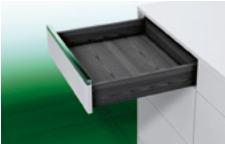
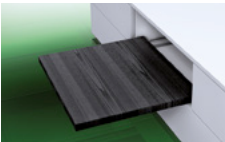
СЕРТИФИКАТ КАЧЕСТВА

**LGAD**



# СИСТЕМА НАПРАВЛЯЮЩИХ DYNAMOOV

Высокоэффективная система направляющих для будущего.

	Описание изделия	Стр.
	<b>Направляющие полного выдвижения Dynamoov, 30 кг с системой Soft-close</b> <ul style="list-style-type: none"><li>• Система демпфирования Soft-close</li><li>• Встроенная регулировка по вертикали + 3,5 мм без инструмента</li></ul>	50
	<b>Направляющие полного выдвижения Dynamoov, 30 кг с системой Self-close</b> <ul style="list-style-type: none"><li>• Система закрывания Self-close</li><li>• Встроенная регулировка по вертикали + 3,5 мм без инструмента</li></ul>	52
	<b>Направляющие полного выдвижения Dynamoov, 30 кг с системой Tipmatic</b> <ul style="list-style-type: none"><li>• Система открывания Tipmatic</li><li>• Встроенная регулировка по вертикали + 3,5 мм без инструмента</li><li>• Встроенная регулировка зазора фасада + 2 мм</li></ul>	54
	<b>Dynamoov для крепления ко дну и выдвижная полка</b> <ul style="list-style-type: none"><li>• Крепление ко дну корпуса или промежуточной полки</li><li>• Комплект крепежей для выдвижных полок</li></ul>	56
	<b>Техническая информация</b>	58
	<b>Технологические приспособления</b>	60

# DYNAMOOV SOFT-CLOSE

Направляющие полного выдвижения 30 кг



- Великолепные ходовые характеристики
- Полностью синхронизированный ход направляющих
- Система демпфирования Soft-close
- Плавная автоматическая фиксация выдвижного ящика при установке на направляющие
- Встроенная регулировка по вертикали + 3,5 мм, без инструмента
- Дополнительная опция для регулировки глубины + 3,5 мм

#### Единица упаковки (VPE):

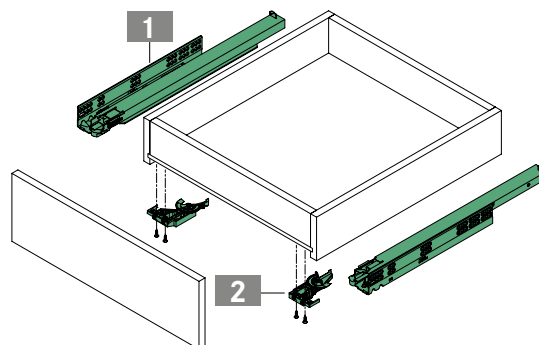
- 204 = 5 единиц в коробке
- 208 = 12 единиц в коробке
- 210 = 15 единиц в коробке
- 211 = 20 единиц в коробке
- 233 = 200 единиц в коробке
- 517 = 50 единиц в PE в коробке
- 533 = 200 единиц в PE в коробке

## ИНФОРМАЦИЯ ДЛЯ ЗАКАЗА

1 Направляющие полного выдвижения Дупамоов с системой Soft-close Комплект: по одной штуке, левая/правая			
NL	30 кг		
	Артикул	VPE	
250	F130107760	204	
270	F130107761	204	211
300	F130107764	204	211
320	F130107767	204	
350	F130107768	204	211
380	F130107771	204	
400	F130107772	204	211
420	F130107775	204	
450	F130107776	204	210
480	F130107779	204	
500	F130107780	204	210
520	F130107783	204	
550	F130107784	204	210
600	F130107787	204	208

2 Передний крепеж (1D) Комплект: по одной штуке, левая/правая			
Артикул	VPE		
F134101220	517	233	

Дополнительная опция: регулировка глубины (1D) Комплект: по одной штуке, левая/правая			
Артикул	VPE		
F134101313	533		



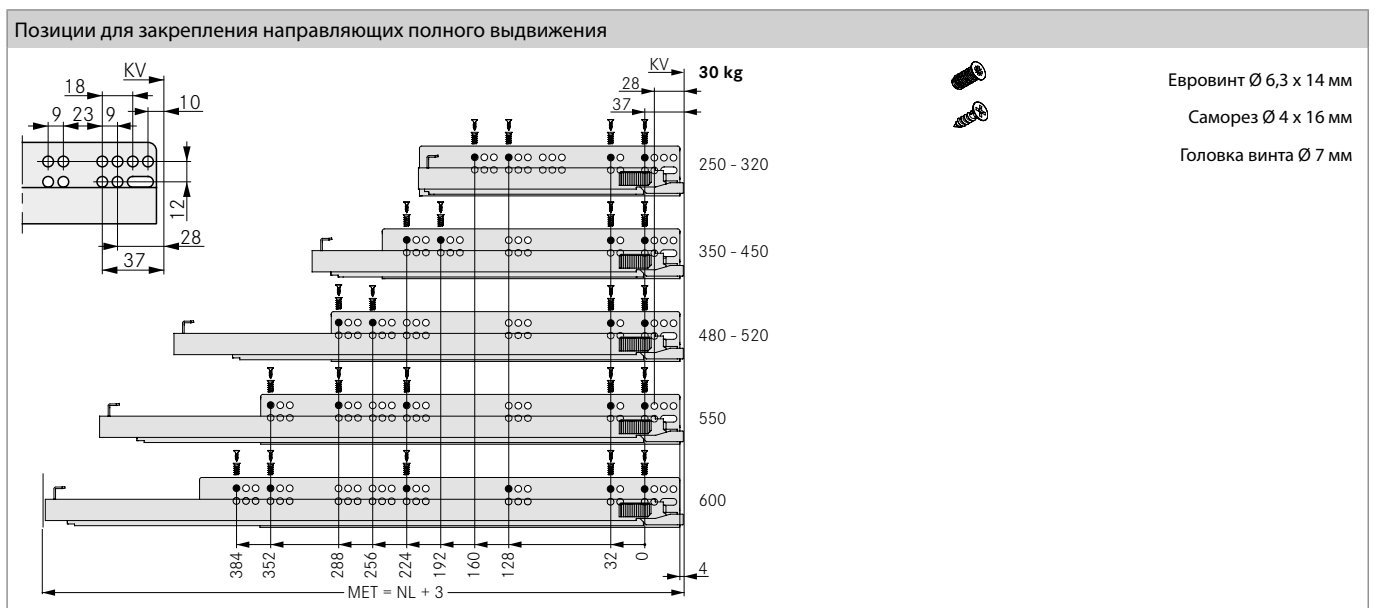
## ССЫЛКИ НА СТРАНИЦЫ

Выдвижная полка	56	Технологические приспособления	60		
Техническая информация	58	Код упаковки	75		

ТЕХНИЧЕСКИЕ ДАННЫЕ

Все размеры в миллиметрах

Установочные размеры	Выдвижной ящик	NL	SKL	MET
		250	240	253
		270	260	273
		300	290	303
		320	310	323
		350	340	353
		380	370	383
		400	390	403
	Внутренний выдвижной ящик	420	410	423
		450	440	453
		480	470	483
		500	490	503
		520	510	523
		550	540	553
		600	590	603



УСЛОВНЫЕ ОБОЗНАЧЕНИЯ

HV	Регулировка по вертикали	MET	Миним. установочная глубина
KV	Передняя кромка корпуса	NL	Номинальная длина
LWK	Внутренняя ширина корпуса	SKL	Длина выдвижного ящика
LWS	Внутр. ширина выдвижного ящика		

# DYNAMOOV SELF-CLOSE

Направляющие полного выдвижения 30 кг



- Великолепные ходовые характеристики
- Полностью синхронизированный ход направляющих
- Система закрывания Self-close
- Плавная автоматическая фиксация выдвижного ящика при установке на направляющие
- Встроенная регулировка по вертикали + 3,5 мм без инструмента
- Дополнительная опция для регулировки глубины + 3,5 мм

#### Единица упаковки (VPE):

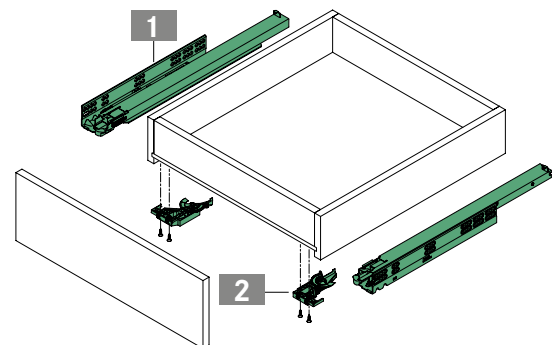
- 204 = 5 единиц в коробке
- 233 = 200 единиц в коробке
- 517 = 50 единиц в PE в коробке
- 533 = 200 единиц в PE в коробке

## ИНФОРМАЦИЯ ДЛЯ ЗАКАЗА

1 Направляющие полного выдвижения Дупамоов с системой Self-close Комплект: по одной штуке, левая/правая			
NL	30 кг		
	Артикул	VPE	
270	F130101161	204	
300	F130101162	204	
350	F130101164	204	
400	F130101166	204	
450	F130101168	204	
500	F130101170	204	
550	F130101172	204	

2 Передний крепёж (1D) Комплект: по одной штуке, левая/правая			
Артикул	VPE		
F134101220	517 233		

Дополнительная опция: регулировка глубины (1D) Комплект: по одной штуке, левая/правая			
Артикул	VPE		
F134101313	533		



## ССЫЛКИ НА СТРАНИЦЫ

Выдвижная полка	56	Технологические приспособления	60		
Техническая информация	58	Код упаковки	75		

ТЕХНИЧЕСКИЕ ДАННЫЕ

Все размеры в миллиметрах

Установочные размеры	Выдвижной ящик	NL	SKL	MET
		270	260	273
		300	290	303
		350	340	353
		400	390	403
		450	440	453
		500	490	503
		550	540	553

Позиция для закрепления переднего крепежа	Отверстие в задней стенке

Позиции для закрепления направляющих полного выдвижения	
	<p><b>30 kg</b></p> <p>270 - 300</p> <p>350 - 450</p> <p>500</p> <p>550</p> <p>Евровинт Ø 6,3 x 14 мм</p> <p>Саморез Ø 4 x 16 мм</p> <p>Головка винта Ø 7 мм</p>

УСЛОВНЫЕ ОБОЗНАЧЕНИЯ

HV	Регулировка по вертикали	MET	Миним. установочная глубина
KV	Передняя кромка корпуса	NL	Номинальная длина
LWK	Внутренняя ширина корпуса	SKL	Длина выдвижного ящика
LWS	Внутр. ширина выдвижного ящика		

# DYNAMOON TIRMATIC

Направляющие полного выдвижения 30 кг



- Направляющие полного выдвижения Tirmatic для фасадов без ручек
- Открывающий элемент Tirmatic встроен в направляющую.
- Великолепные ходовые характеристики
- Полностью синхронизированный ход направляющих
- Встроенная регулировка по вертикали + 3,5 мм без инструмента
- Встроенная регулировка зазора фасада + 1,5 мм

#### Единица упаковки (VPE):

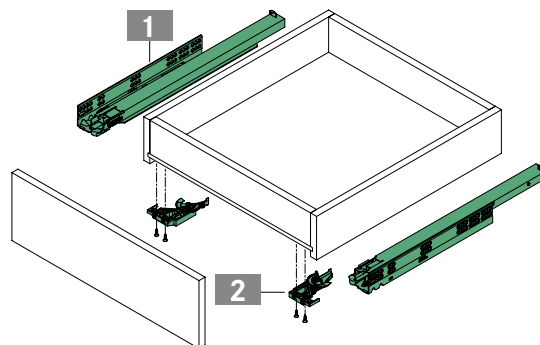
- 204 = 5 единиц в коробке
- 210 = 15 единиц в коробке
- 211 = 20 единиц в коробке
- 233 = 200 единиц в коробке
- 517 = 50 единиц в PE в коробке

- Без повреждения блока Tirmatic при обычном открывании выдвижного ящика за ручку
- Оптимальное открывание нажатием в средней трети ширины фасада

## ИНФОРМАЦИЯ ДЛЯ ЗАКАЗА

1 Направляющие полного выдвижения Дупамоон Тирматик Комплект: по одной штуке, левая/правая			
NL	30 кг		
	Артикул	VPE	
270	<b>F130101114</b>	204 211	
300	<b>F130101115</b>	204 211	
350	<b>F130101117</b>	204 211	
400	<b>F130101119</b>	204 211	
450	<b>F130101121</b>	204 210	
500	<b>F130101123</b>	204 210	
550	<b>F130101125</b>	204 210	

2 Передний крепеж (1D) Комплект: по одной штуке, левая/правая			
	Артикул	VPE	
	<b>F134101220</b>	517 233	



## ССЫЛКИ НА СТРАНИЦЫ

Выдвижная полка	56	Технологические приспособления	60		
Техническая информация	58	Код упаковки	75		

ТЕХНИЧЕСКИЕ ДАННЫЕ

Все размеры в миллиметрах

Установочные размеры	Выдвижной ящик	NL	SKL	MET
		270	260	273
		300	290	303
		350	340	353
		400	390	403
		450	440	453
		500	490	503
		550	540	553

Позиция для закрепления переднего крепежа	Отверстие в задней стенке

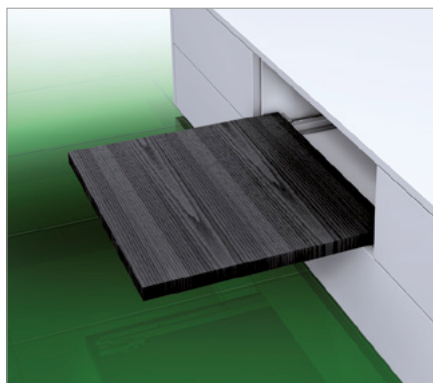
Позиции для закрепления направляющих полного выдвижения	
	<p>Евровинт Ø 6,3 x 14 мм Саморез Ø 4 x 16 мм Головка винта Ø 7 мм</p>

УСЛОВНЫЕ ОБОЗНАЧЕНИЯ

HV	Регулировка по вертикали	MET	Миним. установочная глубина
KV	Передняя кромка корпуса	NL	Номинальная длина
LWK	Внутренняя ширина корпуса	SKL	Длина выдвижного ящика
LWS	Внутр. ширина выдвижного ящика		

# DYNAMOOV

Для крепления ко дну и выдвигная полка



## Дунамоов для крепления ко дну:

- Синхронизированные направляющие полного выдвижения, грузоподъемностью 30 кг
- Система демпфирования Soft-close
- Крепление ко дну корпуса или промежуточной полки
- Подходит в особенности для выдвигаемых полок (нет боковых соединительных элементов)

## Комплект крепежей для выдвигаемых полок:

- Регулировка по вертикали + 3,5 мм
- Дополнительная опция для регулировки глубины + 3,5 мм
- Плавная автоматическая фиксация полки
- Подходит ко всем направляющим Дунамоов

## Единица упаковки (VPE):

- 210 = 15 единиц в коробке
- 211 = 20 единиц в коробке
- 233 = 200 единиц в коробке
- 517 = 50 единиц в PE в коробке
- 533 = 200 единиц в PE в коробке

## ИНФОРМАЦИЯ ДЛЯ ЗАКАЗА

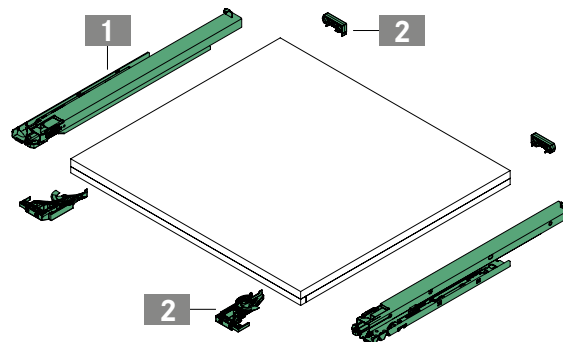
1	<b>Направляющие полного выдвижения Дунамоов с системой Soft-close для крепления ко дну</b> Комплект: по одной штуке, левая/правая			
	NL*	30 кг		
	Артикул	VPE		
	400	F130107917	211	
	450	F130107920	210	
	500	F130107923	210	
	550	F130107929	210	

\* по запросу

2	<b>Комплект Дунамоов 1D</b> Передний крепеж (1D) и крепеж для выдвигаемой полки по одной штуке, левая/правая			
	Артикул	VPE		
	F134107411	517		

<b>Отдельные компоненты</b>			
Описание	Артикул	VPE	
Передний крепеж (1D) Комплект: по одной штуке, левая/правая	F134101220	517	233
Крепеж выдвигаемой полки Комплект: по одной штуке, левая/правая	F134101305	533	

<b>Дополнительная опция:</b> регулировка глубины (1D) Комплект: по одной штуке, левая/правая			
Артикул	VPE		
F134101313	533		

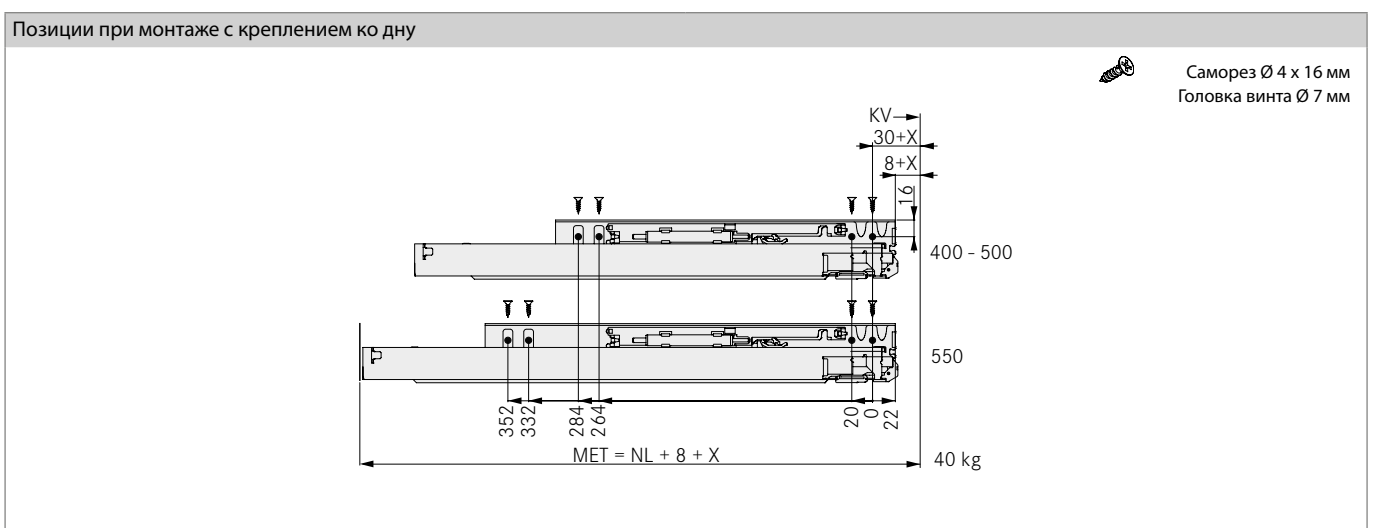
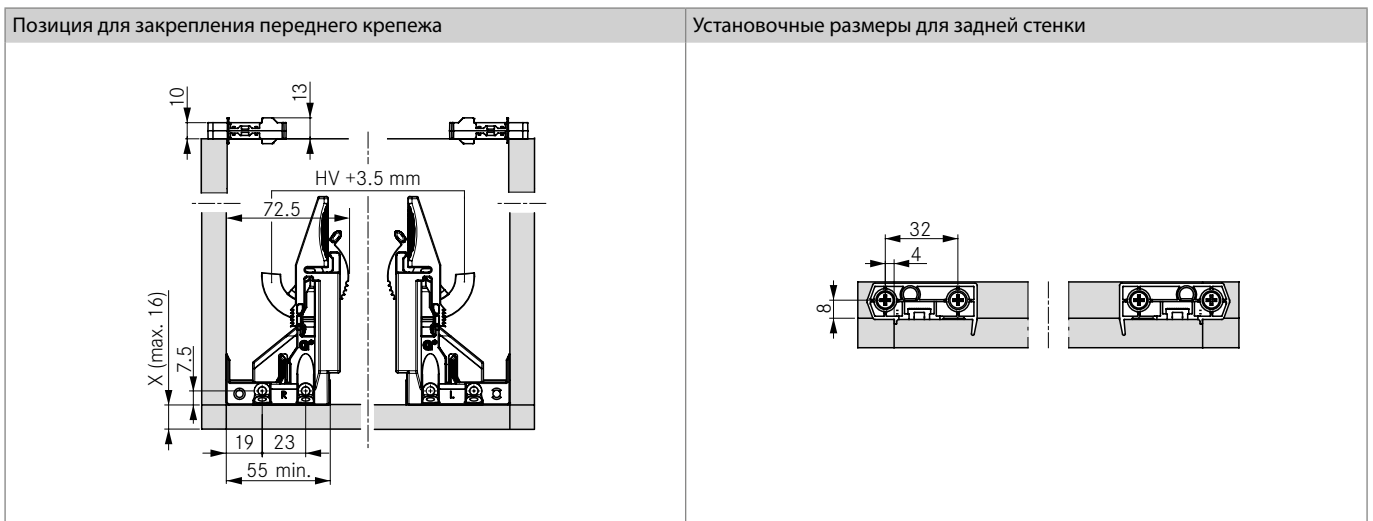
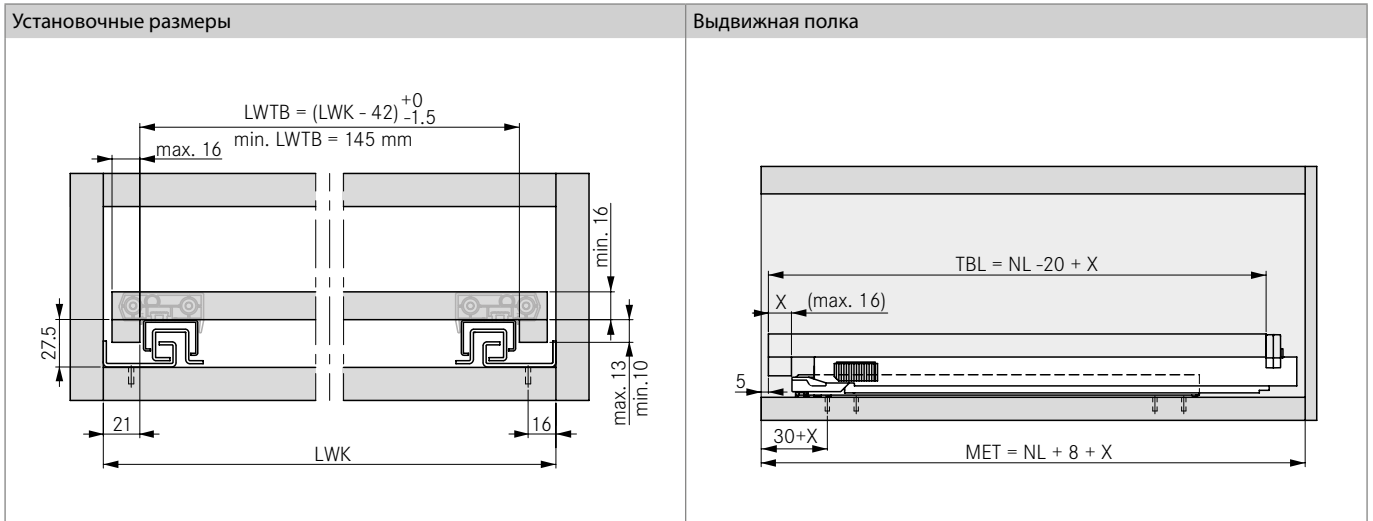


## ССЫЛКИ НА СТРАНИЦЫ

Dynaмоov Soft-close	50	Dynaмоov Tipmatic	54	Технологические приспособления	60
Dynaмоov Self-close	52	Техническая информация	58	Код упаковки	75

ТЕХНИЧЕСКИЕ ДАННЫЕ

Все размеры в миллиметрах



УСЛОВНЫЕ ОБОЗНАЧЕНИЯ

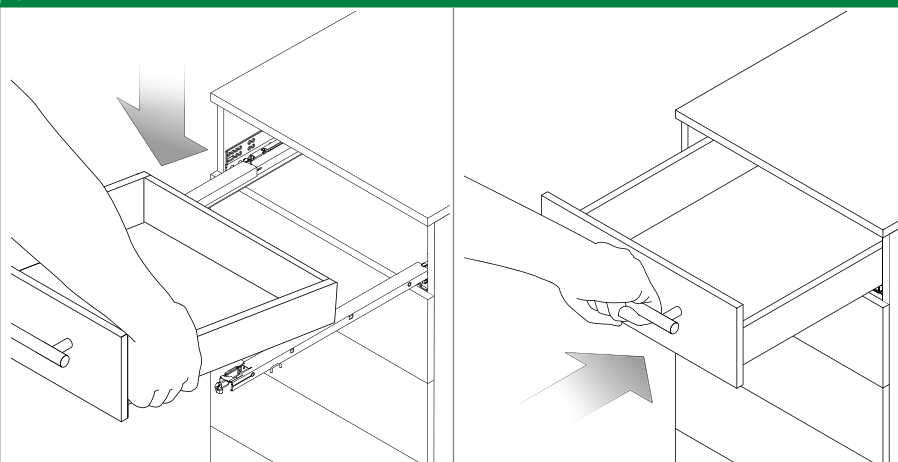
HV	Регулировка по вертикали
LWK	Внутренняя ширина корпуса
LWTB	Внутр. ширина выдвижной полки
MET	Миним. установочная глубина

NL	Номинальная длина
TBL	Длина выдвижной полки

### ТЕХНИЧЕСКИЕ ДАННЫЕ

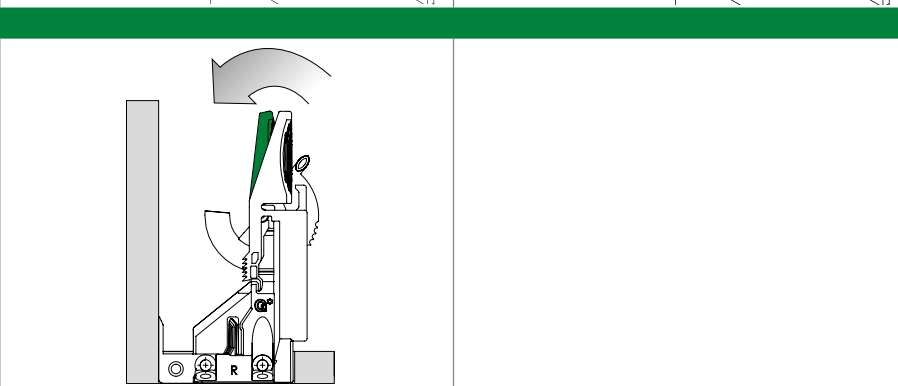
#### Установка выдвижного ящика на направляющие

Установить выдвижной ящик на выдвинутые направляющие Dynavoov и задвинуть его, пока он не зафиксируется с характерным щелчком.



#### Снятие выдвижного ящика с направляющих

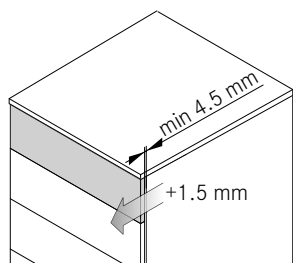
Выдвинуть выдвижной ящик, нажать с двух сторон на рычажки переднего крепежа и снять ящик с направляющих спереди.



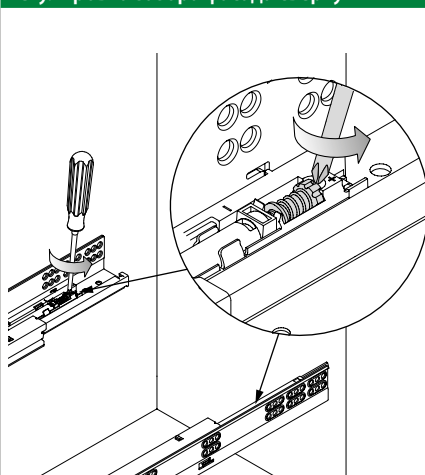
### DYNAVOOV TIPMATIC

#### Регулировка зазора фасада (макс. +1,5 мм)

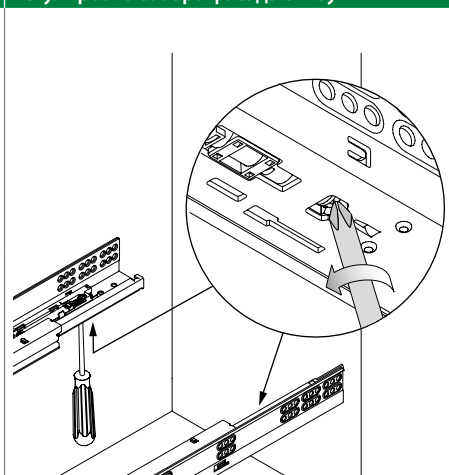
Надежность открывания и закрывания выдвижного ящика зависит от регулировки зазора фасада (заводская регулировка: мин. 4,5 мм). При высоте фасада более 300 мм увеличить зазор фасада до максимальной величины в 6 мм.



#### Регулировка зазора фасада сверху



#### Регулировка зазора фасада снизу



### ПРИМЕЧАНИЯ

Закрепление шин корпуса:

Рекомендуемые усилия затяжки являются справочными значениями.

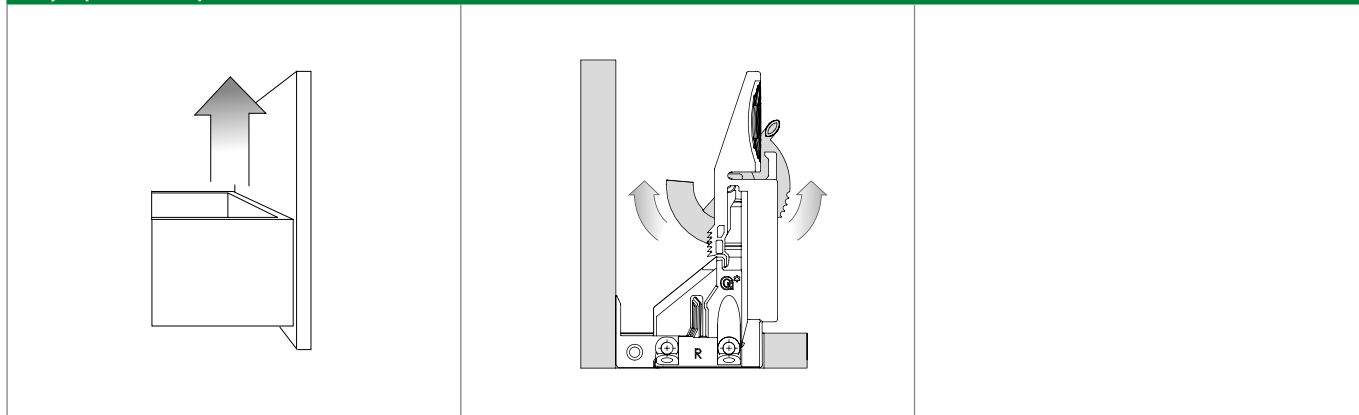
Обеспечить достаточную прочность основания при креплении обязан исполнитель работ.

### ССЫЛКИ НА СТРАНИЦЫ

Dynavoov Soft-close	50	Dynavoov Tipmatic	54	Технологические приспособления	60
Dynavoov Self-close	52	Выдвижная полка	56	Код упаковки	75

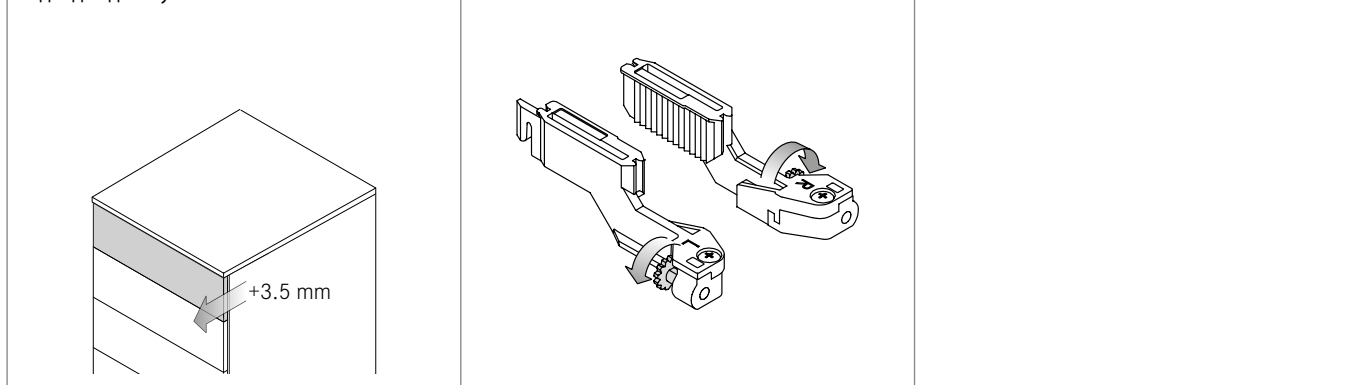
## РЕГУЛИРОВКА

### Регулировка по вертикали (макс. +3.5 мм)

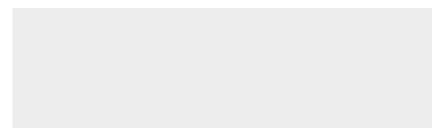
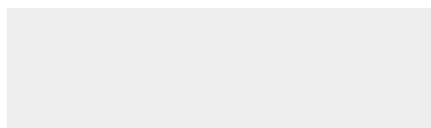
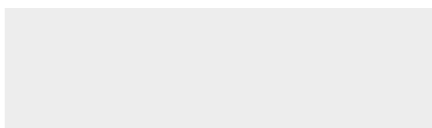


### Регулировка глубины (макс. +3,5 мм)

Подходит для Динамоов Soft-close/Self-close.



## УСЛОВНЫЕ ОБОЗНАЧЕНИЯ



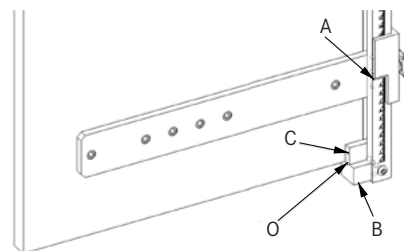


### ШАБЛОН ДЛЯ СВЕРЛЕНИЯ ШИНЫ КОРПУСА

Один комплект:

- Направляющая линейка (1x)
- Упорные элементы (4x)
- Упорные планки В + С (каждая 1x)

А. Базовая кромка = центр отверстий  
 В. Упорная планка для незакрепленных частей корпуса  
 С. Упорная планка для собранного корпуса  
 О. Нулевое положение = упорная поверхность



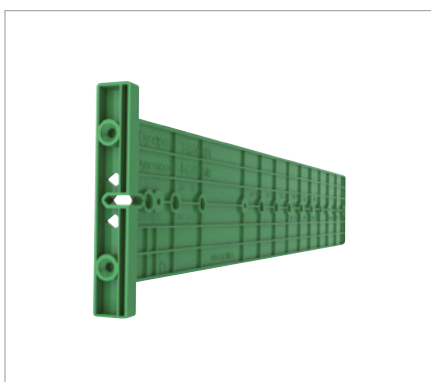
Артикул №	VPE
F146094730	501



### УПОРНЫЙ ЭЛЕМЕНТ, ОТДЕЛЬНЫЙ

Для расширения шаблона для сверления шины корпуса F146094730

Артикул №	VPE
F146094721	299



### ШАБЛОН ДЛЯ СВЕРЛЕНИЯ ШИНЫ КОРПУСА

Для применения с центровым сверлом F146035692

Артикул №	VPE
F146101348	507



### ШАБЛОН ДЛЯ СВЕРЛЕНИЯ ВЫДВИЖНОГО ЯЩИКА

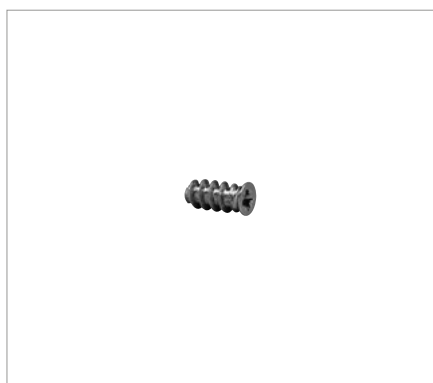
Предварительное сверление отверстий под:

- Передний крепёж
- Гнезда зацепов
- Отверстие шины корпуса 37 мм
- Для применения с центровым сверлом F146035692

Артикул №	VPE
F146109874	299

### ССЫЛКИ НА СТРАНИЦЫ

Dynamoov Soft-close	50	Dynamoov Tipmatic	54	Техническая информация	58
Dynamoov Self-close	52	Выдвижная полка	56	Код упаковки	75



### ЕВРОВИНТ

	Артикул №	VPE
Ø 6.3 x 14 мм Головка винта Ø 7 мм	<b>F148115049</b>	147



### ОТВЁРТКА

Крестовая шлицевая отвёртка GRASS  
(Pozidriv № 2)

	Артикул №	VPE
	<b>F147010256</b>	001

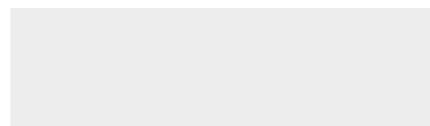
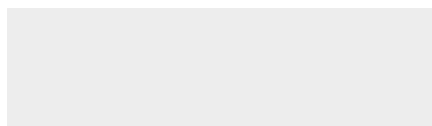
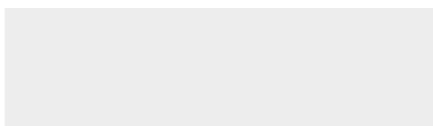


### ЦЕНТРОВОЕ СВЕРЛО

Центровое сверло предназначено  
для предварительного сверления  
отверстий под саморезы с потайной  
головкой Ø 3.5 мм

	Артикул №	VPE
Центровое сверло	<b>F146035692</b>	299

### УСЛОВНЫЕ ОБОЗНАЧЕНИЯ





#### РОЛИКОВЫЕ НАПРАВЛЯЮЩИЕ

Классическая стандартная программа для изготовления обычной и специальной мебели надёжного качества и высокой эффективности.


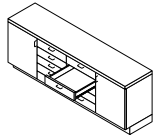

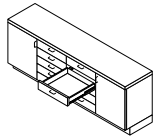
#### **Стандартные роликовые направляющие для различных случаев применения в мебельном производстве.**

Широкий ассортимент роликовых направляющих компании GRASS удовлетворяет большинство потребностей в сфере производства классической мебели. Направляющие полного и частичного выдвижения различной грузоподъёмности и с тщательно проработанными техническими деталями гарантируют соответствие высоким стандартам качества. Отличительные особенности направляющих компании GRASS – это практически бесшумный ход, низкие показатели по деформации при нагрузке, превосходная боковая устойчивость и свободный выбор кромок.



# РОЛИКОВЫЕ НАПРАВЛЯЮЩИЕ

Стабильные системы частичного и полного выдвижения с надёжным качеством соответствуют самым высоким требованиям.

	Описание продукта		Стр.
	<b>Направляющие частичного выдвижения, 30 кг</b> <ul style="list-style-type: none"><li>• С пластиковыми ходовыми роликами</li><li>• Установочная ширина 12,5 мм</li><li>• Накладной монтаж</li></ul>		64
	<b>Направляющие полного выдвижения, 50 кг</b> <ul style="list-style-type: none"><li>• С пластиковыми ходовыми роликами</li><li>• Установочная ширина 12,5 мм</li><li>• Накладной монтаж</li></ul>		66
	<b>Принадлежности</b>		68
	<b>Техническая информация</b>		70
	<b>Технологические приспособления</b>		72

# РОЛИКОВЫЕ НАПРАВЛЯЮЩИЕ

Направляющие частичного выдвижения 30 кг



- Направляющие частичного выдвижения с пластиковыми роликами, грузоподъёмностью 30 кг, установочная ширина 12,5 мм, накладной монтаж
- Параллельное втягивание
- Надёжное закрытие, минимальные размеры фуг
- Свободный выбор кромок
- Свободный выбор головок винтов для шины корпуса
- Двойной стопор
- Надёжная фиксация в открытом состоянии

#### Единица упаковки (VPE):

213 = 25 единиц в коробке

223 = 100 единиц в коробке

511 = 20 единиц в PE в коробке

## ИНФОРМАЦИЯ ДЛЯ ЗАКАЗА

### 1 Направляющие частичного выдвижения 30 кг Комплект: по одной штуке, левая/правая



NL	Белый			Кремово-белый			Коричневый					
	Артикул	VPE		Артикул	VPE		Артикул	VPE				
250	F080115434	511		F080073981	511		F080073983	213				
300	F080115435	511	223	F080073984	511	223	F080073986	213				
350	F080115436	511		F080073987	511		F080073990	213				
400	F080115437	511	223	F080073991	511	223	F080073993	213				
450	F080115438	511		F080073994	511		F080073996	213				
500	F080115439	511	223	F080073997	511	223	F080073999	213				
550	F080115440	511	223	F080074000	511		F080074002	213				
600	F080115432	511	213	F080074276	511	223	–					
650	F080074280	511	223	F080074279	511		–					
700	F080074282	511	223	F080074281	511	223	–					
750	F080074285	511		F080074284	511		–					
800	F080074287	511		F080074286	511		–					

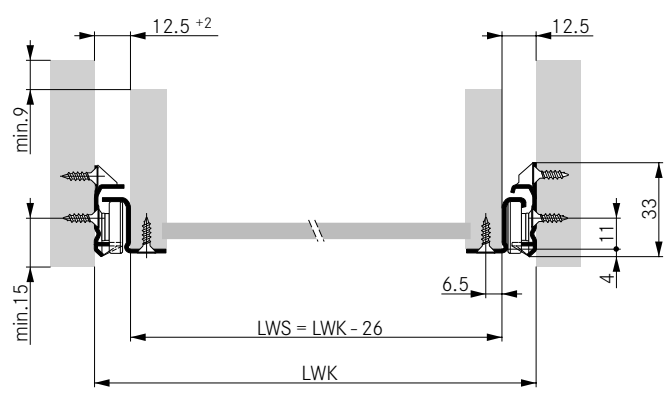
## ССЫЛКИ НА СТРАНИЦЫ

Принадлежности	68
Техническая информация	70

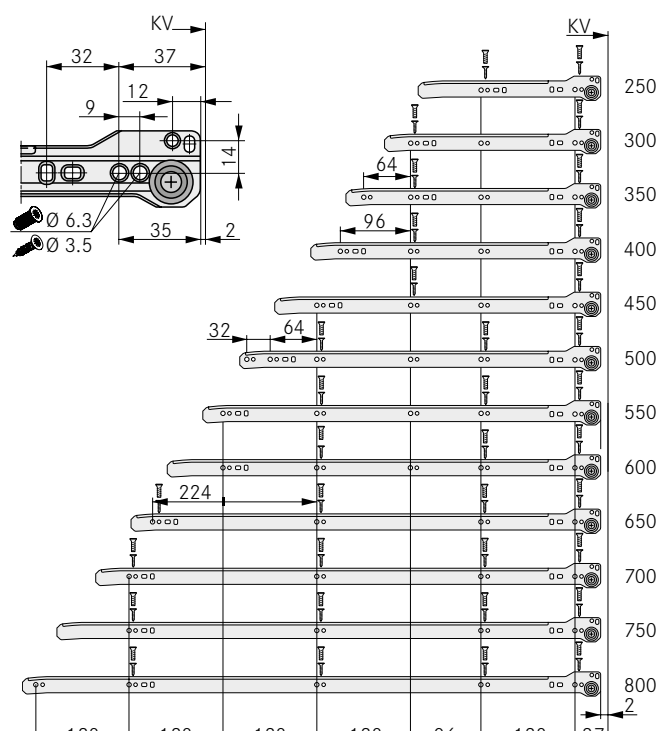

Технологические приспособления	72
Код упаковки	75


## ТЕХНИЧЕСКИЕ ДАННЫЕ

Все размеры в миллиметрах

Установочные размеры	NL	AZV 1	AZV 2
		250	90
	300	90	73
	350	90	73
	400	90	73
	450	103	86
	500	103	86
	550	118	101
	600	118	101
	650	128	111
	700	138	121
	750	153	136
	800	153	136

**Потеря вытягивания (AZV) 1:** значение потери вытягивания в незафиксированном состоянии.  
**Потеря вытягивания (AZV) 2:** значение потери вытягивания в зафиксированном состоянии.

Позиции для закрепления направляющих частичного выдвигания	
	 <p>Евровинт Ø 6.3 x 14 мм                  Саморез Ø 3.5 x 15 мм                  Головка винта Ø 7 мм</p>
	250
	300
	350
	400
	450
	500
	550
	600
	650
	700
	750
	800

## УСЛОВНЫЕ ОБОЗНАЧЕНИЯ

AZV	Потеря вытягивания
KV	Передняя кромка корпуса
LWK	Внутренняя ширина корпуса
LWS	Внутр. ширина выдвижного ящика

NL Номинальная длина

# РОЛИКОВЫЕ НАПРАВЛЯЮЩИЕ

Направляющие полного выдвижения 50 кг



- Направляющие полного выдвижения с пластиковыми роликами, грузоподъёмностью 50 кг, установочная ширина 12,5 мм, накладной монтаж
- Увеличение длины выдвижения на 30 мм
- Комфортный доступ к содержимому ящика
- Регулировка центральной шины
- Надёжное параллельное втягивание
- Предохранитель от выпадения
- Надёжное соединение выдвижного ящика с корпусом
- Свободный выбор кромок

#### Единица упаковки (VPE):

507 = 10 единиц в PE в коробке

- Прецизионное прилегание шины выдвижного ящика к дну

## ИНФОРМАЦИЯ ДЛЯ ЗАКАЗА

### 1 Направляющие полного выдвижения 50 кг Комплект: по одной штуке, левая/правая



NL	Белый			Кремово-белый								
	Артикул	VPE		Артикул	VPE							
250	<b>F080074520</b>	507		<b>F080074519</b>	507							
300	<b>F080074523</b>	507		<b>F080074522</b>	507							
350	<b>F080074526</b>	507		<b>F080074525</b>	507							
400	<b>F080074529</b>	507		<b>F080074528</b>	507							
450	<b>F080074532</b>	507		<b>F080074531</b>	507							
500	<b>F080074535</b>	507		<b>F080074534</b>	507							
550	<b>F080074538</b>	507		<b>F080074537</b>	507							
600	<b>F080074541</b>	507		<b>F080074540</b>	507							
650	<b>F080074544</b>	507		<b>F080074543</b>	507							
700	<b>F080074546</b>	507		<b>F080074545</b>	507							
750	<b>F080074549</b>	507		<b>F080074548</b>	507							
800	<b>F080074551</b>	507		<b>F080074550</b>	507							

## ССЫЛКИ НА СТРАНИЦЫ

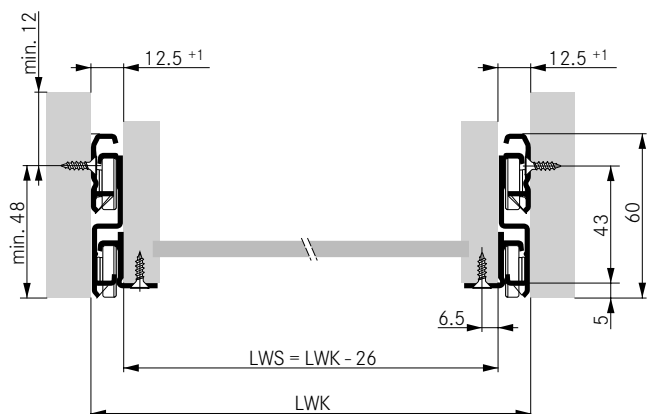
Принадлежности	68
Техническая информация	70

Технологические приспособления	72
Код упаковки	75

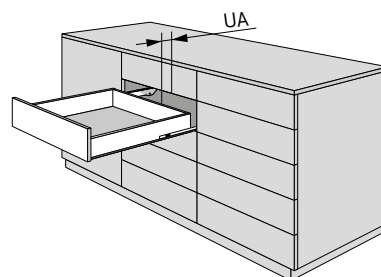

ТЕХНИЧЕСКИЕ ДАННЫЕ

Все размеры в миллиметрах

Установочные размеры



Увеличение длины выдвижения



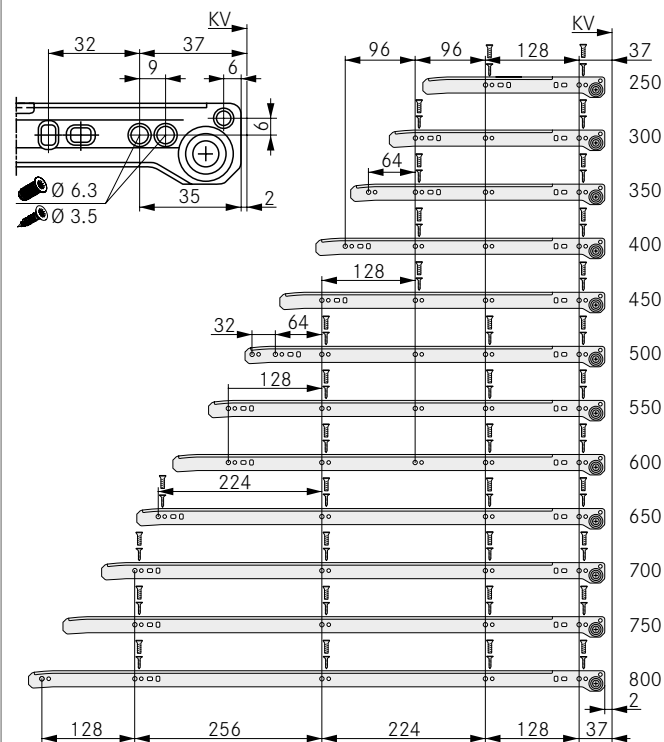
**Решающее преимущество - это улучшение доступности к содержимому ящика**

В собранном состоянии можно увеличить длину выдвижения ящика на 30 мм.

Таким образом обеспечивается полная доступность, несмотря на расположенный сверху фасадный профиль ящика.

NL	UA	
250	10	
300 – 350	15	
400 – 800	30	

Позиции для закрепления направляющих полного выдвижения



Евровинт Ø 6.3 x 14 мм  
Саморез Ø 3.5 x 15 мм  
Головка винта Ø 7 мм

УСЛОВНЫЕ ОБОЗНАЧЕНИЯ

KV Передняя кромка корпуса  
LWK Внутренняя ширина корпуса  
LWS Внутр. ширина выдвижного ящика  
NL Номинальная длина

UA Увеличение длины выдвижения

# РОЛИКОВЫЕ НАПРАВЛЯЮЩИЕ

## Принадлежности



- Возможность доукомплектации и простой монтаж
- Односторонний монтаж – выдвижной ящик весом до 25 кг с внешней шириной корпуса до 600
- Двухсторонний монтаж – выдвижной ящик весом до 50 кг
- Испытаны в течение 100.000 циклов открывания и закрывания
- Для использования с роликовыми направляющими

### Единица упаковки (VPE):

238 = 300 единиц в коробке

538 = 300 единиц в PE в коробке

## SOFT-CLOSE ДЛЯ РОЛИКОВЫХ СИСТЕМ

Soft-close для роликовых систем Комплект: демпфирующее устройство и активатор для применения слева/ справа		
Описание	Артикул	VPE
Комплект демпферов для деревянных выдвижных ящиков	<b>F084101803</b>	538

Отдельные компоненты		
Описание	Артикул	VPE
Демпфирующее устройство Штука: для применения слева/справа	<b>F084101800</b>	238
Активатор для деревянных выдвижных ящиков Штука: для применения слева/справа	<b>F080101802</b>	238

## ССЫЛКИ НА СТРАНИЦЫ

Направляющие частичного выдвижения	64	Техническая информация	70	Код упаковки	75
Направляющие полного выдвижения	66	Технологические приспособления	72		



# РОЛИКОВЫЕ НАПРАВЛЯЮЩИЕ

## Техническая информация

### ПОТЕРЯ ВЫТЯГИВАНИЯ

#### Потеря вытягивания на направляющих частичного выдвигания

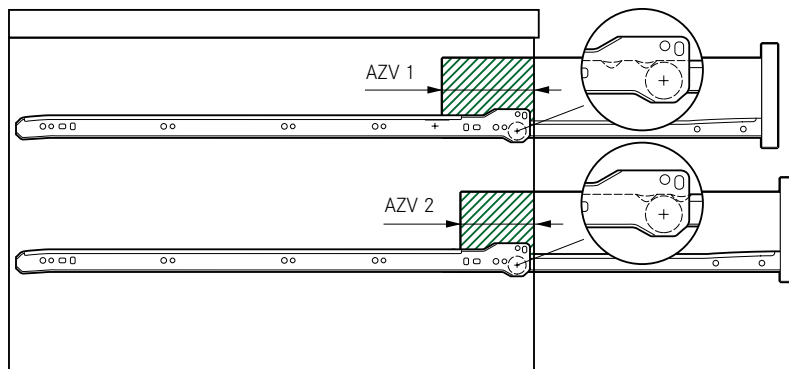
Для направляющих частичного выдвигания существует два типа потери вытягивания (AZV):

#### AZV 1

в незафиксированном состоянии

#### AZV 2

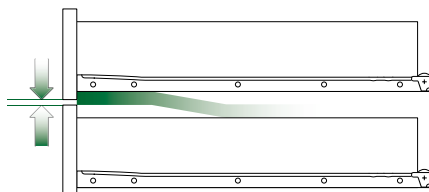
в зафиксированном состоянии



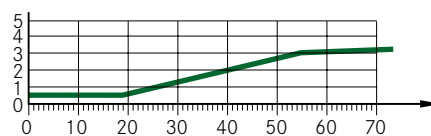
### МИНИМАЛЬНАЯ ФУГА

#### Минимальная fuga незначительного размера

Параллельное втягивание позволяет создавать минимальные фуги.



#### Минимальная fuga с фасадным профилем 19 мм = 0.5 мм

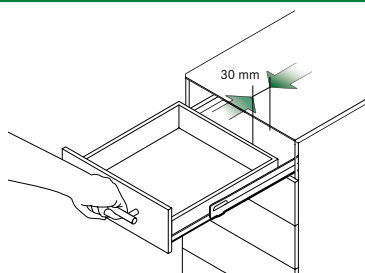


### НАПРАВЛЯЮЩИЕ ПОЛНОГО ВЫДВИЖЕНИЯ

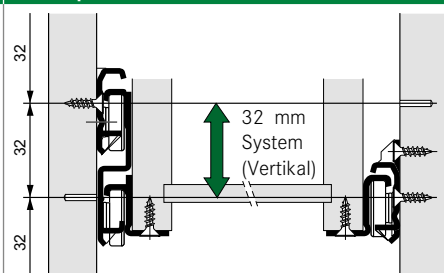
#### Увеличение длины выдвигания на направляющих полного выдвигания

Решающее преимущество - это улучшение доступности. В установленном состоянии длина выдвигания ящика может быть увеличена на 30 мм.

Таким образом исключается, что расположенный сверху фасадный профиль ящика будет мешать при открывании с полной доступностью.



#### Направляющие частичного и полного выдвигания взаимозаменяемы с системой 32 в вертикальном положении.

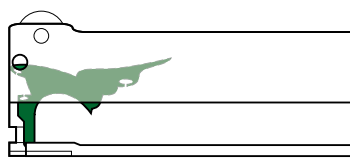


### ПОВОРОТНЫЙ СТОПОР

#### Инструкции по применению

- Для обеспечения функции автоматического втягивания
- Для надёжной грузоподъёмности 50 кг
- Для простой установки и снятия

#### Проверить монтажное состояние Положение установки



#### Неправильное положение Навеска центральной направляющей невозможна.



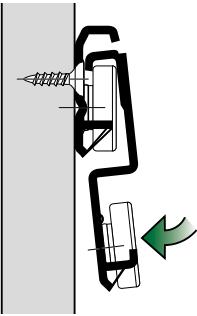
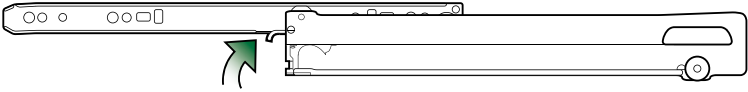
### ССЫЛКИ НА СТРАНИЦЫ

Направляющие частичного выдвигания	64
Направляющие полного выдвигания	66

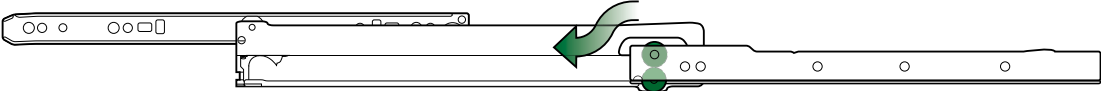
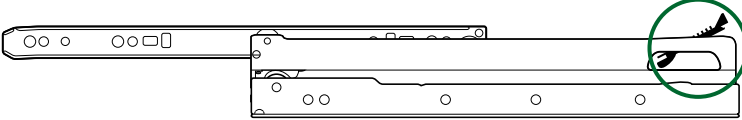
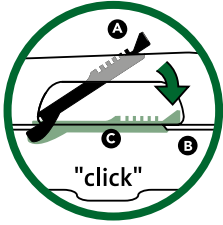
Принадлежности	68
Техническая информация	70

Код упаковки	75
--------------	----

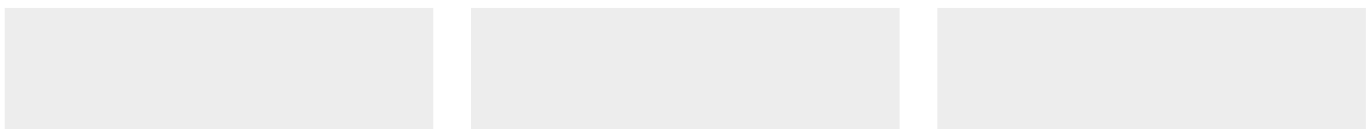
## ВИДЫ РЕГУЛИРОВКИ

Установка центральной шины направляющей	Правильное положение
<p>Центральные шины направляющих установить под наклоном в шины корпуса и задвинуть до конца.</p> 	
	Неправильное положение
	

## ВИДЫ РЕГУЛИРОВКИ

Установка, фиксация и снятие выдвжного ящика	
	
	
<p><b>Установка выдвжного ящика</b> Вытянуть центральную шину направляющей до упора (фиксации). Установить выдвжной ящик на ролики по возможности в горизонтальном положении и одновременно с двух сторон.</p> <p><b>Сбои в работе поворотного стопора</b> Возможные погрешности хода центральной шины направляющей корректируются автоматически путем полного выдвигания ящика.</p> <p><b>Поставить заглушки</b> К комплекту шины корпуса прилагается пара заглушек чёрного цвета. Разъединить их, затем задвинуть с выдвинутым выдвжным ящиком в предусмотренное под них отверстие в центральной шине направляющей в направлении стрелки (A) и прижать (B).</p>	<p><b>Снятие выдвжного ящика</b> Выдвинуть ящик до упора, приподнять заглушку в центре (C) и снять ящик с направляющих. Поставить поворотный стопор в положение для установки на направляющие. Таким образом можно задвинуть центральную шину направляющей и снять её при необходимости.</p> <p><b>Предохранитель от выпадения</b> Заглушка выполняет роль предохранителя от выпадения, предупреждает случайное снятие выдвжного ящика с направляющих и является важным элементом безопасности.</p>

## УСЛОВНЫЕ ОБОЗНАЧЕНИЯ



# РОЛИКОВЫЕ НАПРАВЛЯЮЩИЕ

Технологические приспособления



## ШАБЛОН ДЛЯ СВЕРЛЕНИЯ ШИНЫ КОРПУСА

Для применения с центровым сверлом F146035692

Артикул №	VPE
F146101347	507



## ЦЕНТРОВОЕ СВЕРЛО

Центровое сверло предназначено для предварительного сверления отверстий под саморезы с потайной головкой Ø 3.5 мм

Артикул №	VPE
Центровое сверло	F146035692 299



## ОТВЁРТКА

Крестовая шлицевая отвёртка GRASS (Pozidriv № 2)

Артикул №	VPE
F147010256	001

## ССЫЛКИ НА СТРАНИЦЫ

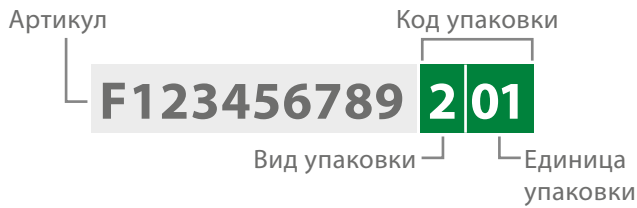
Направляющие частичного выдвижения	64
Направляющие полного выдвижения	66

Принадлежности	68
Технологические приспособления	72

Код упаковки	75
--------------	----







## ВИД УПАКОВКИ

Код	Расшифровка
1	PE (пакет, пленка или обвязка лентой)
2	Коробка
3	Многоразовая упаковка (коробка)
4	Многоразовая упаковка (различная тара)
5	PE (пакет, пленка или обвязка лентой) в коробке
6	Коробка в коробке
7	Коробка в различной таре
8	PE (пакет, пленка или обвязка лентой) в различной таре

## ЕДИНИЦА УПАКОВКИ

Код	Единицы	Код	Единицы	Код	Единицы
01	01	23	100	45	800
02	02	24	120	46	900
03	04	25	125	47	1000
04	05	26	136	48	1100
05	06	27	140	49	1200
06	08	28	150	50	1500
07	10	29	170	51	2000
08	12	30	175	52	2200
09	14	31	180	53	2500
10	15	32	190	54	3000
11	20	33	200	55	4000
12	24	34	225	56	5000
13	25	35	240	57	6000
14	30	36	250	58	7000
15	35	37	275	59	8000
16	40	38	300	60	9000
17	50	39	400	61	10000
18	60	40	500	62	15000
19	70	41	550	63	20000
20	75	42	600	64	30000
21	80	43	700	99	X
22	85	44	750		

## КРАТКИЙ ОБЗОР

Код VPE	Расшифровка
147	1000 единиц в PE (пакет, пленка или обвязка лентой)
201	1 единица в коробке
204	5 единиц в коробке
207	10 единиц в коробке
208	12 единиц в коробке
210	15 единиц в коробке
211	20 единиц в коробке
212	24 единиц в коробке
213	25 единиц в коробке
223	100 единиц в коробке
233	200 единиц в коробке
238	300 единиц в коробке
299	X единиц в коробке
501	1 единица в PE (пакет, пленка или обвязка лентой) в коробке
507	10 единиц в PE (пакет, пленка или обвязка лентой) в коробке
511	20 единиц в PE (пакет, пленка или обвязка лентой) в коробке
513	25 единиц в PE (пакет, пленка или обвязка лентой) в коробке
517	50 единиц в PE (пакет, пленка или обвязка лентой) в коробке
533	200 единиц в PE (пакет, пленка или обвязка лентой) в коробке
538	300 единиц в PE (пакет, пленка или обвязка лентой) в коробке
607	10 единиц в коробке в коробке

## ОПРЕДЕЛЕНИЯ

Единица	X штук/комплектов в определенной упаковке
Штука	X сортовых деталей (например, крепежных элементов)
Комплект	X различных деталей (например, рейлинг, держатель рейлинга, передний/задний, и заглушка по одной штуке, левая/правая)



GRASS GmbH  
Movement Systems  
Grass Platz 1  
6973 Höchst, Austria  
T +43 5578 701-0  
F +43 5578 701-59  
info@grass.eu



[www.grass.eu](http://www.grass.eu)

Контакт: