



G*GRASS®

СИСТЕМА ВЫДВИЖЕНИЯ INTEGRA TOP

Одностенная система выдвижения
с металлическими цапгами.





ОДНОСТЕННАЯ СИСТЕМА ВЫДВИЖЕНИЯ INTEGRA TOP

Универсальное решение для
мебельного производства.

**Система Integra – это испытанное качество
и максимальный эффект.**

Одностенная система выдвижения гарантирует качество и функциональность в кухне и ванной. Она открывает неограниченные возможности для комплектации мебели: стандартные и внутренние выдвижные ящики, выдвижные полки, направляющие полного выдвижения с рейлингами, выдвижные кухонные плиты и многие другие варианты для комбинации. Integra – это максимум практической пользы для потребителя.


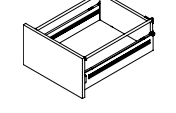
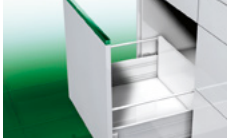
INTEGRA TOP

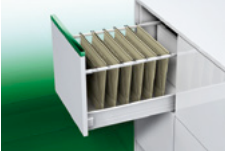
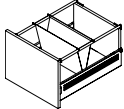
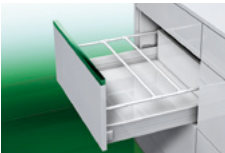
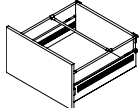
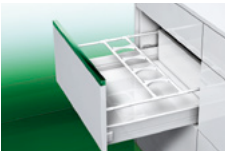
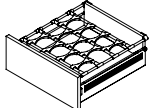
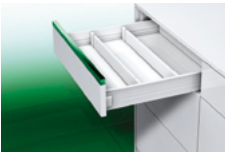
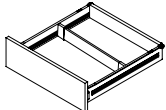
Одностенная система выдвижения
с металлическими царгами.

Наименование продукта	Стр.
Выдвижной ящик Integra Top H53	6
Выдвижной ящик Integra Top H85	8
Внутренний выдвижной ящик Integra Top H85	10
Выдвижной ящик Integra Top H117	12
Выдвижной ящик Integra Top H149	14
Внутренний выдвижной ящик Integra Top H149	16
Высокий выдвижной ящик Integra Top H85 с круглым рейлингом для привинчивания	18
Высокий выдвижной ящик Integra Top H117 с круглым рейлингом для привинчивания	20
Высокий выдвижной ящик Integra Top H149 с круглым рейлингом для привинчивания	22
Картотечный выдвижной ящик Integra Top с овальным рейлингом	24
Поперечный разделитель Integra Top	26
Держатель для бутылок Integra Top	26
Разделитель выдвижного ящика Integra Top	27
Принадлежности	28
Техническая информация	30
Технологические приспособления	32

INTEGRA TOP

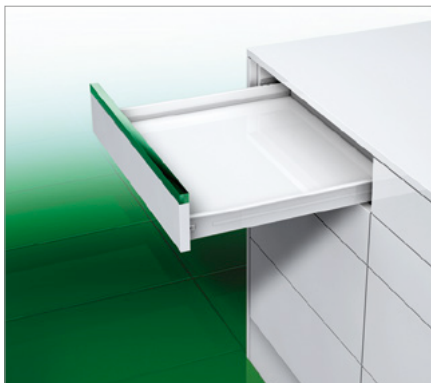
Одностенная система выдвижения
с металлическими царгами.

	Описание продукта		Стр.
	<p>Выдвижной ящик Integra Top H53</p> <ul style="list-style-type: none"> • Высота царг 53 мм • Направляющие частичного выдвижения • Установочная ширина 15,5 мм • Дно для закрепления на винтах 		6
	<p>Выдвижной ящик Integra Top H85</p> <ul style="list-style-type: none"> • Высота царг 85 мм • Направляющие частичного выдвижения • Установочная ширина 15,5 мм • Дно для закрепления на винтах 		8
	<p>Внутренний выдвижной ящик Integra Top H85</p> <ul style="list-style-type: none"> • Высота царг 85 мм • Направляющие частичного выдвижения • Установочная ширина 15,5 мм • Дно для закрепления на винтах 		10
	<p>Выдвижной ящик Integra Top H117</p> <ul style="list-style-type: none"> • Высота царг 117 мм • Направляющие частичного выдвижения • Установочная ширина 15,5 мм • Дно для закрепления на винтах 		12
	<p>Выдвижной ящик Integra Top H149</p> <ul style="list-style-type: none"> • Высота царг 149 мм • Направляющие частичного выдвижения • Установочная ширина 15,5 мм • Дно для закрепления на винтах 		14
	<p>Внутренний выдвижной ящик Integra Top H149</p> <ul style="list-style-type: none"> • Высота царг 149 мм • Направляющие частичного выдвижения • Установочная ширина 15,5 мм • Дно для закрепления на винтах 		16
	<p>Высокий выдвижной ящик Integra Top H85 с круглым рейлингом для привинчивания</p> <ul style="list-style-type: none"> • Высота царг 85 мм • Круглый рейлинг для привинчивания • Регулировка наклона фасадного профиля 		18
	<p>Высокий выдвижной ящик Integra Top H117 с круглым рейлингом для привинчивания</p> <ul style="list-style-type: none"> • Высота царг 117 мм • Круглый рейлинг для привинчивания • Регулировка наклона фасадного профиля 		20
	<p>Высокий выдвижной ящик Integra Top H149 с круглым рейлингом для привинчивания</p> <ul style="list-style-type: none"> • Высота царг 149 мм • Круглый рейлинг для привинчивания • Регулировка наклона фасадного профиля 		22

	Описание продукта		Стр.
	<p>Картотечный выдвижной ящик Integra Top с овальным рейлингом</p> <ul style="list-style-type: none"> • Высота царг 85 мм • Овальный рейлинг для привинчивания • Регулировка наклона фасадного профиля 		24
	<p>Поперечный разделитель Integra Top</p> <ul style="list-style-type: none"> • Для высоких выдвижных ящиков с круглым рейлингом • Монтаж без инструмента 		26
	<p>Держатель для бутылок Integra Top</p> <ul style="list-style-type: none"> • Для высоких выдвижных ящиков с круглым рейлингом и поперечным разделителем • Монтаж без инструмента 		26
	<p>Разделитель выдвижного ящика Integra Top</p> <ul style="list-style-type: none"> • Для выдвижных ящиков • Монтаж без инструмента 		27

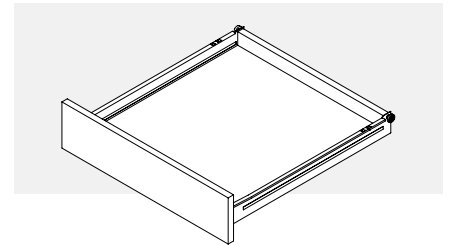
INTEGRA TOP

Выдвижной ящик H53



- Грузоподъёмность 30 кг
- Регулировка фасадного профиля в 2 плоскостях: простая юстировка фуг
- Свободный выбор кромок: абсолютно точное прилегание шины выдвижного ящика ко дну, скашивать кромки не требуется
- Возможность переоснащения на направляющие полного выдвижения
- Параллельный механизм втягивания: надёжное закрывание, минимальные размеры фуг

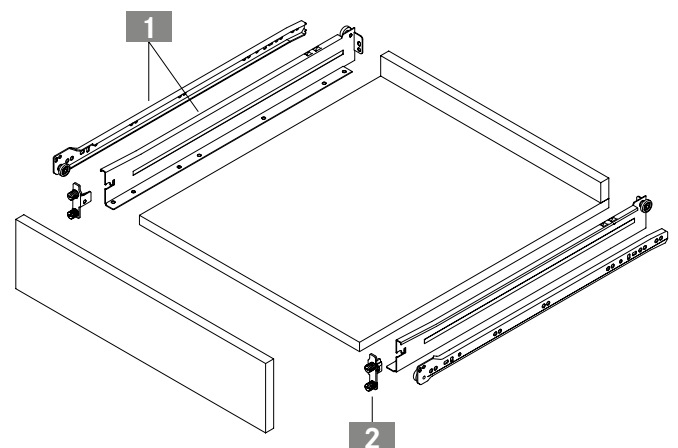
- Двойной стопор обеспечивает надёжную фиксацию в открытом состоянии



ИНФОРМАЦИЯ ДЛЯ ЗАКАЗА

1 Царги Integra H53, левая/правая		
NL	Белый	
400	F084074923	
450	F084074926	
500	F084074917	
550	F084074928	

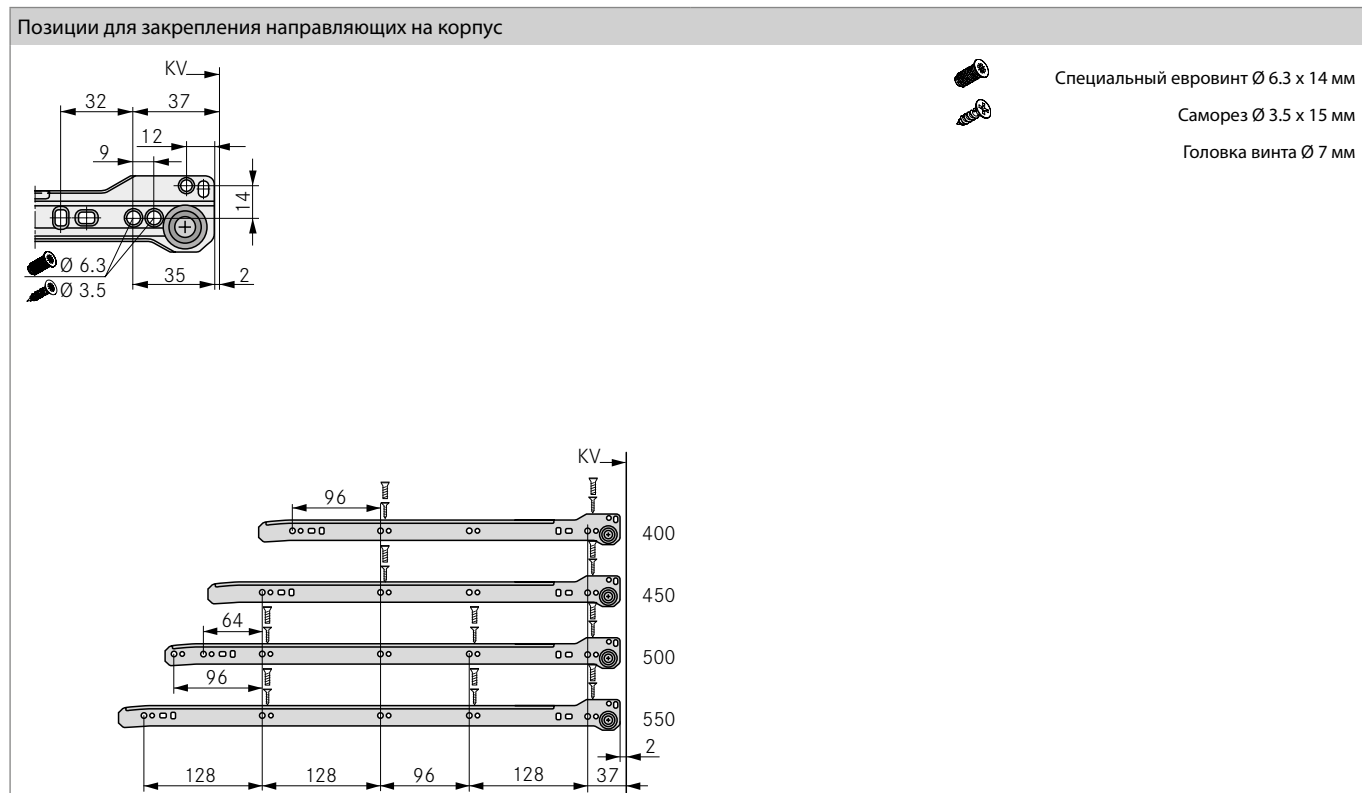
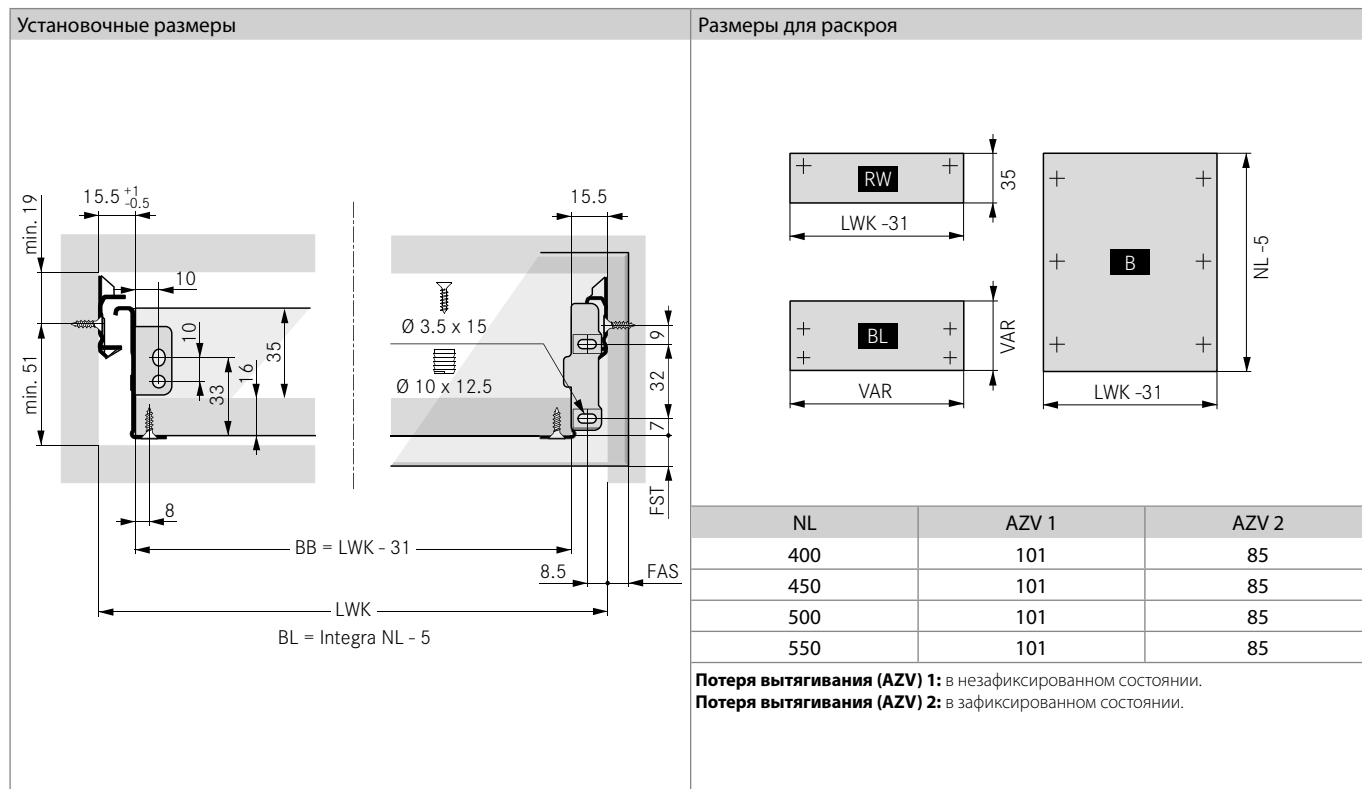
2 Крепление фасада		
Способ монтажа	Слева	Справа
Привинчивание	F084115209	F084115210
Запрессовка	F084077578	F084077579



Техническая информация	30		
Принадлежности	28		

ТЕХНИЧЕСКИЕ ДАННЫЕ

Все размеры в миллиметрах



УСЛОВНЫЕ ОБОЗНАЧЕНИЯ

AZV	Потеря вытягивания	FAS	Наложение фасада, боковое	NL	Номинальная длина
B	Дно	FST	Выступ фасада	RW	Задняя стенка
BB	Ширина дна	KV	Передняя кромка корпуса		
BL	Длина дна	LWK	Внутренняя ширина корпуса		

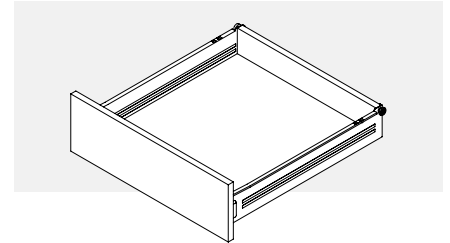
INTEGRA TOP

Выдвижной ящик H85



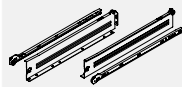
- Грузоподъёмность 30 кг
- Регулировка фасадного профиля в 2 плоскостях: простая юстировка фуг
- Свободный выбор кромок: абсолютно точное прилегание шины выдвижного ящика ко дну, скашивать кромки не требуется
- Параллельный механизм втягивания: надёжное закрытие, минимальные размеры фуг
- Двойной стопор обеспечивает надёжную фиксацию в открытом состоянии.

- Возможность переоснащения на направляющие полного выдвижения



ИНФОРМАЦИЯ ДЛЯ ЗАКАЗА

1 Царги Integra H85, левая/правая		
NL	Белый	
275	F084074972	
350	F084074952	
400	F084074959	
450	F084074960	
500	F084074961	
550	F084074968	



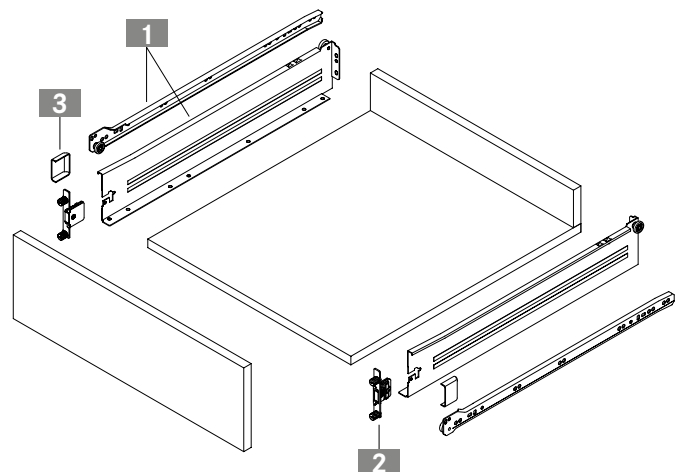
2 Закрепление фасада Click-on, без инструмента		
Способ монтажа	Слева	Справа
Привинчивание	F084115240	F084115242
Запрессовка	F084075178	F084075179
Распорный дюбель	F084075180	F084075181



2 Закрепление фасада Slide-on, для привинчивания		
Способ монтажа	Слева	Справа
Привинчивание	F084115230	F084115232
Запрессовка	F084115234	F084115235
Распорный дюбель	F084115237	F084115239



3 Заглушки		
	Белый	
	F084075011	



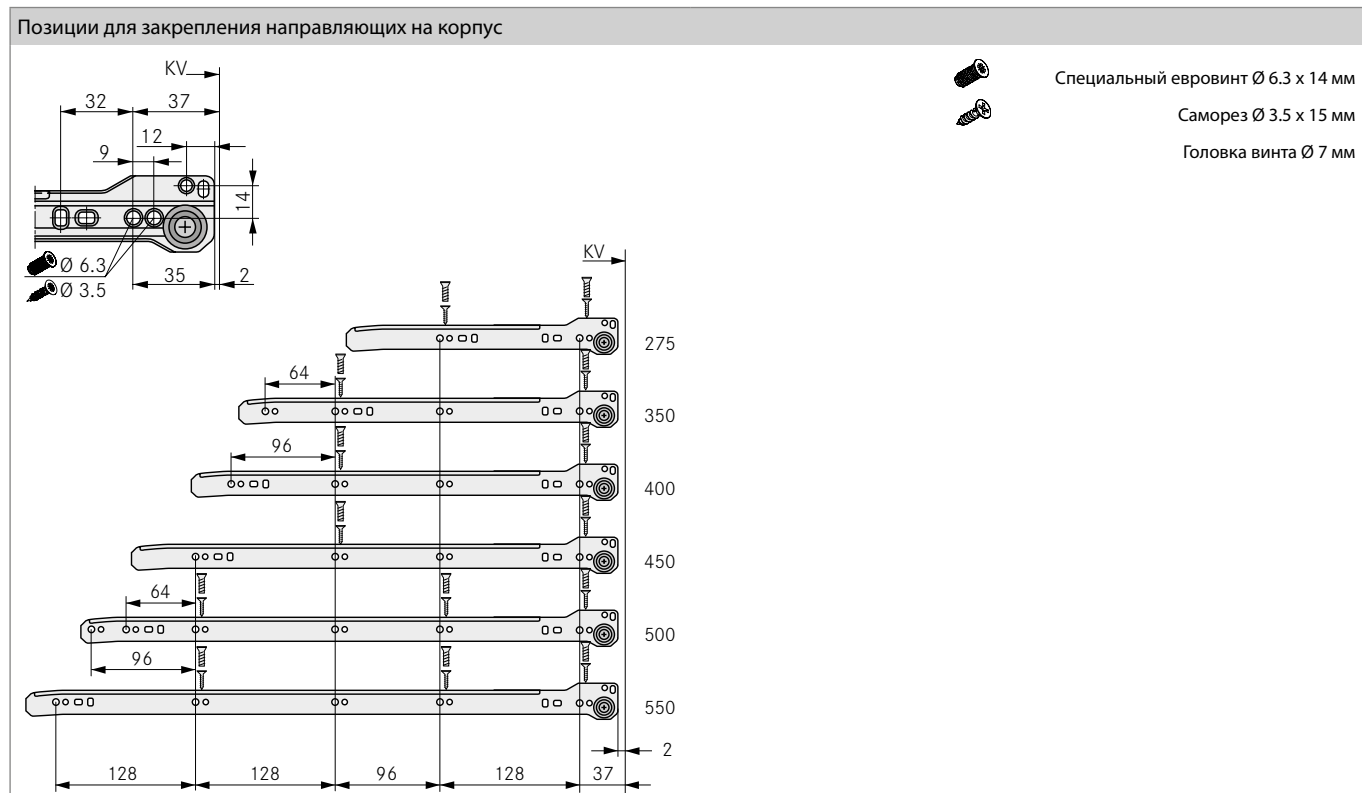
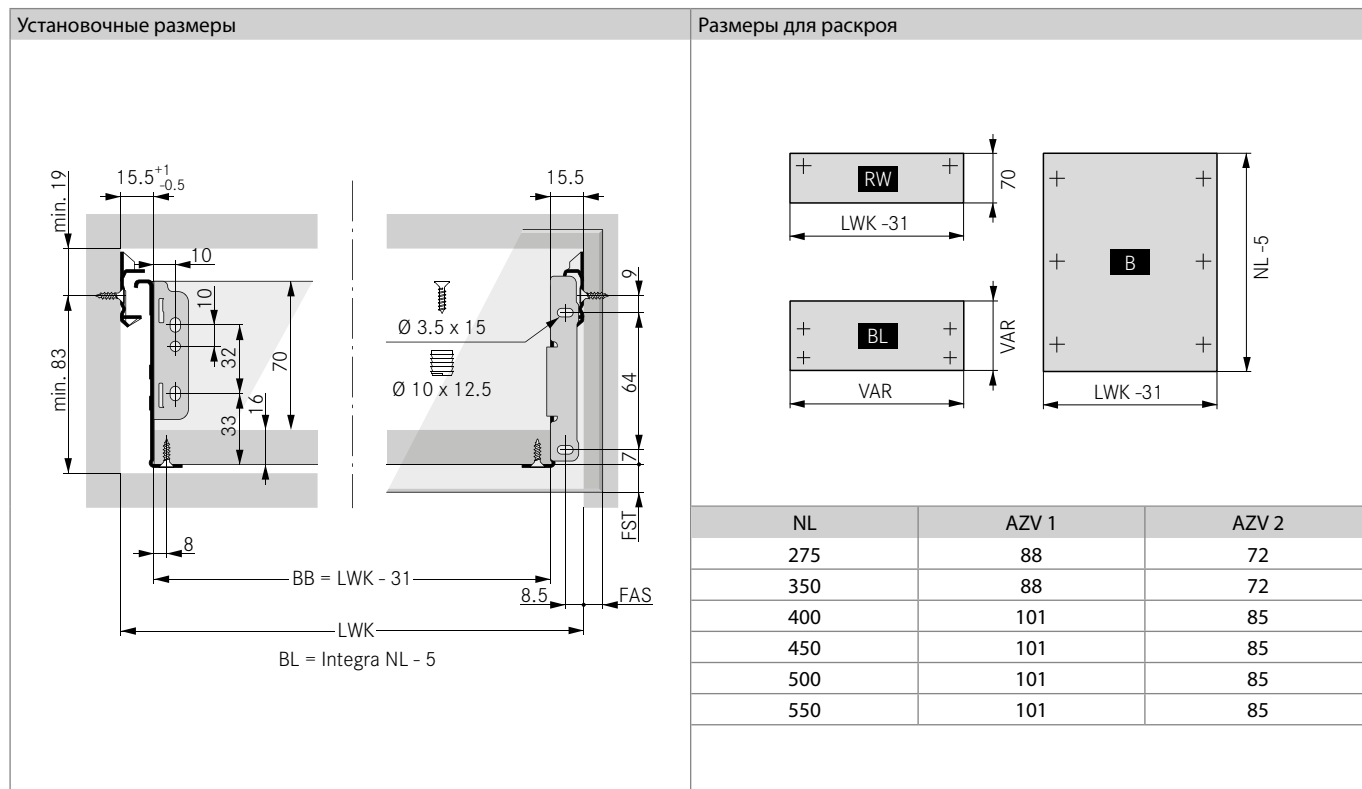
Разделитель для выдвижного ящика	27
Техническая информация	30

Принадлежности	28
----------------	----

--	--

ТЕХНИЧЕСКИЕ ДАННЫЕ

Все размеры в миллиметрах



УСЛОВНЫЕ ОБОЗНАЧЕНИЯ

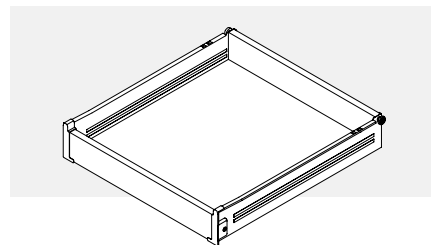
AZV	Потеря вытягивания	FAS	Наложение фасада, боковое	NL	Номинальная длина
B	Дно	FST	Выступ фасада	RW	Задняя стенка
BB	Ширина дна	KV	Передняя кромка корпуса		
BL	Длина дна	LWK	Внутренняя ширина корпуса		

INTEGRA TOP

Внутренний выдвижной ящик H85



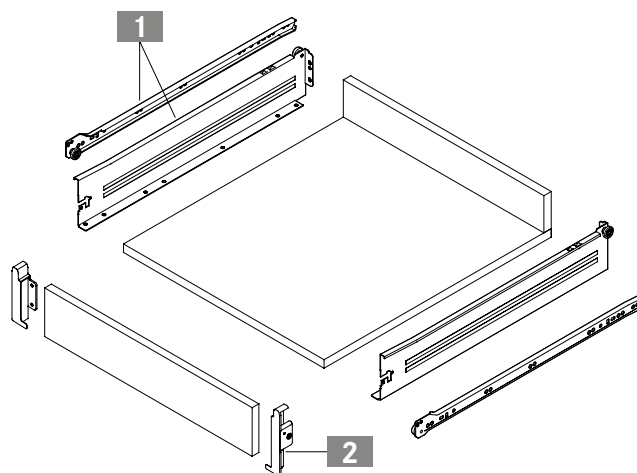
- Грузоподъемность 30 кг
- Фасадный профиль внутреннего ящика расположен между царгами
- Монтаж шин корпуса производится в той же позиции, что и на стандартных направляющих.
- Одинаковая высота фасадного профиля внутреннего ящика и задней стенки
- Рациональный унифицированный раскрой



ИНФОРМАЦИЯ ДЛЯ ЗАКАЗА

1 Царги Integra H85, левая/правая		
NL	Белый	
275	F084074972	
350	F084074952	
400	F084074959	
450	F084074960	
500	F084074961	
550	F084074968	

2 Комплект крепежей для внутреннего ящика, левый/правый		
	Белый	
	F084074983	



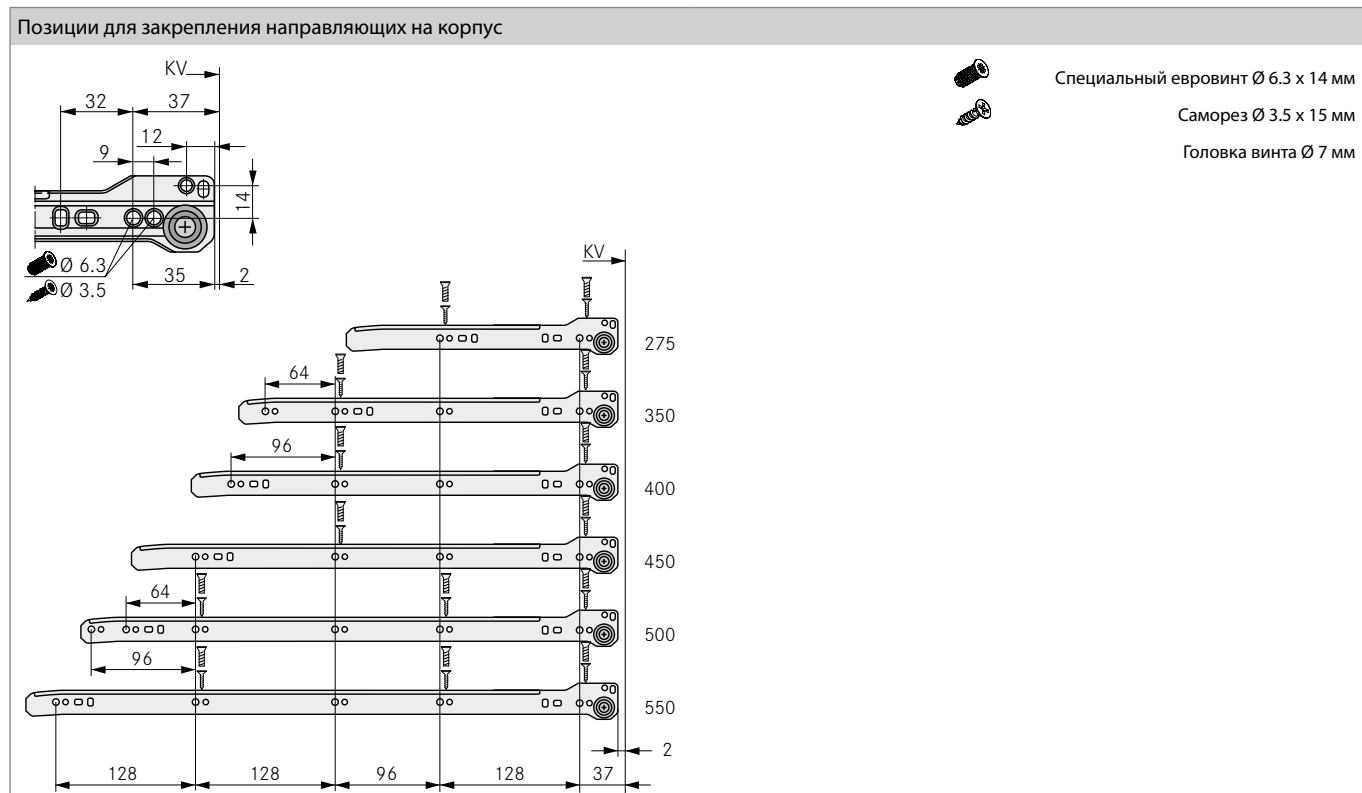
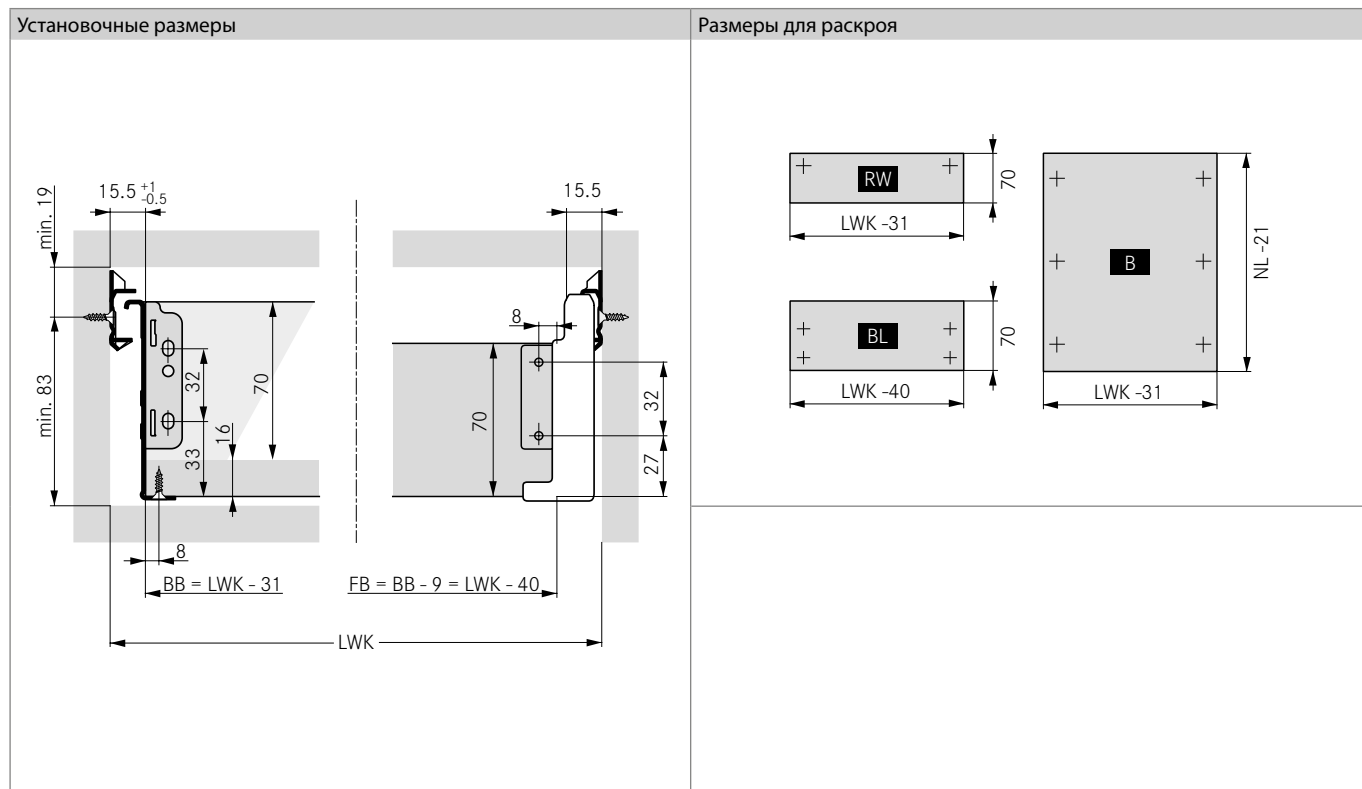
Разделитель для выдвижного ящика	27
Техническая информация	30

Принадлежности	28		
----------------	----	--	--

--	--	--	--

ТЕХНИЧЕСКИЕ ДАННЫЕ

Все размеры в миллиметрах



УСЛОВНЫЕ ОБОЗНАЧЕНИЯ

B	Дно	LWK	Внутренняя ширина корпуса
BB	Ширина дна	NL	Номинальная длина
BL	Длина дна	RW	Задняя стенка
KV	Передняя кромка корпуса		

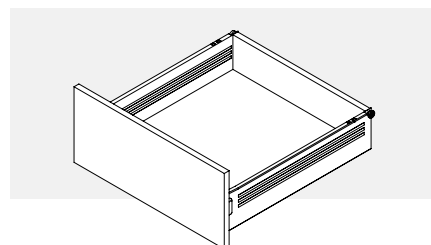
INTEGRA TOP

Выдвижной ящик H117



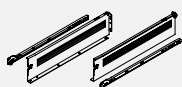
- Грузоподъёмность 30 кг
- Регулировка фасадного профиля в 2 плоскостях: простая юстировка фуг
- Свободный выбор кромок: абсолютно точное прилегание шины выдвижного ящика ко дну, скашивать кромки не требуется
- Возможность переоснащения на направляющие полного выдвижения
- Параллельный механизм втягивания: надёжное закрытие, минимальные размеры фуг

- Двойной стопор обеспечивает надёжную фиксацию в открытом состоянии.



ИНФОРМАЦИЯ ДЛЯ ЗАКАЗА

1 Царги Integra H117, левая/правая		
NL	Белый	
350	F084075131	
400	F084075133	
450	F084075135	
500	F084075136	
550	F084075137	



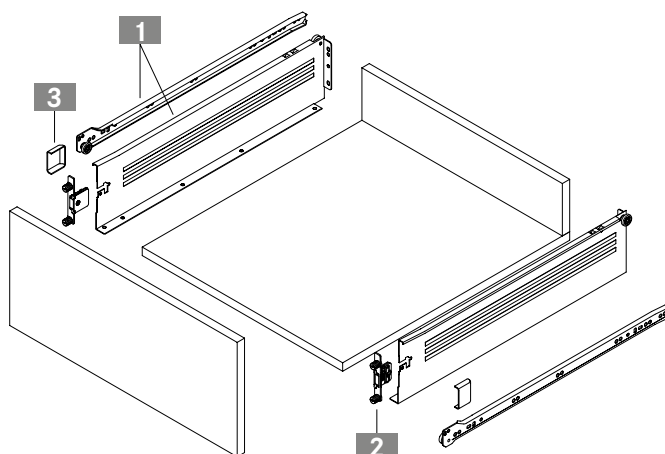
2 Закрепление фасада Click-on, без инструмента		
Способ монтажа	Слева	Справа
Привинчивание	F084115240	F084115242
Запрессовка	F084075178	F084075179
Распорный дюбель	F084075180	F084075181



2 Закрепление фасада Slide-on, для привинчивания		
Способ монтажа	Слева	Справа
Привинчивание	F084115230	F084115232
Запрессовка	F084115234	F084115235
Распорный дюбель	F084115237	F084115239



3 Заглушки		
	Белый	
	F084075011	



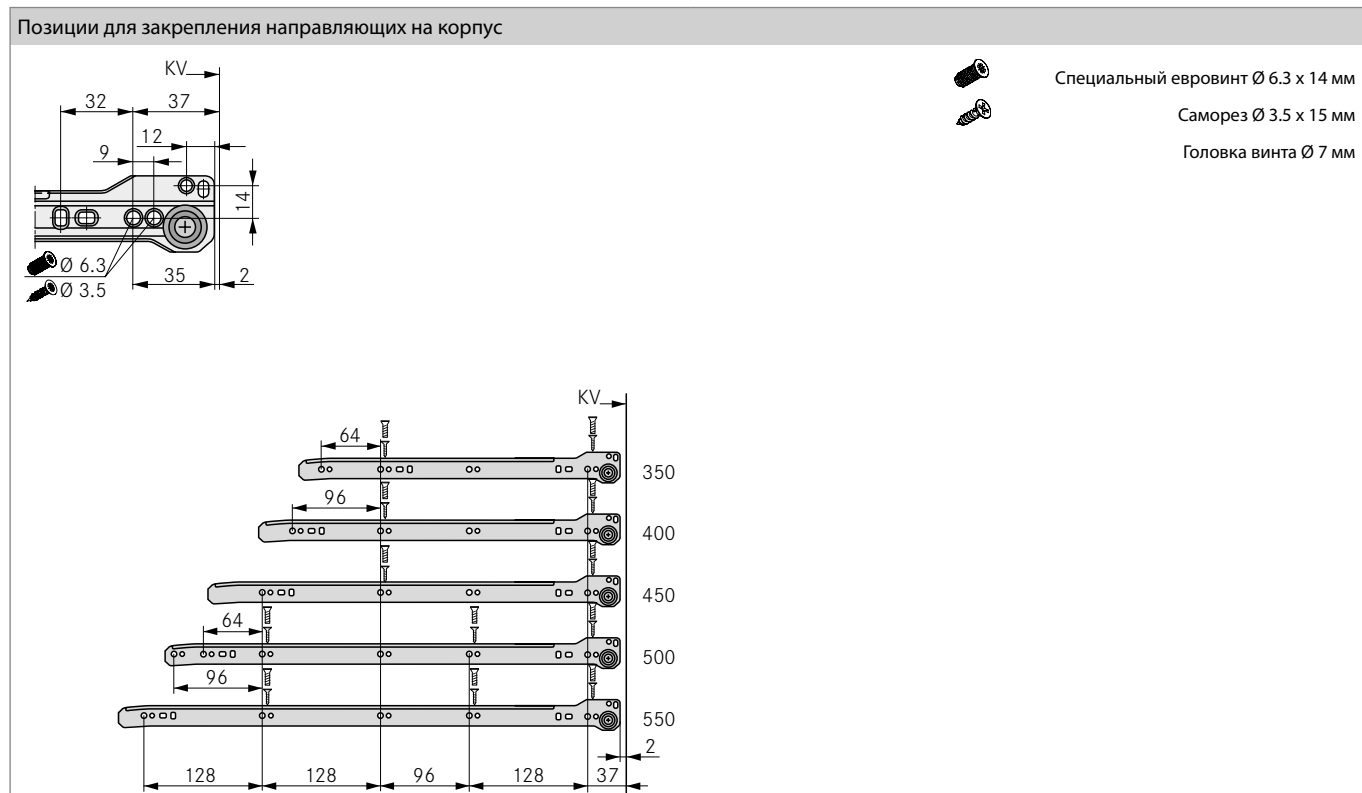
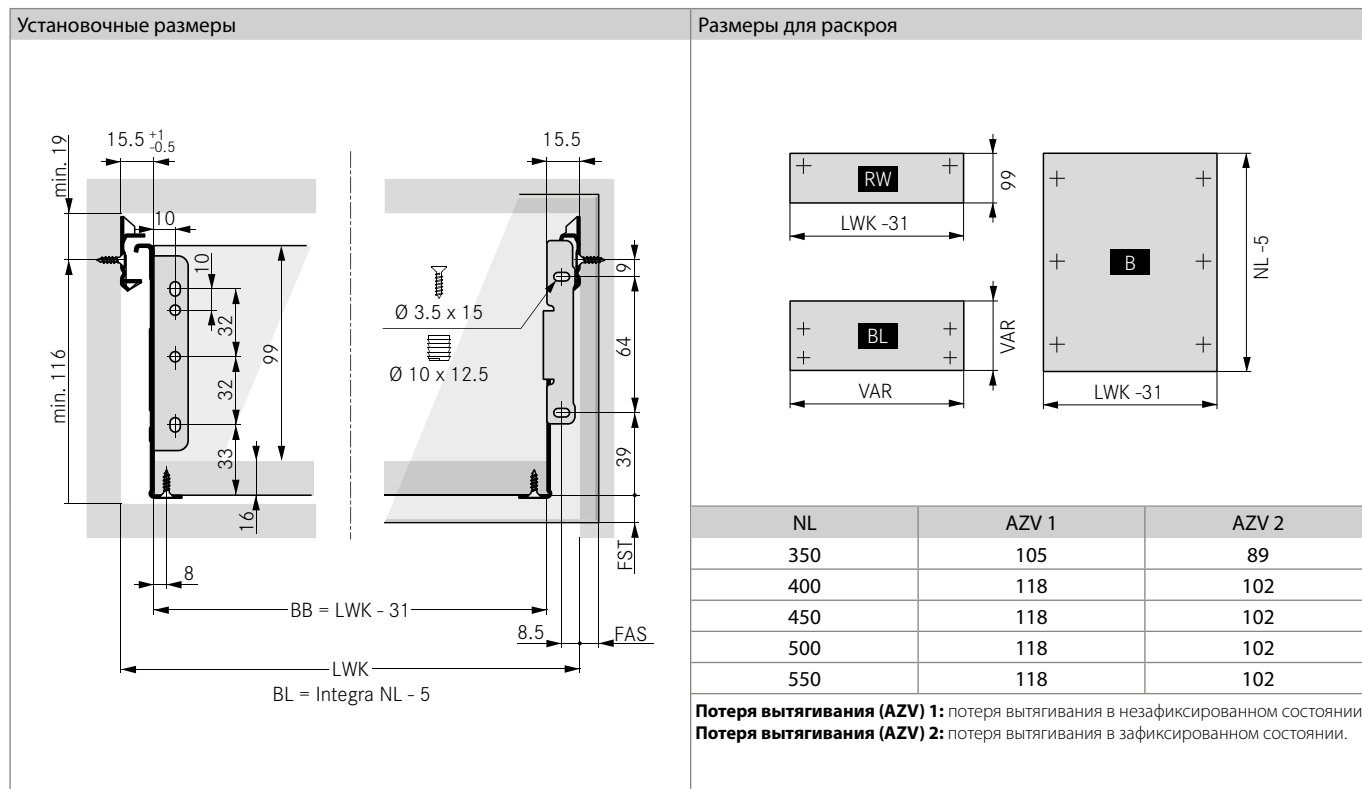
Разделитель для выдвижного ящика	27
Техническая информация	30

Принадлежности	28
----------------	----

--	--

ТЕХНИЧЕСКИЕ ДАННЫЕ

Все размеры в миллиметрах



УСЛОВНЫЕ ОБОЗНАЧЕНИЯ

AZV	Потеря вытягивания	FAS	Наложение фасада, боковое	NL	Номинальная длина
B	Дно	FST	Выступ фасада	RW	Задняя стенка
BB	Ширина дна	KV	Передняя кромка корпуса		
BL	Длина дна	LWK	Внутренняя ширина корпуса		

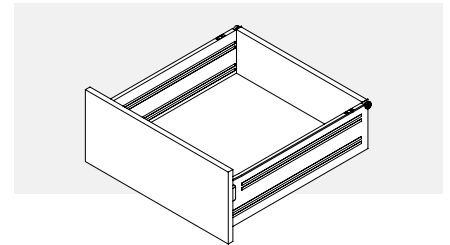
INTEGRA TOP

Выдвижной ящик Н149



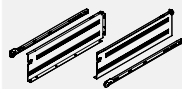
- Грузоподъёмность 30 кг
- Регулировка фасадного профиля в 2 плоскостях: простая юстировка фуг
- Свободный выбор кромок: абсолютно точное прилегание шины выдвижного ящика ко дну, скашивать кромки не требуется
- Возможность переоснащения на направляющие полного выдвижения
- Параллельный механизм втягивания: надёжное закрытие, минимальные размеры фуг

- Двойной стопор обеспечивает надёжную фиксацию в открытом состоянии.



ИНФОРМАЦИЯ ДЛЯ ЗАКАЗА

1 Царги Integra Н149, левая/правая		
NL	Белый	
350	F084075163	
400	F084075165	
450	F084075168	
500	F084075170	
550	F084075173	



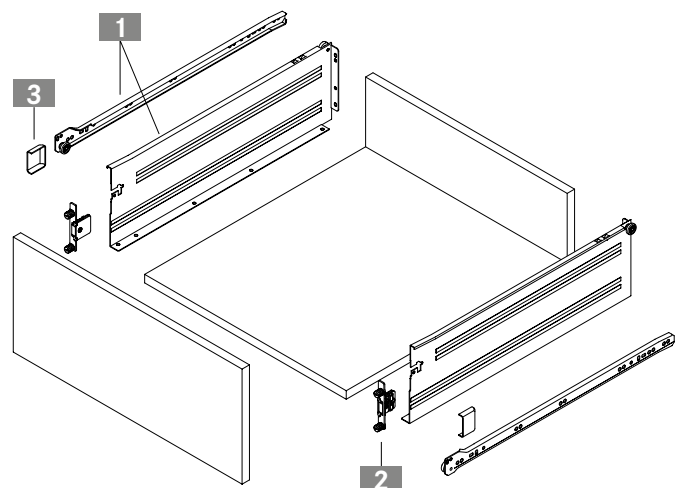
2 Закрепление фасада Click-on, без инструмента		
Способ монтажа	Слева	Справа
Привинчивание	F084115240	F084115242
Запрессовка	F084075178	F084075179
Распорный дюбель	F084075180	F084075181



2 Закрепление фасада Slide-on, для привинчивания		
Способ монтажа	Слева	Справа
Привинчивание	F084115230	F084115232
Запрессовка	F084115234	F084115235
Распорный дюбель	F084115237	F084115239



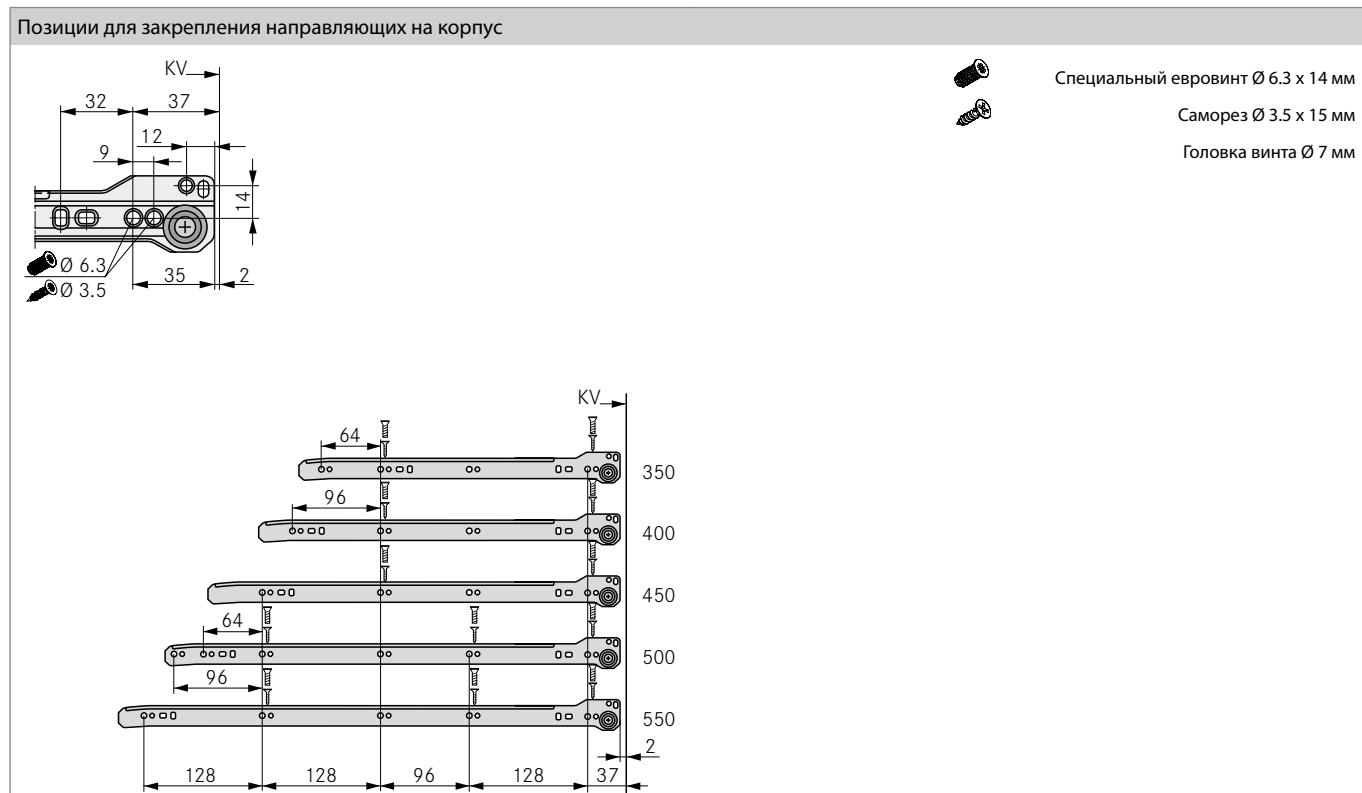
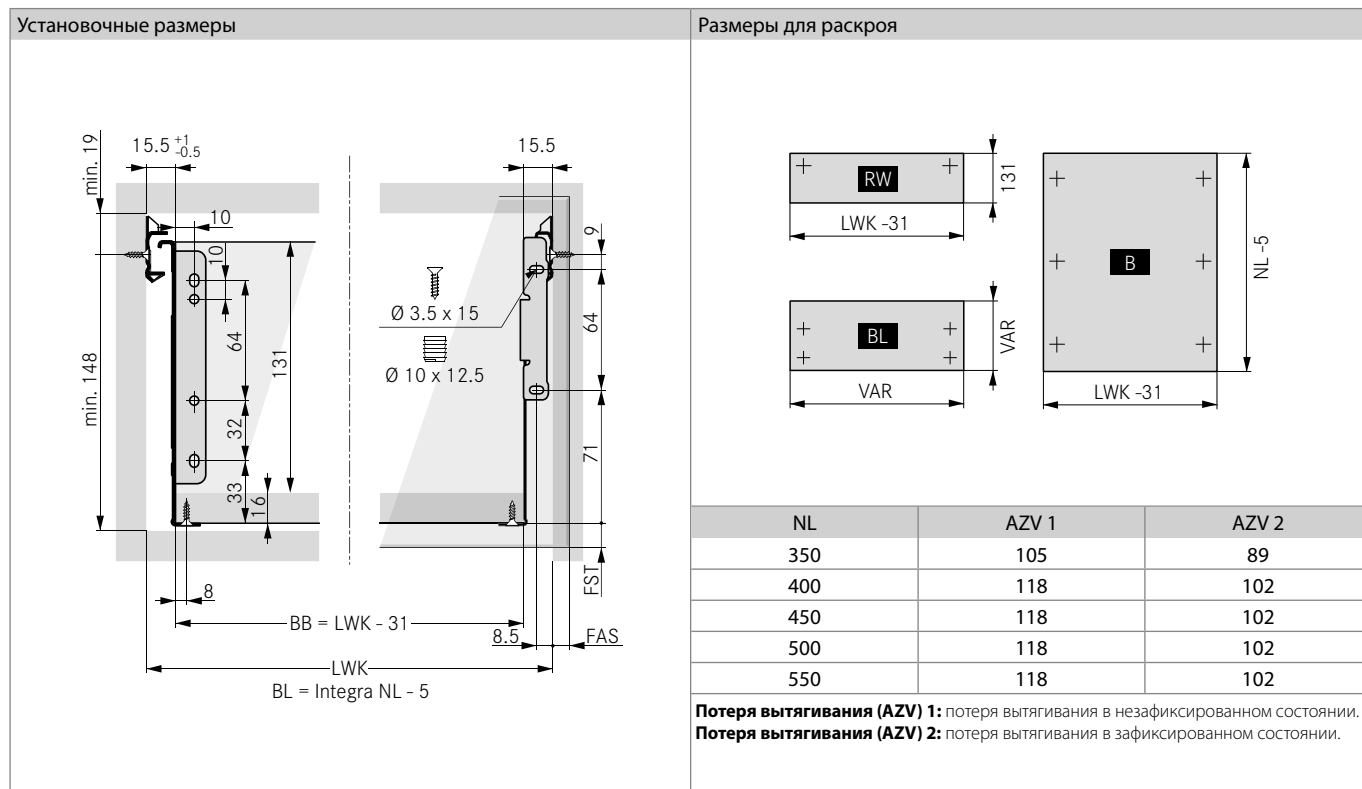
3 Заглушки		
	Белый	
	F084075011	



Техническая информация	30
Принадлежности	28

ТЕХНИЧЕСКИЕ ДАННЫЕ

Все размеры в миллиметрах



УСЛОВНЫЕ ОБОЗНАЧЕНИЯ

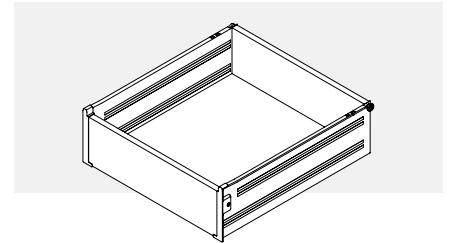
AZV	Потеря вытягивания	FAS	Наложение фасада, боковое	NL	Номинальная длина
B	Дно	FST	Выступ фасада	RW	Задняя стенка
BB	Ширина дна	KV	Передняя кромка корпуса		
BL	Длина дна	LWK	Внутренняя ширина корпуса		

INTEGRA TOP

Внутренний выдвижной ящик H149

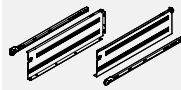


- Грузоподъёмность 30 кг
- Фасадный профиль внутреннего ящика расположен между царгами.
- Монтаж шин корпуса производится в той же позиции, что и на стандартных направляющих.
- Одинаковая высота фасадного профиля внутреннего ящика и задней стенки
- Рациональный унифицированный раскрой

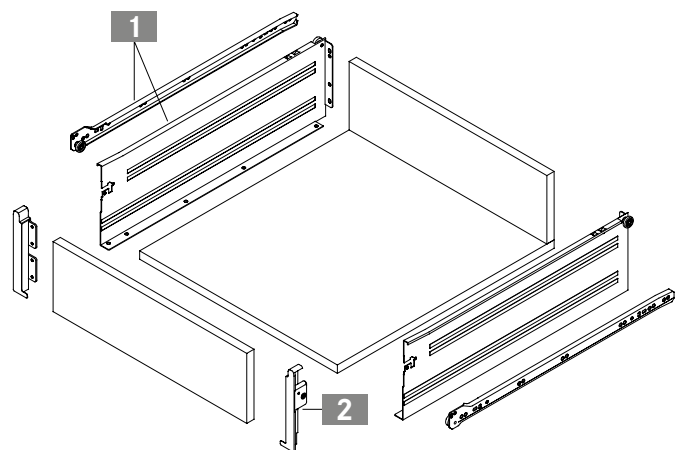


ИНФОРМАЦИЯ ДЛЯ ЗАКАЗА

1 Царги Integra H149, левая/правая		
NL	Белый	
350	F084075163	
400	F084075165	
450	F084075168	
500	F084075170	
550	F084075173	



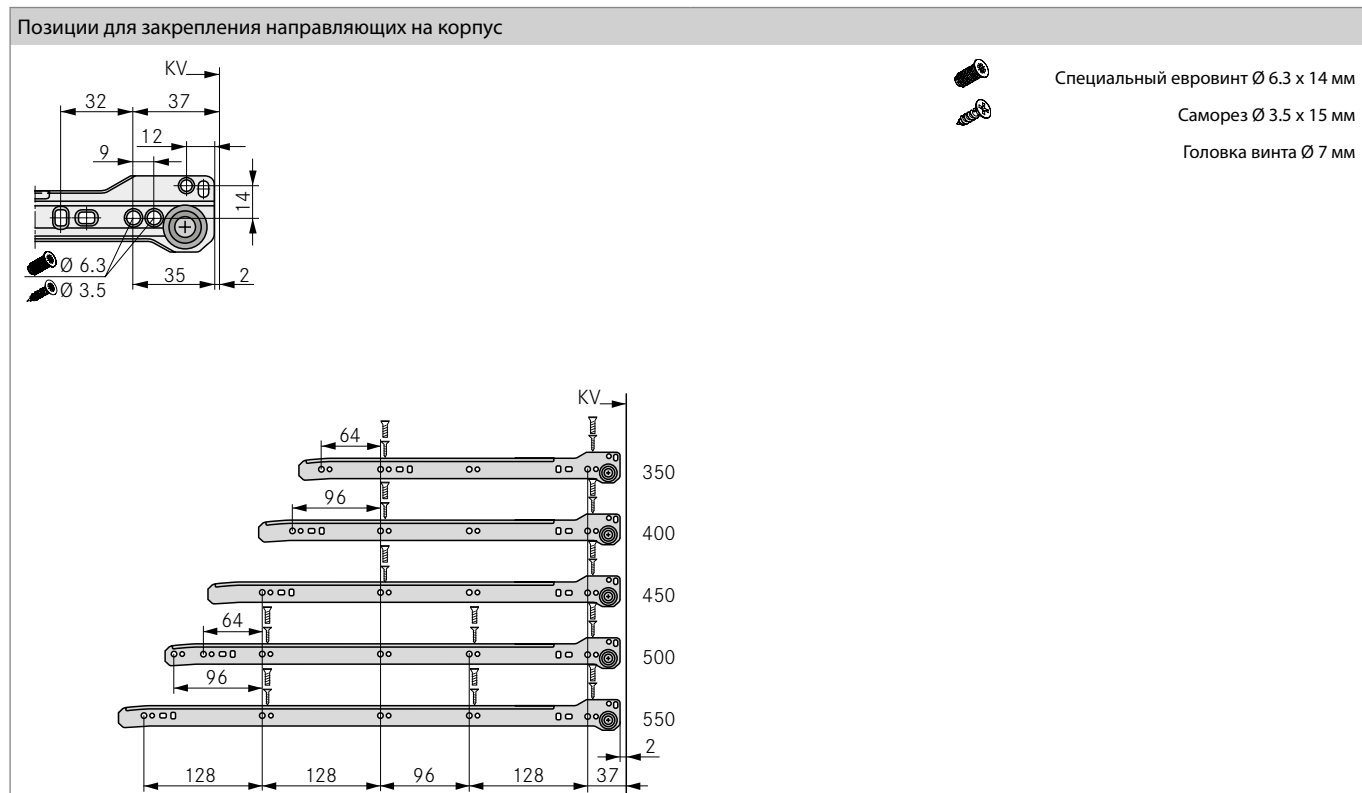
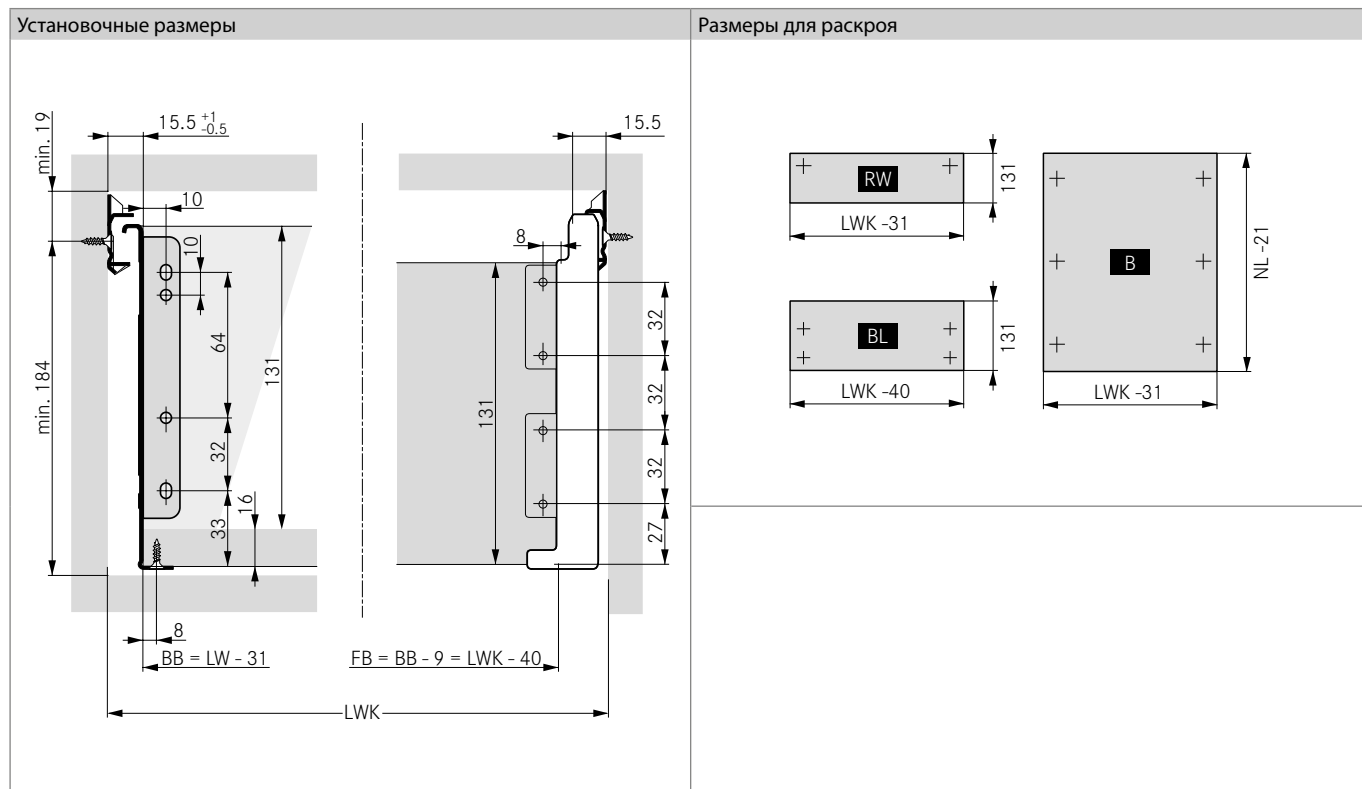
2 Комплект крепежей для внутреннего ящика, левый/правый		
	Белый	
	F084075185	



Техническая информация	30		
Принадлежности	28		

ТЕХНИЧЕСКИЕ ДАННЫЕ

Все размеры в миллиметрах

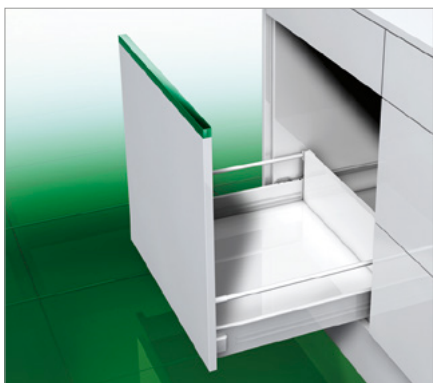


УСЛОВНЫЕ ОБОЗНАЧЕНИЯ

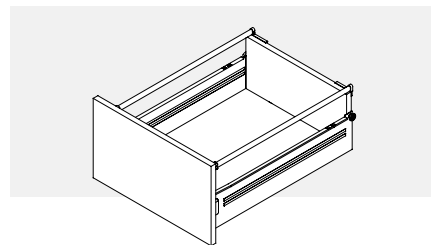
B	Дно	LWK	Внутренняя ширина корпуса
BB	Ширина дна	NL	Номинальная длина
BL	Длина дна	RW	Задняя стенка
KV	Передняя кромка корпуса		

INTEGRA TOP

Высокий выдвижной ящик H85 с круглым рейлингом для привинчивания



- Грузоподъемность 30 кг
- Регулируемый продольный рейлинг: простая регулировка наклона фасадного профиля
- Регулируемый поперечный разделитель с круглым рейлингом для индивидуального структурирования пространства хранения



ИНФОРМАЦИЯ ДЛЯ ЗАКАЗА

1 Царги Integra H85, левая/правая		
NL	Белый	
450	F084074960	
500	F084074961	
550	F084074968	



2 Закрепление фасада Click-on, без инструмента		
Способ монтажа	Слева	Справа
Привинчивание	F084115240	F084115242
Запрессовка	F084075178	F084075179
Распорный дюбель	F084075180	F084075181



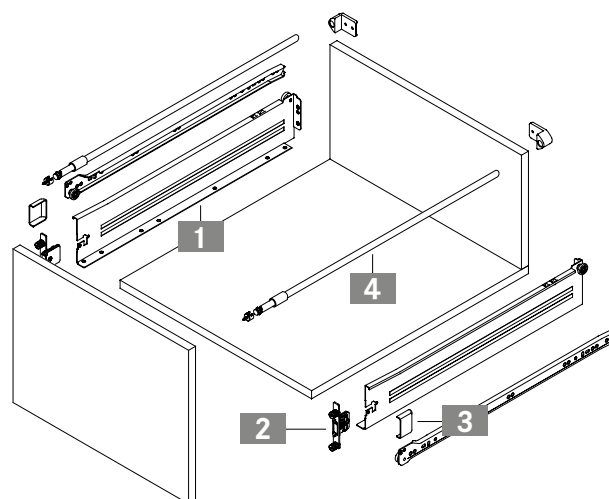
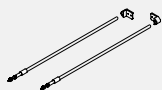
2 Закрепление фасада Slide-on, для привинчивания		
Способ монтажа	Слева	Справа
Привинчивание	F084115230	F084115232
Запрессовка	F084115234	F084115235
Распорный дюбель	F084115237	F084115239



3 Заглушки		
	Белый	
	F084075011	



4 Комплект рейлингов для привинчивания		
NL	Белый	
450	F084077419	
500	F084077420	
550	F084077421	

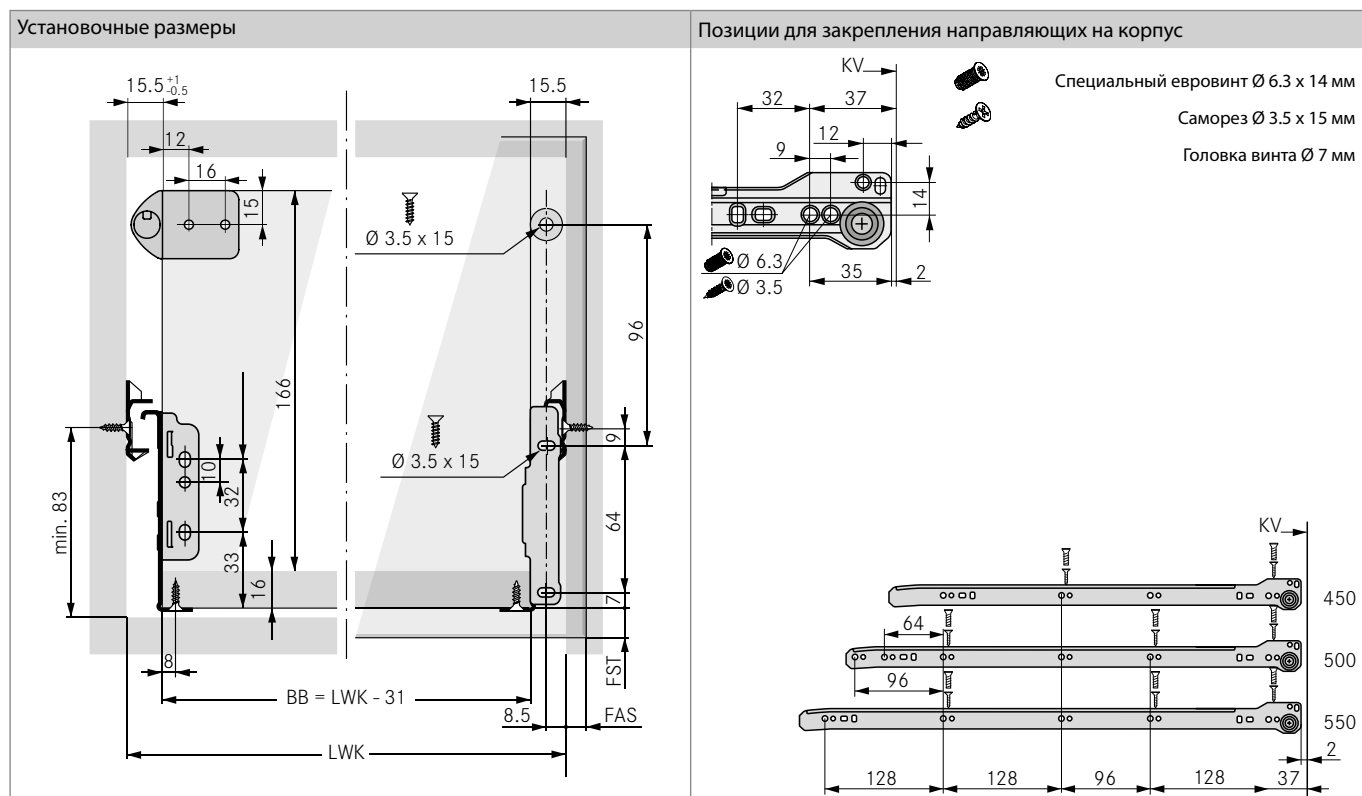
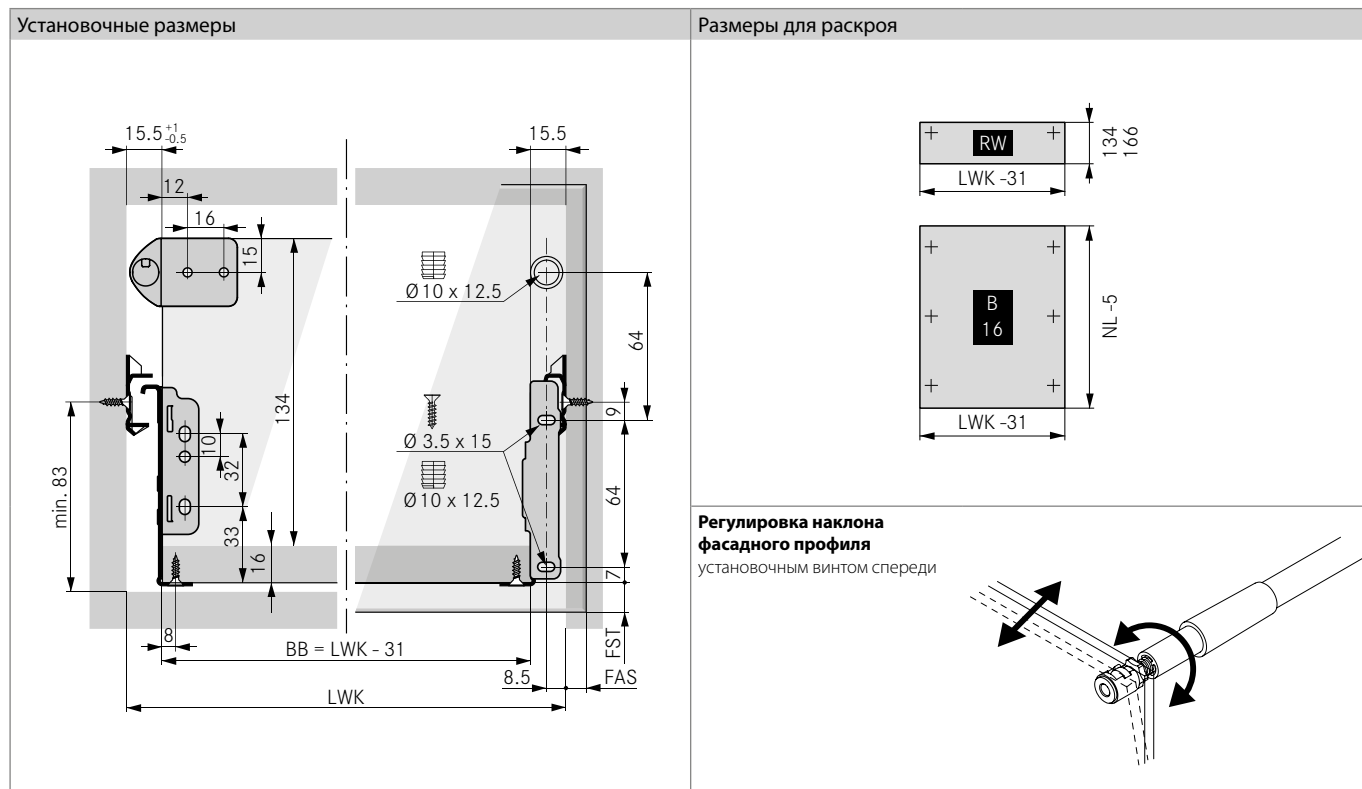


Попер. разд. с круглым рейл.	26
Держатель для бутылок	26

Техническая информация	30
Принадлежности	28

ТЕХНИЧЕСКИЕ ДАННЫЕ

Все размеры в миллиметрах

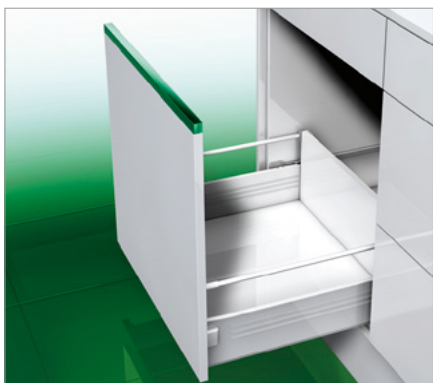


УСЛОВНЫЕ ОБОЗНАЧЕНИЯ

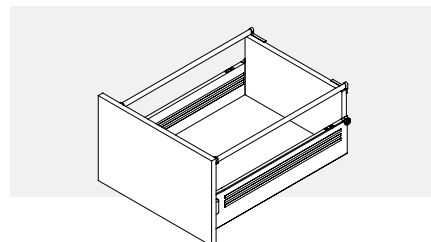
B	Дно	KV	Передняя кромка корпуса
BB	Ширина дна	LWK	Внутренняя ширина корпуса
FAS	Наложение фасада, боковое	NL	Номинальная длина
FST	Выступ фасада	RW	Задняя стенка

INTEGRA TOP

Высокий выдвижной ящик H117 с круглым рейлингом для привинчивания

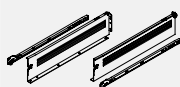


- Грузоподъёмность 30 кг
- Регулируемый продольный рейлинг: простая регулировка наклона фасадного профиля
- Поперечный разделитель с круглым рейлингом для индивидуального структурирования пространства хранения



ИНФОРМАЦИЯ ДЛЯ ЗАКАЗА

1 Царги Integra H117, левая/правая		
NL	Белый	
450	F084075135	
500	F084075136	
550	F084075137	



2 Закрепление фасада Click-on, без инструмента		
Способ монтажа	Слева	Справа
Привинчивание	F084115240	F084115242
Запрессовка	F084075178	F084075179
Распорный дюбель	F084075180	F084075181



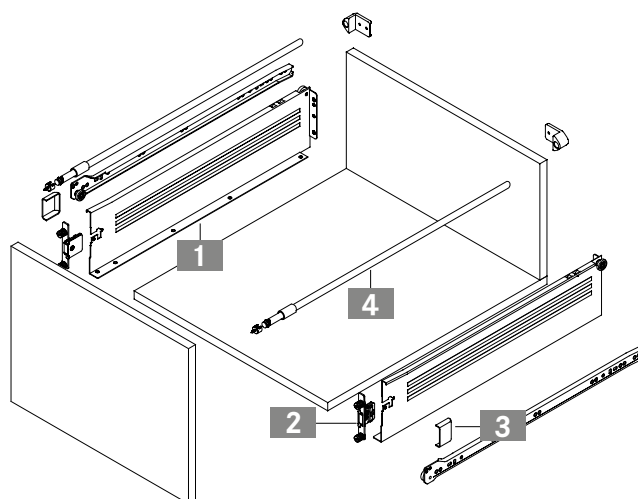
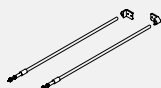
2 Закрепление фасада Slide-on, для привинчивания		
Способ монтажа	Слева	Справа
Привинчивание	F084115230	F084115232
Запрессовка	F084115234	F084115235
Распорный дюбель	F084115237	F084115239



3 Заглушки		
	Белый	
	F084075011	



4 Комплект рейлингов для привинчивания		
NL	Белый	
450	F084077419	
500	F084077420	
550	F084077421	

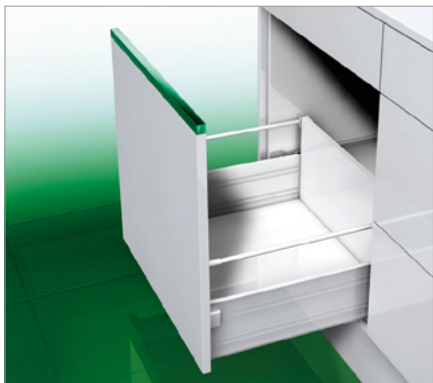


Попер. разд. с круглым рейл.	26
Держатель для бутылок	26

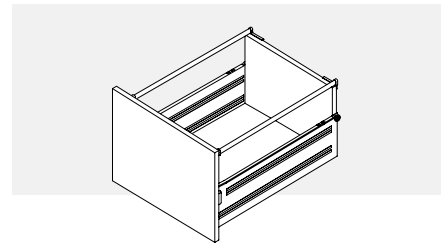
Техническая информация	30
Принадлежности	28

INTEGRA TOP

Высокий выдвижной ящик H149 с круглым рейлингом для привинчивания



- Грузоподъемность 30 кг
- Регулируемый продольный рейлинг: простая регулировка наклона фасадного профиля
- Поперечный разделитель с круглым рейлингом для индивидуального структурирования пространства хранения



ИНФОРМАЦИЯ ДЛЯ ЗАКАЗА

1 Царги Integra H149, левая/правая		
NL	Белый	
450	F084075168	
500	F084075170	
550	F084075173	



2 Закрепление фасада Click-on, без инструмента		
Способ монтажа	Слева	Справа
Привинчивание	F084115240	F084115242
Запрессовка	F084075178	F084075179
Распорный дюбель	F084075180	F084075181



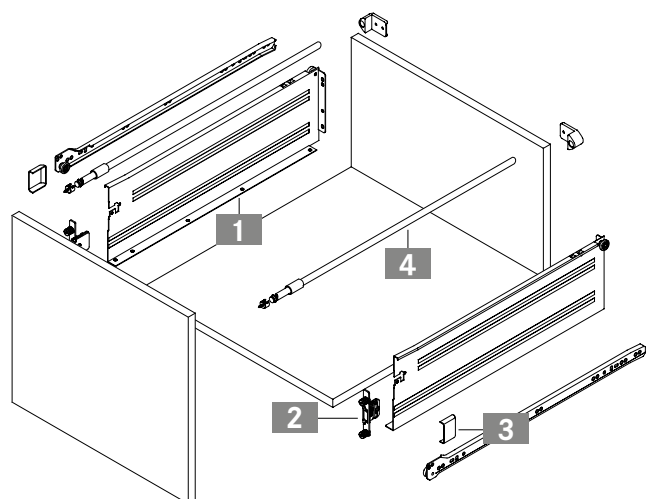
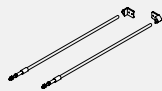
2 Закрепление фасада Slide-on, для привинчивания		
Способ монтажа	Слева	Справа
Привинчивание	F084115230	F084115232
Запрессовка	F084115234	F084115235
Распорный дюбель	F084115237	F084115239



3 Заглушки		
	Белый	
	F084075011	



4 Комплект рейлингов для привинчивания		
NL	Белый	
450	F084077419	
500	F084077420	
550	F084077421	

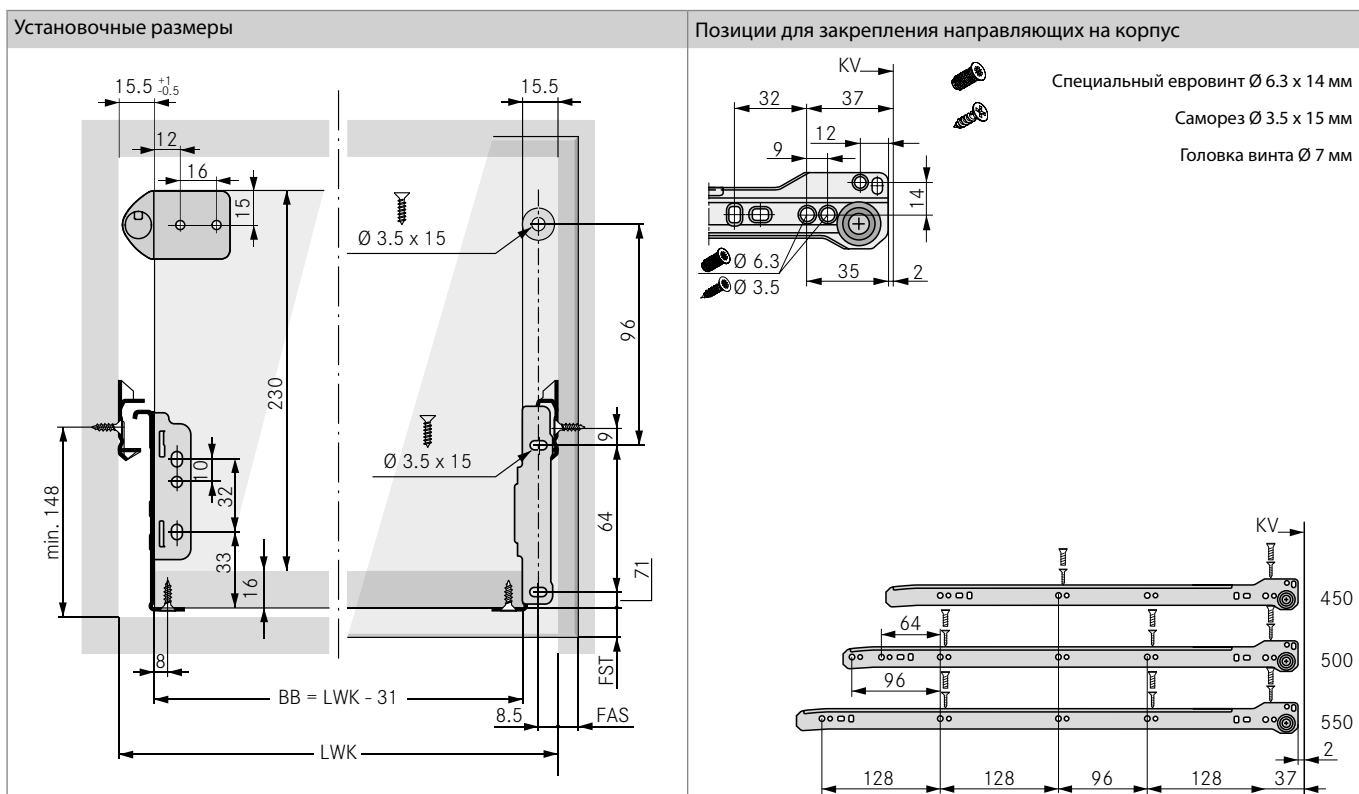
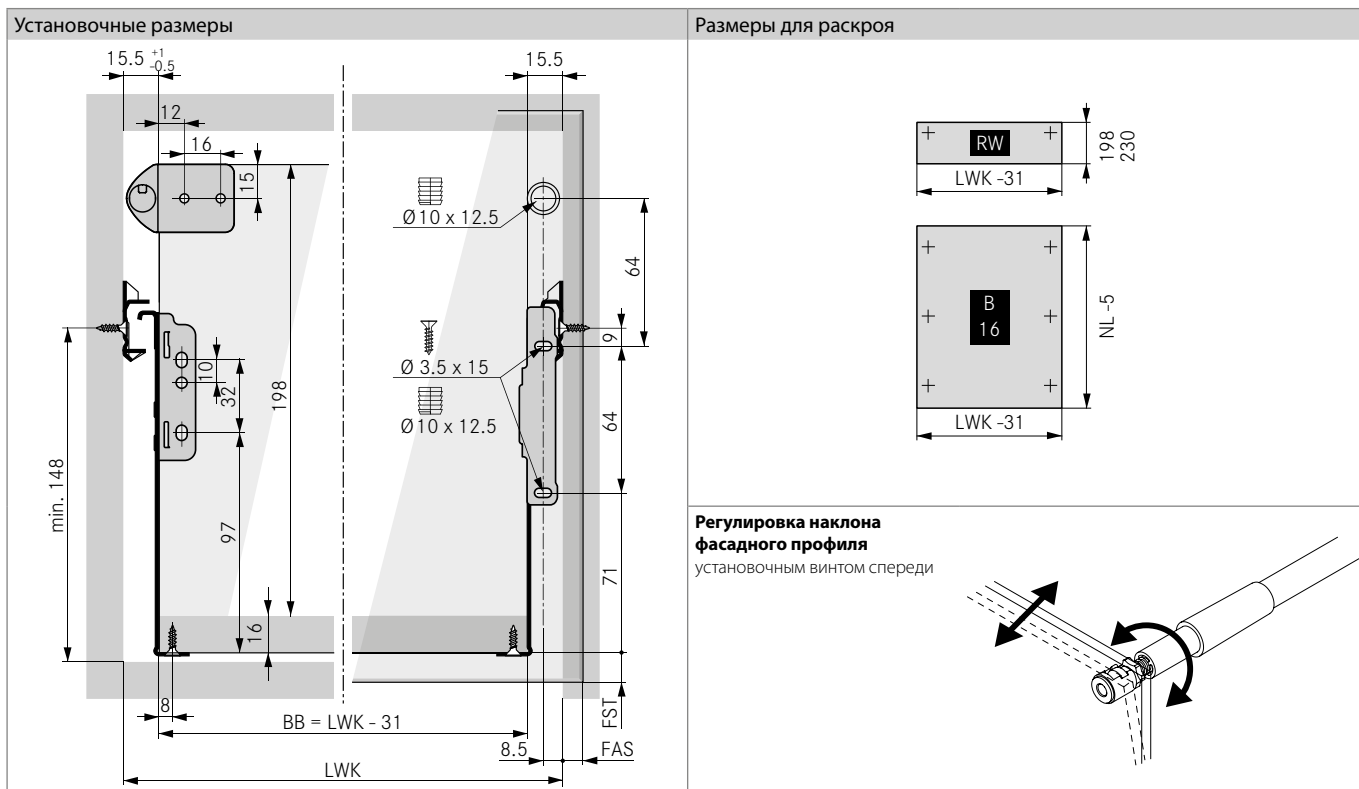


Попер. разд. с круглым рейл.	26
Держатель для бутылок	26

Техническая информация	30
Принадлежности	28

ТЕХНИЧЕСКИЕ ДАННЫЕ

Все размеры в миллиметрах

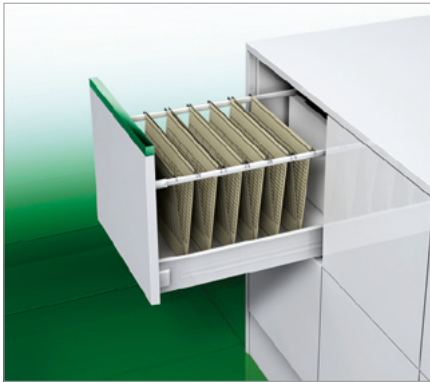


УСЛОВНЫЕ ОБОЗНАЧЕНИЯ

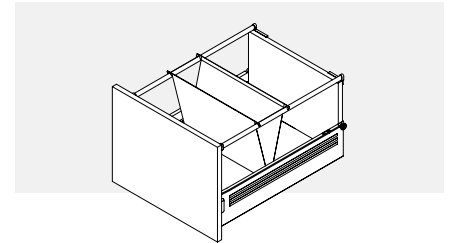
B	Дно	KV	Передняя кромка корпуса
BB	Ширина дна	LWK	Внутренняя ширина корпуса
FAS	Наложение фасада, боковое	NL	Номинальная длина
FST	Выступ фасада	RW	Задняя стенка

INTEGRA TOP

Картотечный выдвижной ящик с овальным рейлингом

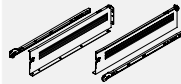


- Грузоподъёмность 30 кг
- Регулируемый продольный рейлинг: простая регулировка наклона фасадного профиля
- Поперечный разделитель с круглым рейлингом для индивидуального структурирования пространства хранения
- Для царг высотой 85, 117 и 149



ИНФОРМАЦИЯ ДЛЯ ЗАКАЗА

1 Царги Integra H85, H117, H149, левая/правая			
H	NL	Белый	
85	500	F084074961	
	550	F084074968	
117	500	F084075136	
	550	F084075137	
149	500	F084075170	
	550	F084075173	



2 Закрепление фасада Click-on, без инструмента		
Способ монтажа	Слева	Справа
Привинчивание	F084115240	F084115242
Запрессовка	F084075178	F084075179
Распорный дюбель	F084075180	F084075181



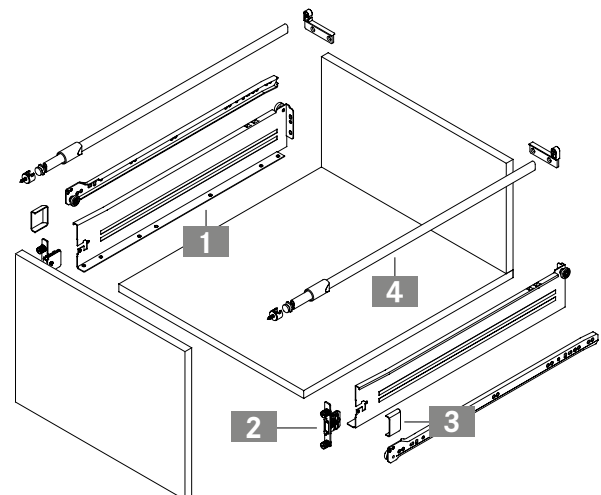
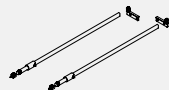
2 Закрепление фасада Slide-on, для привинчивания		
Способ монтажа	Слева	Справа
Привинчивание	F084115230	F084115232
Запрессовка	F084115234	F084115235
Распорный дюбель	F084115237	F084115239



3 Заглушки		
	Белый	
	F084075011	



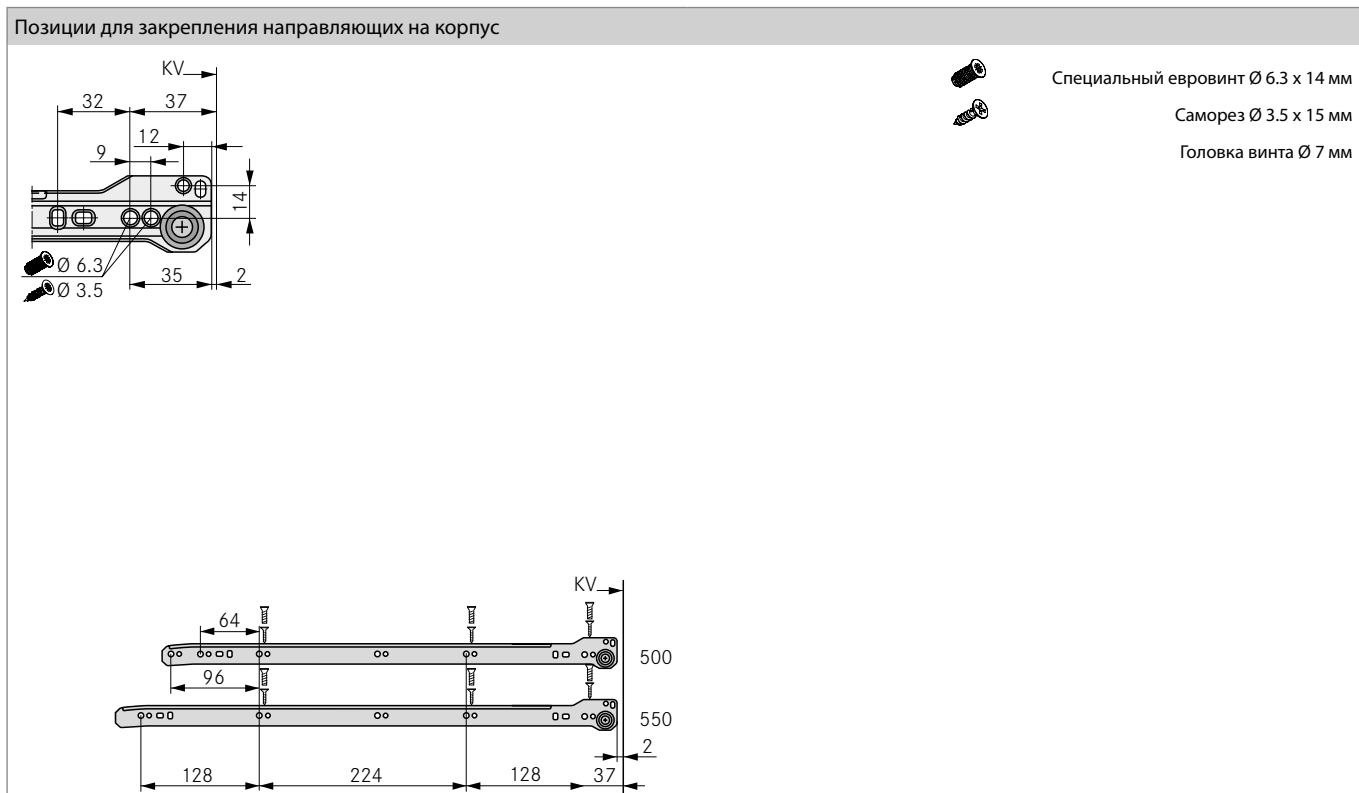
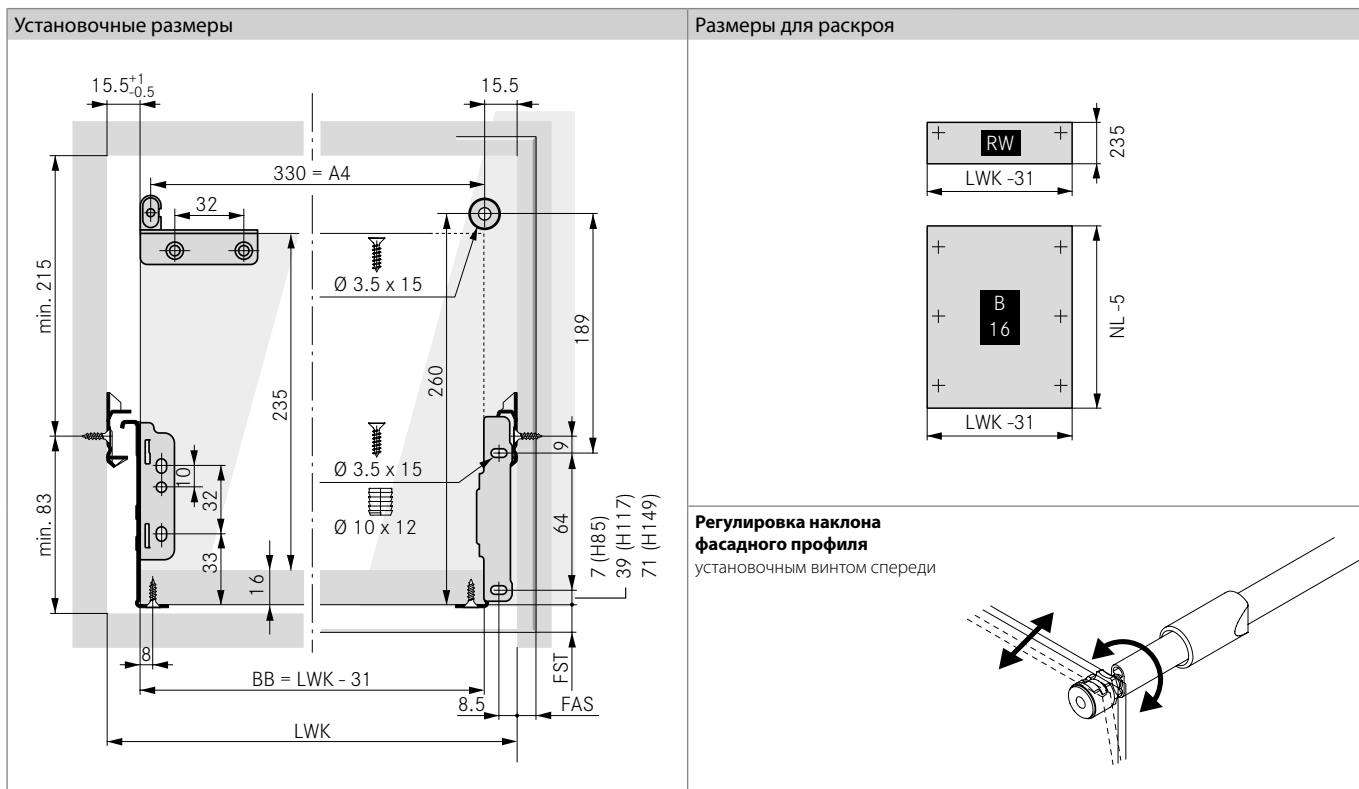
4 Комплект овальных рейлингов для привинчивания		
NL	Анодированный алю.	
500	F084074850	
550	F084074851	



Техническая информация	30
Принадлежности	28

ТЕХНИЧЕСКИЕ ДАННЫЕ

Все размеры в миллиметрах



УСЛОВНЫЕ ОБОЗНАЧЕНИЯ

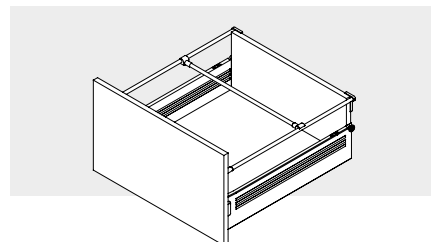
B	Дно	KV	Передняя кромка корпуса
BB	Ширина дна	LWK	Внутренняя ширина корпуса
FAS	Наложение фасада, боковое	NL	Номинальная длина
FST	Выступ фасада	RW	Задняя стенка

INTEGRA TOP


Системы разделения




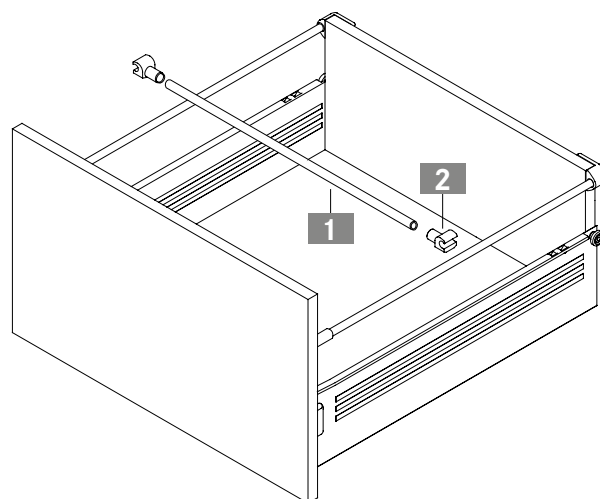
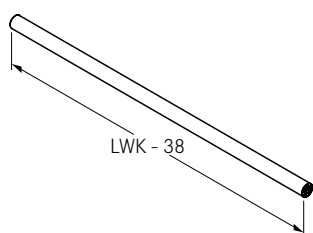
- Индивидуальная организация пространства хранения для оптимальной обзорности и порядка
- Быстрый монтаж без инструмента
- В любое время устанавливается дополнительно
- Перестановка без инструмента для многовариантного использования пространства хранения
- Диапазон применения: с корпусом шириной максимально до 900 мм



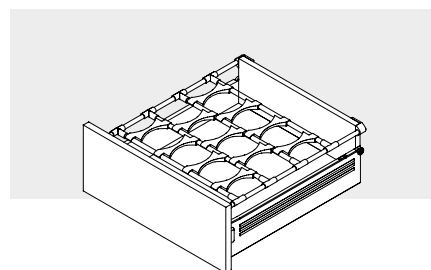
ИНФОРМАЦИЯ ДЛЯ ЗАКАЗА

1	Поперечный разделительный профиль с круглым трубчатым рейлингом, для отрезки в размер	
L	Белый	
1150	F084076899	


2	Крепёж для поперечного рейлинга	
	Белый	
	F102071824	



- Держатель для бутылок
- Для системы с круглым рейлингом
- Для хранения бутылок в высоком выдвжном ящике



ИНФОРМАЦИЯ ДЛЯ ЗАКАЗА

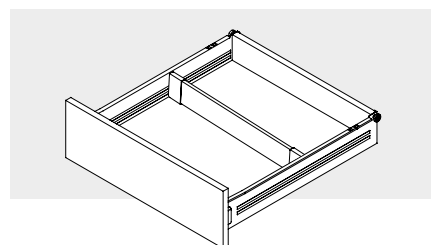
	Держатель для бутылок	
	Белый	
	F084076496	

Выс. выдв. ящик Integra Top H85	18
Выс. выдв. ящик Integra Top H117	20


Выс. выдв. ящик Integra Top H149	22

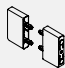


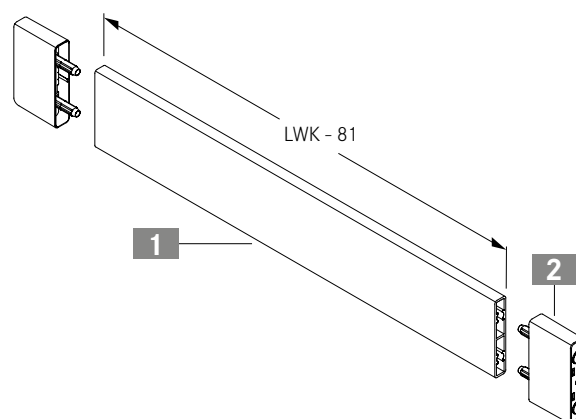
- Разделитель для выдвижного ящика
- Организация пространства хранения с разделением выдвижного ящика
- Алюминиевые профили для отрезки в размер
- Диапазон применения: с корпусом шириной до 1200 мм



ИНФОРМАЦИЯ ДЛЯ ЗАКАЗА

1	Алюм. профиль для разделителя выдвижного ящика, для отрезки в размер		
	L	Белый	
	1150	F102071822	

2	Зажимной элемент, можно использовать слева и справа		
		Белый	
		F102071821	



УСЛОВНЫЕ ОБОЗНАЧЕНИЯ


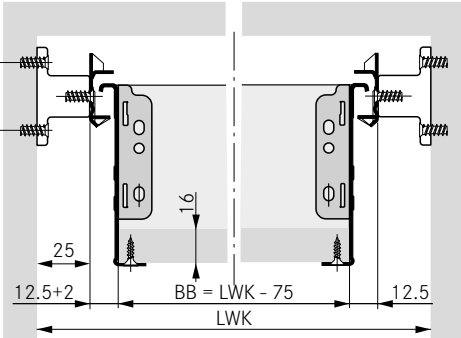
L	Длина
LWK	Внутренняя ширина корпуса

Выдвижной ящик Integra Top H85	8		
Внутр. выдв. ящик Integra Top H85	10		


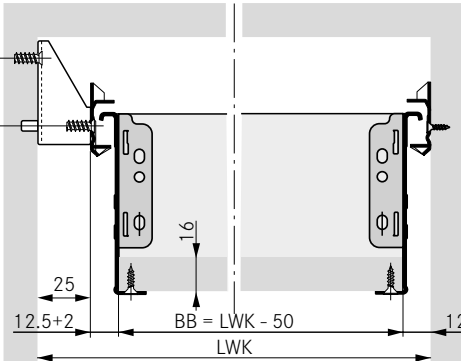
INTEGRA TOP

Принадлежности


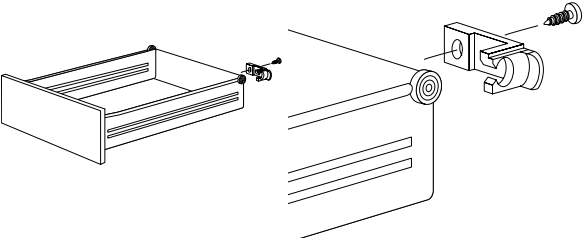
ПРОСТАВКА, СИММЕТРИЧНАЯ

Применение с симметричной проставкой		Артикул №
<p>Для компенсации разницы расстояния за дверью на внутренних выдвижных ящиках и полках.</p> 		<p>F084074894</p>

ПРОСТАВКА, НЕСИММЕТРИЧНАЯ

Применение с несимметричной проставкой		Артикул №
<p>Для односторонней компенсации разницы в расстоянии за дверью на внутренних выдвижных ящиках и полках.</p> 		<p>F084074895</p>

ОГРАНИЧИТЕЛЬ ЗАДВИГАНИЯ ЯЩИКА

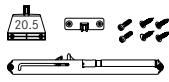
Ограничитель задвигания ящика для направляющих частичного выдвижения Integra с зазором фасадного профиля 1.5 мм		Артикул №
<ul style="list-style-type: none"> Ограничитель задвигания ящика для фиксации выдвижного ящика в открытом состоянии Монтаж на боковую стенку Integra, левый/правый 		<p>F084074896</p>

Выдвижной ящик Integra Top H85	8
Выдвижной ящик Integra Top H117	12

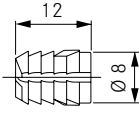
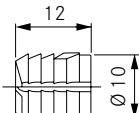
Выдвижной ящик Integra Top H149	14
Выс. выдв. ящик Integra Top H85	18

Выс. выдв. ящик Integra Top H117	20
Выс. выдв. ящик Integra Top H149	22

SOFT-CLOSE ДЛЯ РОЛИКОВЫХ СИСТЕМ

	Наименование	Артикул №
<ul style="list-style-type: none"> • Возможность доукомплектации и простой монтаж • Односторонний монтаж – выдвижной ящик весом до 25 кг с внешней шириной корпуса до 600 • Двухсторонний монтаж – выдвижной ящик весом до 50 кг • Подходит для Integra 	Возможность доукомплектации демпфирующим устройством	F084101800
	Активатор для одностенной царги	F084101801
	Комплект демпферов для Integra (демпфирующее устройство и активатор)	 F084101803

ДЮБЕЛИ

Дюбели		Артикул №
• Ø 8 x 12 мм		F071004885
• Ø 10 x 12 мм		F071005853

СПЕЦИАЛЬНЫЕ ЕВРОВИНТЫ

Специальные евровинты		Артикул №
<ul style="list-style-type: none"> • Диаметр головки Ø 7 мм • Сталь, никелированная, для привинчивания в ряд отверстий Ø 5 мм (крестовая шлицевая отвертка Pozidriv № 2) 	L = 8.5	 F145089355
	L = 13.5	F145088185

САМОРЕЗЫ

Саморезы		Артикул №
<ul style="list-style-type: none"> • Диаметр головки Ø 7 мм 	L = 11	 F145010742
	L = 15	F145087110
	L = 17	F145087111

УСЛОВНЫЕ ОБОЗНАЧЕНИЯ

BB	Ширина дна		
L	Длина		
LWK	Внутренняя ширина корпуса		

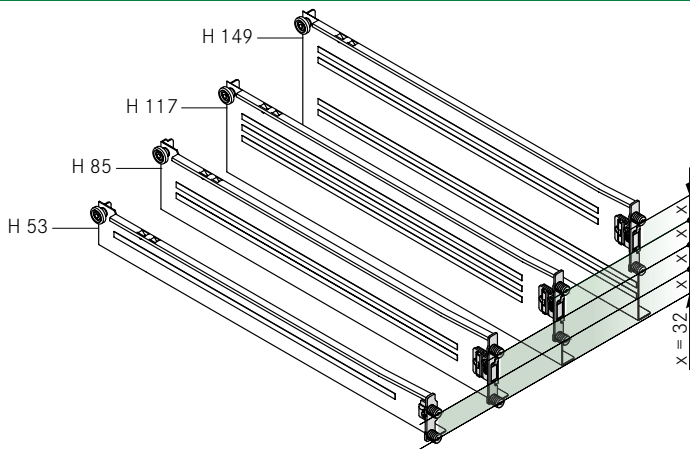
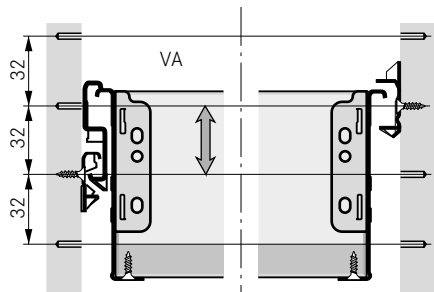
INTEGRA TOP

Техническая информация

ТЕХНИЧЕСКИЕ ДАННЫЕ

Шар 32

Простое проектирование корпуса за счёт изменения высоты цагг с шагом 32.



ИНСТРУКЦИИ ПО ПРИМЕНЕНИЮ

Инструкции по применению	Закрепление корпуса запрессовочным дюбелем	Закрепление корпуса распорным дюбелем
<p>При использовании запрессовочных дюбелей для крепления корпуса необходимо раззенковать соответственно отверстия на фасаде. Пластинки дюбелей частично срезаются при запрессовке об острые кромки отверстий на поверхности с твердым покрытием, напр. из меламина. Это может привести к значительному снижению прочности на вырывание. Альтернативно можно использовать для крепления фасада распорные дюбели, для которых не требуется раззенковка, и которые одновременно гарантируют оптимальные показатели по прочности на вырывание.</p>		

МИНИМАЛЬНАЯ ФУГА

Минимальная fuga незначительного размера	Минимальная fuga в мм
<p>Параллельное втягивание позволяет создавать минимальные fugи.</p> <p>Минимальная fuga для фасадного профиля 19 мм = 0,5 мм</p>	

РАЗМЕР СНЯТИЯ ЯЩИКА

Размер снятия ящика	
<p>Небольшой размер снятия ящика обеспечивается установкой и снятием «роликов над осью»</p>	

МОНТАЖ И ДЕМОНТАЖ

Монтаж фасадного профиля Integra Click-on	
<ul style="list-style-type: none"> Вставить фасадный профиль Фасадный профиль фиксируется автоматически 	
Демонтаж фасадного профиля Integra Click-on	
<ul style="list-style-type: none"> Отсоединить фасадный профиль поворотом в направлении стрелки Снять фасадный профиль 	
Монтаж фасадного профиля Integra Slide-on	
<ul style="list-style-type: none"> Вставить фасадный профиль Зафиксировать крепёжным винтом 	
Демонтаж фасадного профиля Integra Slide-on	
<ul style="list-style-type: none"> Ослабить крепёжный винт Снять фасадный профиль 	

ВИДЫ РЕГУЛИРОВКИ

Регулировка по высоте при помощи эксцентрика	Integra Click-on	Integra Slide-on
<p>Системы Integra Click-on и Slide-on отрегулированы в состоянии заводской поставки в нулевое положение по высоте. Таким образом можно регулировать высоту вверх и вниз.</p> <p>Если потребуется обусловленные сборкой изменения в регулировке :</p> <ul style="list-style-type: none"> Ослабить крепёжный винт Повернуть регулировочный эксцентрик Затянуть фиксирующий винт 		
<p>1 Крепёжный винт</p> <p>2 Эксцентрик регулировки высоты</p> <p>3 Демонтаж путём разблокировки</p>		

INTEGRA TOP

Технологические приспособления

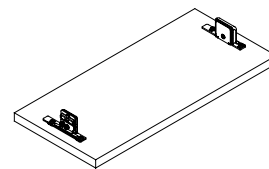
ШАБЛОН ДЛЯ СВЕРЛЕНИЯ INTEGRAFIT



Для предварительного сверления или разметки отверстий под крепление фасада Integra.

В составе из:

- Корпуса шаблона
- Центровки Ø 5 мм
- Центровки Ø 10 мм



	Артикул №
	F146083253

ШАБЛОН ДЛЯ СВЕРЛЕНИЯ ШИНЫ КОРПУСА



Для предварительного сверления отверстий под установку шины корпуса.

Можно использовать для:

- Integra TOP
- Роликовых направляющих частичного выдвижения
- Роликовых направляющих полного выдвижения
- Для применения с центровым сверлом F146035692

	Артикул №
	F146083248

КОМПЛЕКТ РАЗМЕТОЧНЫХ ШАБЛОНОВ



Для закрепления фасада H53.

Один комплект:

- Разметочный шаблон, левый
- Разметочный шаблон, правый
- Разметочные иглы (4x)

	Артикул №
9005	F146083269

КОМПЛЕКТ РАЗМЕТОЧНЫХ ШАБЛОНОВ



Для закрепления фасада H85, H117, H149

Один комплект:

- Разметочный шаблон, левый
- Разметочный шаблон, правый
- Разметочные иглы (4x)

	Артикул №
9205/9305	F146083270

Роликовая система Integra Top

3

ОТВЁРТКА



Крестовая шлицевая отвёртка GRASS
(Pozidriv № 2)

	Артикул №
	F147010256

ЦЕНТРОВОЕ СВЕРЛО



Центровое сверло предназначено для
предварительного сверления отверстий
под саморезы с потайной головкой
Ø 3.5 мм.

	Артикул №
Центровое сверло	F146035692

Роликовая система Integra Top	3

УКАЗАТЕЛЬ НОМЕРОВ АРТИКУЛОВ

№ артикула F / Номер артикула, старый

№ артикула F	№ арт., старый	VPE	Стр.
--------------	----------------	-----	------

F071

F071004885247	04885-21	1000	29
F071005853261	05853-32	10000	29

F084

F084074850511	3595.500.22	20	24
F084074851511	3595.550.22	20	24
F084074894123	3800.13.VE100	100	28
F084074895123	3802.13.VE100	100	28
F084074896123	3810.13.VE100	100	28
F084074917207	9003.500.2	10	6
F084074923207	9003.400.2	10	6
F084074926207	9003.450.2	10	6
F084074928207	9003.550.2	10	6
F084074952207	9103.350.2	10	8
F084074959207	9103.400.2	10	8
F084074960207	9103.450.2	10	8
F084074961207	9103.500.2	10	8
F084074968207	9103.550.2	10	8
F084074972207	9103.275.2	10	8
F084074983207	9108.2.VE10/100	100	10
F084075011111	9112.2.VE20/500	500	8
F084075131204	9203.350.2	5	12
F084075133204	9203.400.2	5	12
F084075135204	9203.450.2	5	12
F084075136204	9203.500.2	5	12
F084075137204	9203.550.2	5	12
F084075163204	9303.350.2	5	14
F084075165204	9303.400.2	5	14
F084075168204	9303.450.2	5	14
F084075170204	9303.500.2	5	14
F084075173204	9303.550.2	5	14
F084075178236	9306.L.VE250	250	8
F084075179236	9306.R.VE250	250	8
F084075180236	9307.L.VE250	250	8
F084075181236	9307.R.VE250	250	8
F084075185107	9308.2.VE10/100	100	16
F084076496111	76496-39	20	26
F084076899211	-	20	26
F084077419511	-	20	18
F084077420511	-	20	18
F084077421511	-	20	18
F084077578236	9006.L.VE250	250	6
F084077579236	9006.R.VE250	250	6
F084101800238	-	300	29
F084101801238	-	300	29
F084101803538	-	300	29
F084115209236	9005.L.VE250	250	6
F084115210236	9005.R.VE250	250	6
F084115230107	9205.L.VE10/250	250	8
F084115232107	9205.R.VE10/250	250	8
F084115234536	9206.L.VE250	250	8
F084115235536	9206.R.VE250	250	8
F084115237236	9207.L.VE250	250	8
F084115239236	9207.R.VE250	250	8
F084115240107	9305.L.VE10/250	250	8
F084115242107	9305.R.VE10/250	250	8

F102

F102071821211	-	20	27
F102071822207	-	10	27
F102071824123	-	100	26

F145

№ артикула F	№ арт., старый	VPE	Стр.
--------------	----------------	-----	------

F145010742261	-	10000	29
F145087110123	-	100	29
F145087111147	-	1000	29
F145088185123	-	100	29
F145089355123	-	100	29

F146

F146035692299	35692	1	33
F146040695101	40695	1	32
F146083248101	2110	1	32
F146083251101	3935	1	32
F146083253201	3960	1	32
F146083266101	3937.VE1	1	32
F146083269101	3985.VE1	1	32
F146083270101	3986.VE1	1	33

F147

F147010256299	10256-00	1	33
---------------	----------	---	----

УКАЗАТЕЛЬ НОМЕРОВ АРТИКУЛОВ

Номер артикула, старый / № артикула F

№ арт., старый	№ артикула F	VPE	Стр.
----------------	--------------	-----	------

04

04885-21	F071004885247	1000	29
----------	---------------	------	----

05

05853-32	F071005853261	10000	29
----------	---------------	-------	----

10

10256-00	F147010256299	1	33
----------	---------------	---	----

21

2110	F146083248101	1	32
------	---------------	---	----

35

35692	F146035692299	1	33
3595.500.22	F084074850511	20	24
3595.550.22	F084074851511	20	24

38

3800.13.VE100	F084074894123	100	28
3802.13.VE100	F084074895123	100	28
3810.13.VE100	F084074896123	100	28

39

3935	F146083251101	1	32
3937.VE1	F146083266101	1	32
3960	F146083253201	1	32
3985.VE1	F146083269101	1	32
3986.VE1	F146083270101	1	33

40

40695	F146040695101	1	32
-------	---------------	---	----

76

76496-39	F084076496111	20	26
----------	---------------	----	----

90

9003.400.2	F084074923207	10	6
9003.450.2	F084074926207	10	6
9003.500.2	F084074917207	10	6
9003.550.2	F084074928207	10	6
9005.L.VE250	F084115209236	250	6
9005.R.VE250	F084115210236	250	6
9006.L.VE250	F084077578236	250	6
9006.R.VE250	F084077579236	250	6

91

9103.275.2	F084074972207	10	8
9103.350.2	F084074952207	10	8
9103.400.2	F084074959207	10	8
9103.450.2	F084074960207	10	8
9103.500.2	F084074961207	10	8
9103.550.2	F084074968207	10	8
9108.2.VE10/100	F084074983207	100	10
9112.2.VE20/500	F084075011111	500	8

92

9203.350.2	F084075131204	5	12
9203.400.2	F084075133204	5	12
9203.450.2	F084075135204	5	12
9203.500.2	F084075136204	5	12
9203.550.2	F084075137204	5	12
9205.L.VE10/250	F084115230107	250	8
9205.R.VE10/250	F084115232107	250	8
9206.L.VE250	F084115234536	250	8

№ арт., старый	№ артикула F	VPE	Стр.
----------------	--------------	-----	------

9206.R.VE250	F084115235536	250	8
9207.L.VE250	F084115237236	250	8
9207.R.VE250	F084115239236	250	8

93

9303.350.2	F084075163204	5	14
9303.400.2	F084075165204	5	14
9303.450.2	F084075168204	5	14
9303.500.2	F084075170204	5	14
9303.550.2	F084075173204	5	14
9305.L.VE10/250	F084115240107	250	8
9305.R.VE10/250	F084115242107	250	8
9306.L.VE250	F084075178236	250	8
9306.R.VE250	F084075179236	250	8
9307.L.VE250	F084075180236	250	8
9307.R.VE250	F084075181236	250	8
9308.2.VE10/100	F084075185107	100	16

УСЛОВНЫЕ ОБОЗНАЧЕНИЯ

Код VPE	Кол.-во (шт., пар, компл.)
101	1
107	10
111	20
123	100
147	1000
201	1
204	5
207	10
211	20
236	250
238	300
247	1000
261	10000
299	1
511	20
536	250
538	300



GRASS GmbH
Movement Systems
Grass Platz 1
6973 Höchst, Austria
T +43 5578 701-0
F +43 5578 701-59
info@grass.eu



www.grass.eu

Контакт:



Состояние данных: 05/2019
Последнюю версию каталога
вы найдете на нашем веб-сайте.